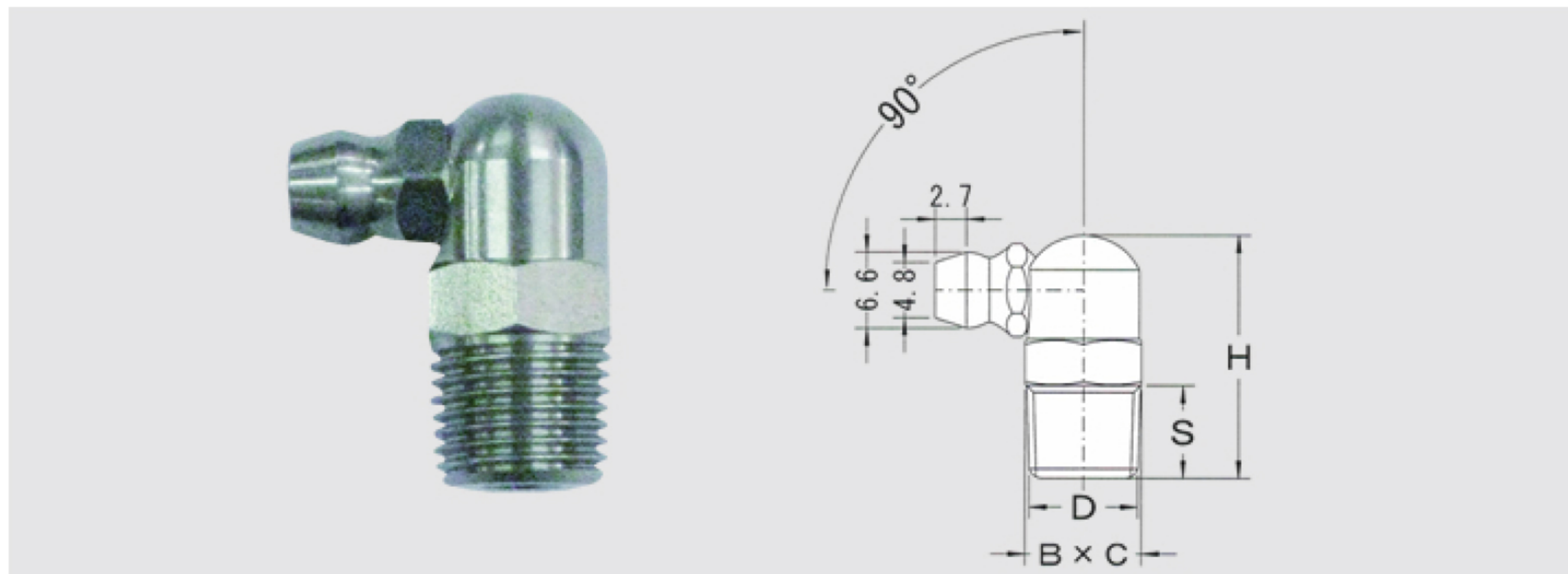


# SUS303相当品 C型シリーズ

単位 mm

グリースガンのノズルをグリースニップルに先端に押し当てて注油します。注油圧力は10MPa以下を推奨します。チャック式ノズルを使用して注油することも可能です。販売は1個単位となります。

材質: ステンレス鋼SUS303相当品、ステンレス球SUS304、ステンレス線SUS304



| 規格                | ネジD      | EA品番        | 寸法   |    |     |
|-------------------|----------|-------------|------|----|-----|
|                   |          |             | H    | S  | B×C |
| <b>GNC6M75K-S</b> | M6×0.75  | EA991CZ-225 | 19.5 | 6  | 10  |
| <b>GNC6M10K-S</b> | M6×1.0   | EA991CZ-226 | 19.5 | 6  | 10  |
| <b>GNC2-28K-S</b> | U1/4×28山 | EA991CZ-322 | 19.5 | 6  | 10  |
| <b>GNC1J-S</b>    | R1/8     | EA991CZ-221 | 21.5 | 8  | 10  |
| <b>GNC2J-S</b>    | R1/4     | EA991CZ-222 | 27   | 11 | 14  |