

EA991EP-25, ER-32, ES-32 ~ -64

クーラント用フレアノズル



品番	接続径	重量(2個)
EA991EP-25	1/4"	8.4g
EA991ER-32	3/8"	16.6g
EA991ES-32	1/2"	19.4g
EA991ES-44		24.6g
EA991ES-64		29.0g

入数 … 2個

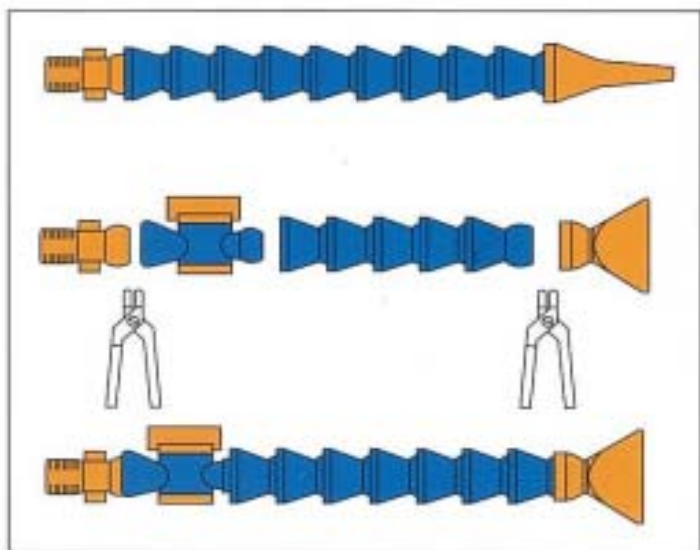
材質 … アセタール樹脂

用途 … 金属加工機械のクーラント液用など

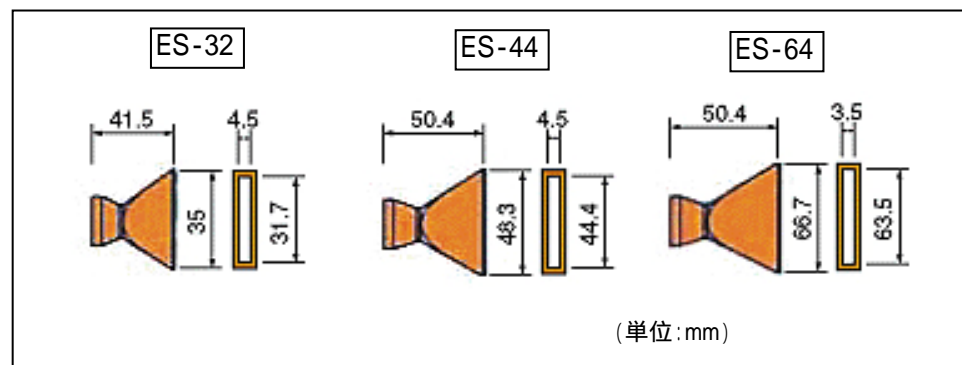
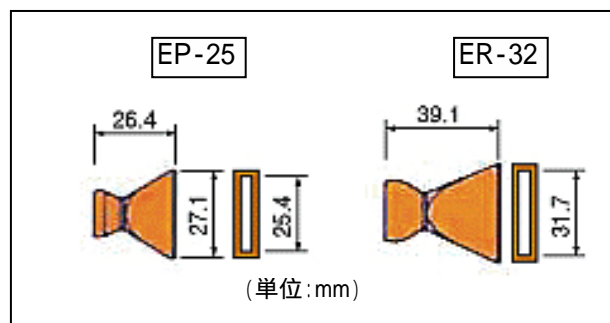
耐薬品性、耐衝撃性、耐熱性

[2ページ目の資料ご参照下さい。](#)

特長



各部品を組み替える事により色々な形状のホースが作れ、
組立て工具を使用する事により容易に着脱が可能です。



メーカー参考資料

耐薬品性

薬品名	適格/不適格	薬品名	適格/不適格
溶剤類	適格	アセトン	適格
潤滑油	適格	ベンゼン	適格
油圧液	適格	ヒマシ油	適格
ブレーキ液	適格	磷酸	不適格
ガソリン	適格	塩酸	不適格
家庭用品	適格	過酸化水素	不適格
洗剤	適格	硫酸	不適格
農薬	適格	水酸化ナトリウム	不適格
除草剤	適格	水酸化アンモニウム	不適格
殺虫剤	適格		
肥料	適格		

※ 詳しくはご使用前にお問い合わせ下さい。