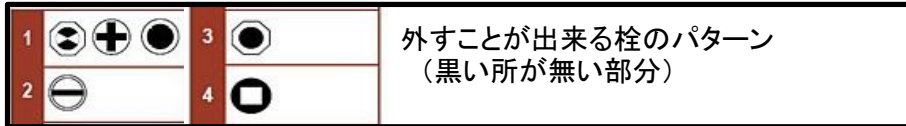
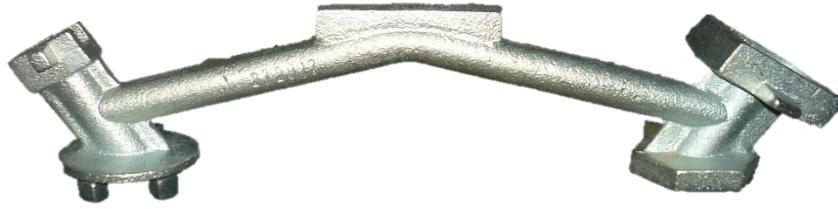


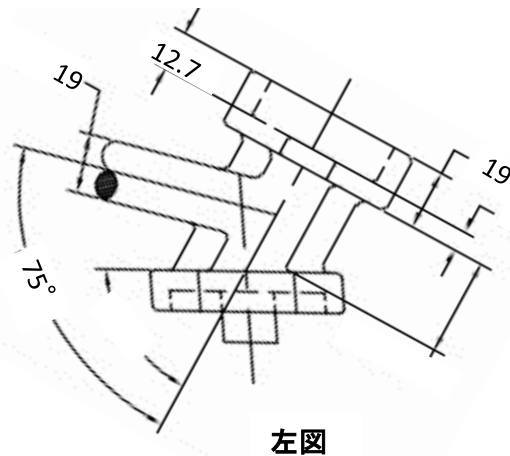
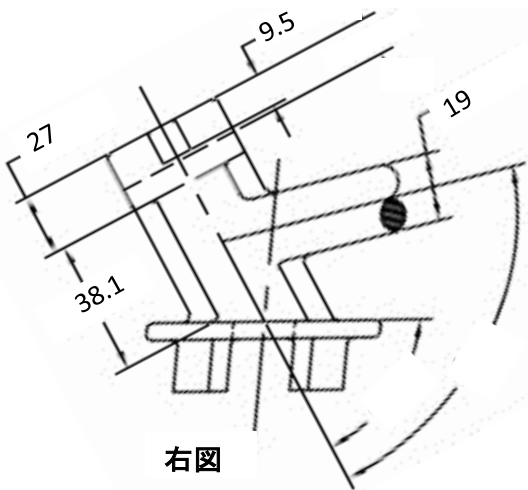
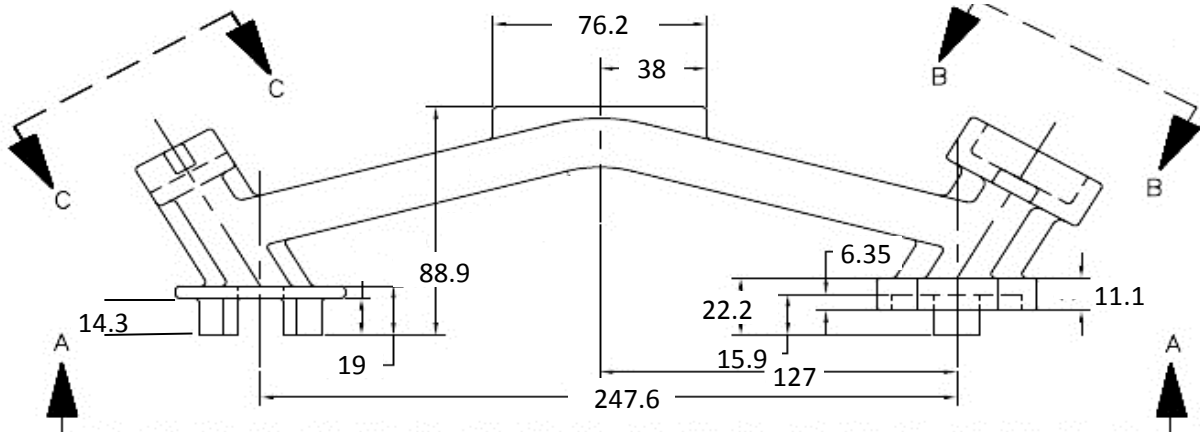
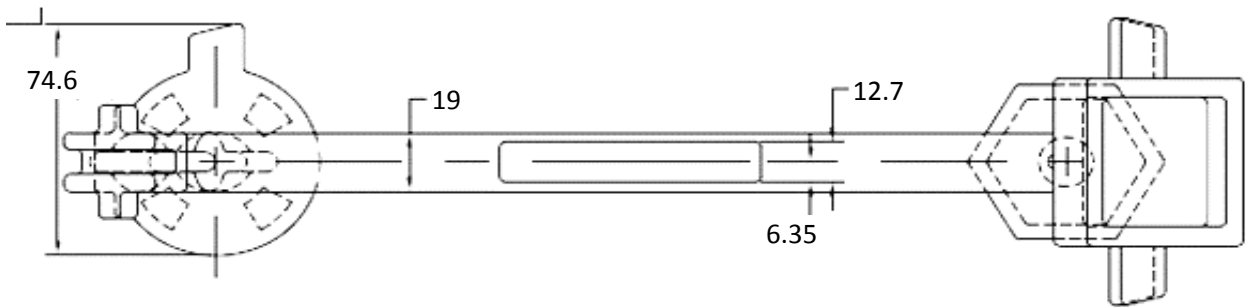
EA991JM-15 ドラム缶レンチ仕様書

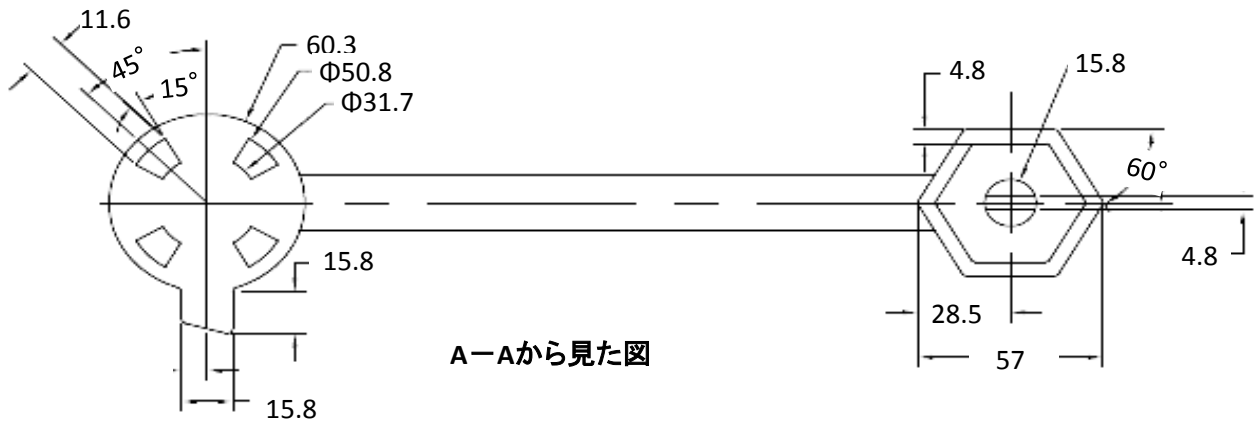
- 特徴…ほとんどのドラム缶の栓を外すことができます。
レンチ形状が拳を守ります。

- ・材質…鋳造鉄
- ・重量…1.4kg
- ・全長…340mm

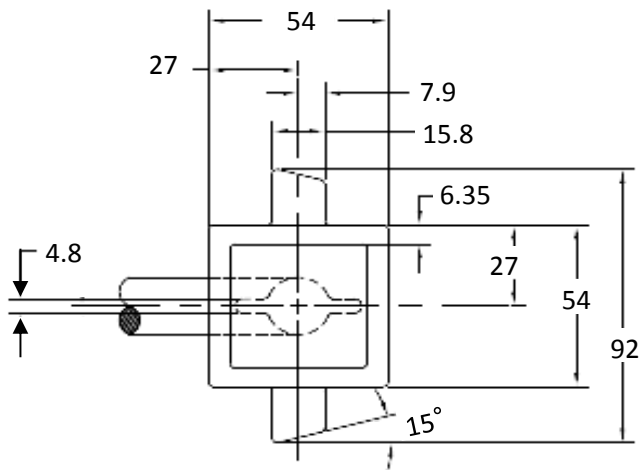


- 寸法図(単位:mm) ※下記サイズはインチをミリに換算した数値ですので、多少誤差がある場合がございます。

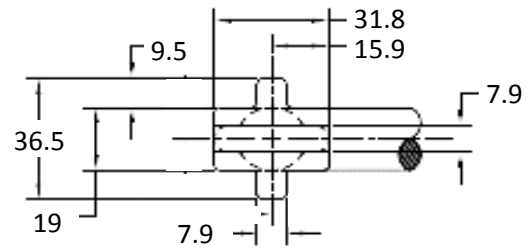




A-Aから見た図



B-Bから見た図



C-Cから見た図