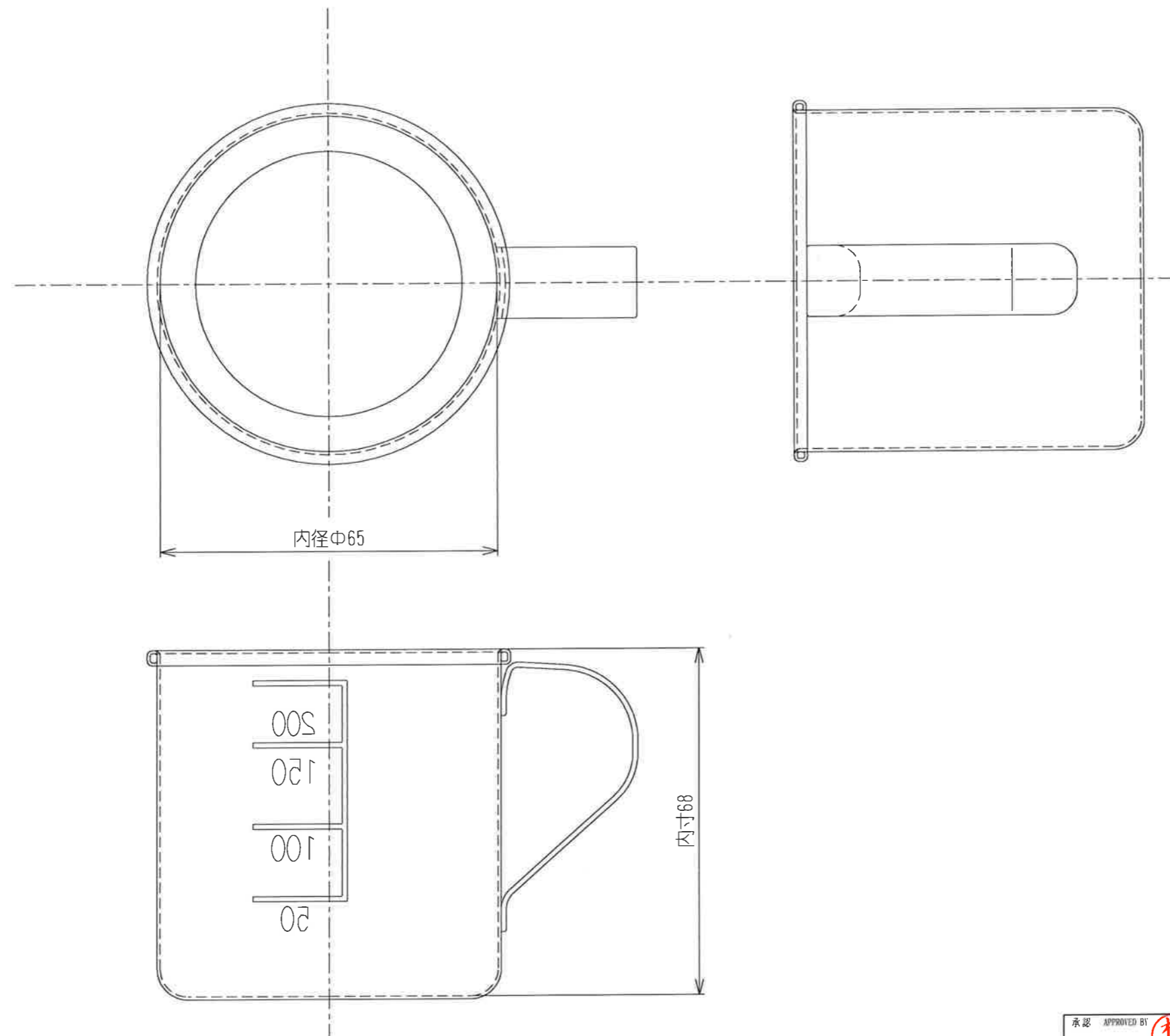





材料板厚  
 本体：0.6t  
 ハンドル：1.0t



仕様図

※2021年5月13日生産分より新タイプに変更

承認 APPROVED BY		重量 WEIGHT	型式 TYPE
検図 CHECKED BY		尺度 1/1	名称 TITLE (新)SH-632
設計 DESIGNED BY		材質 MATERIAL SUS304	
製図 DRAWN BY	相場	作成日 DATE 2021/05/13	図面番号 DRAWING No.
会社名 corporation name 杉山工業株式会社			改正記号 REV. MARK