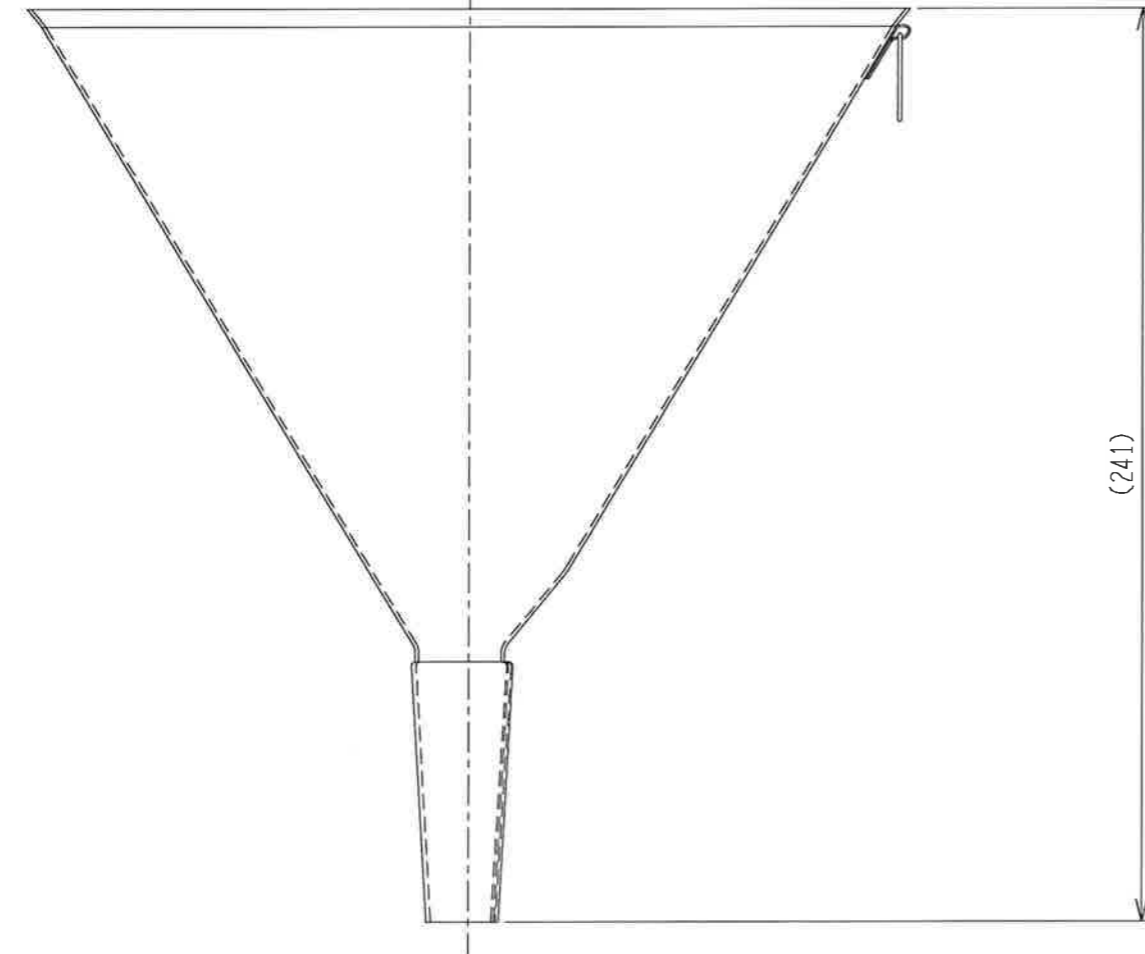
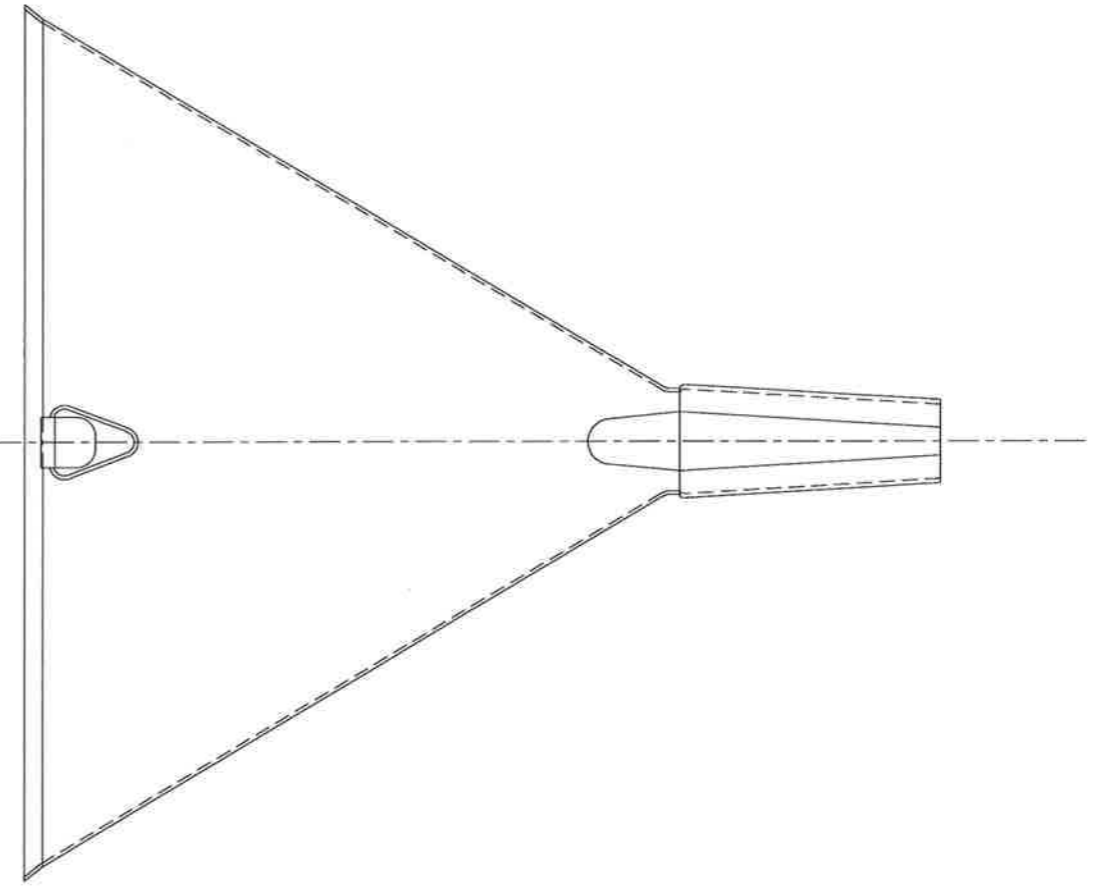


(Φ232)



(241)

仕様図

承認 APPROVED BY		重量 WEIGHT	型式 TYPE
検図 CHECKED BY		尺度 1/2	名称 TITLE
設計 DESIGNED BY		材質 MATERIAL SUS304(0.9t)	SH-609
製図 DRAWN BY 相場		作成日 DATE 2019/04/27	
会社名 杉山工業株式会社	corporation name	図面番号 DRAWING No.	改正記号 REV. MARK