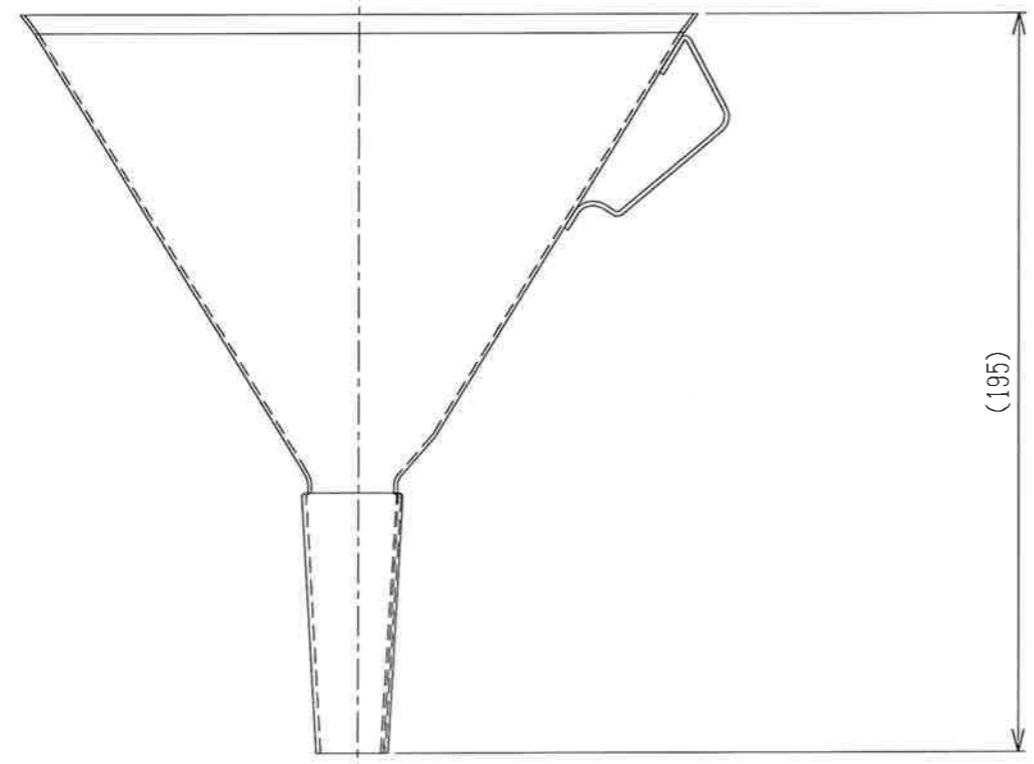
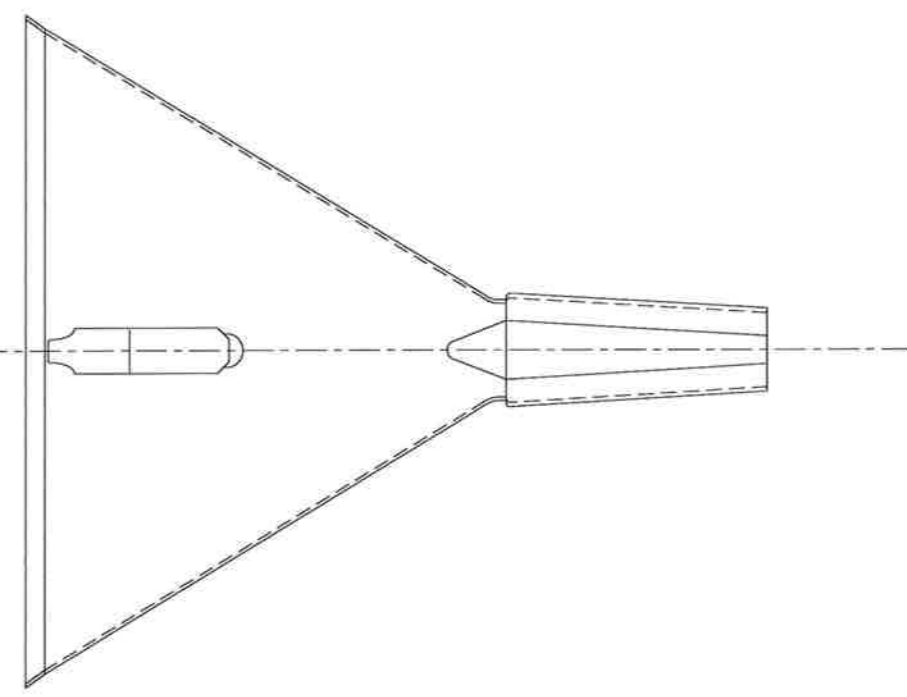


(Φ178)



(195)

仕様図

承認 APPROVED BY 杉山	重量 WEIGHT	型式 TYPE
検図 CHECKED BY 杉山	尺度 1/2	名称 TITLE SH-607H
設計 DESIGNED BY 加藤	材質 MATERIAL SUS304(0.9t)	
製図 DRAWN BY 相場	作成日 DATE 2019/04/27	
会社名 corporation name 杉山工業株式会社	図面番号 DRAWING No.	改正記号 REV. MARK