

6 | 5 | 4 | 3 | 2 | 1

底補強丸棒 $\phi 210 \phi 3$

上部内枠 $\phi 3$

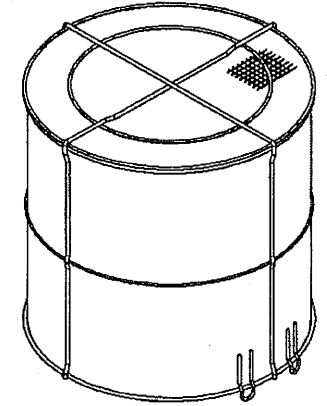
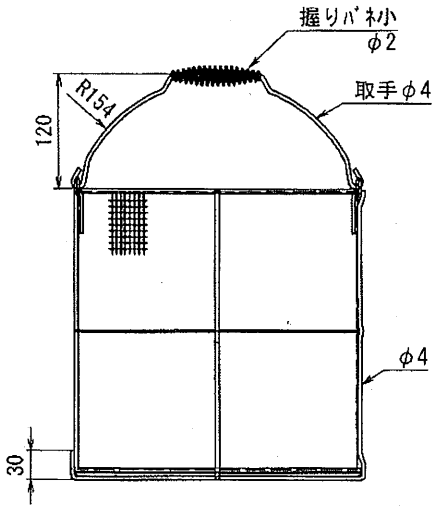
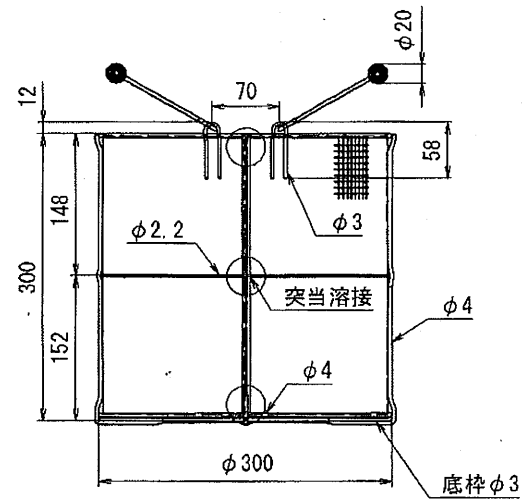
$\phi 0.95$ 4メッシュヨリアミ

底・側溶接7-7溶接約30度間隔

取手 $\times 2$ 可動

握りパネ

上部内枠 $\phi 3$



4-097-02

材質		ステンレス (SUS304)		品名	
表面処理		電解研磨		規格ステンレス丸カゴ 300丸	
縮尺	承認	承認	作図	日付	2012-0731

6 | 5 | 4 | 3 | 2 | 1