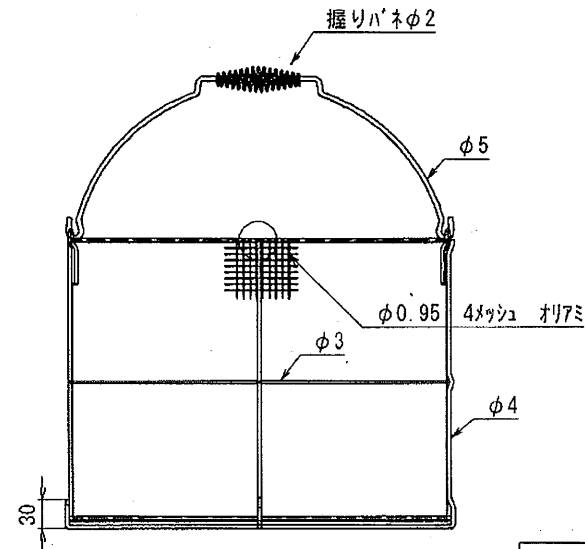
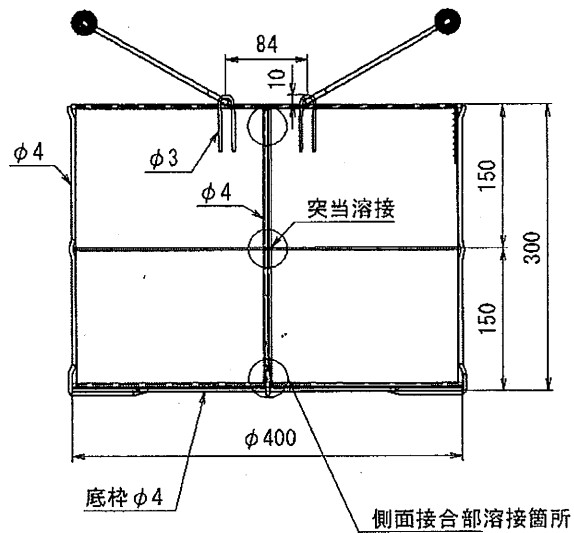
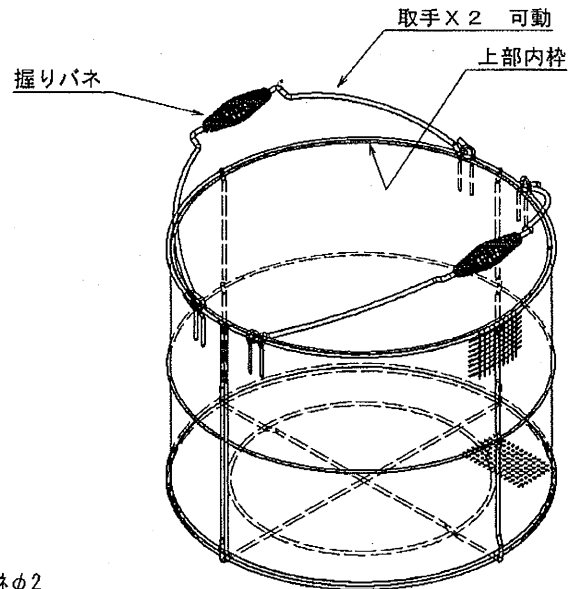
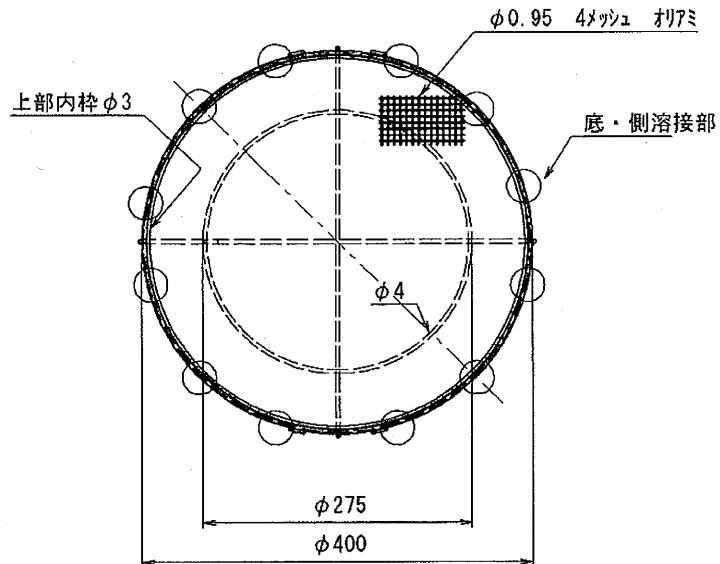


6 | 5 | 4 | 3 | 2

D  
C  
B  
A

D  
C  
B  
A



4-099-01

				品名	
材質	ステンレス(SUS304)		規格ステンレス丸カゴ 430丸		
表面処理	電解研磨				
縮尺	承認	承認	作図	日付	2012-0726

6 | 5 | 4 | 3 | 2