



ATD 10-120 EA993B-10 ATN 10-175 ATPX 12-230 ATG 10-200 AT 5-215 ATDX 3-185

- Große Hubhöhe mit zwei Kolben *extra high lifting height with two pistons*
- Anpassung der Bauhöhe, teilweise mit Spindel *adjustable extension, spindle on selected models*

品番

Belastung/ Capacity	Typ/Type	Best-Nr./ ID-No.	A mm	B mm	C mm	D mm	E mm	F mm	kg
3.000 kg	ATDX 3-185	250.098.1	185	-	215	400	R 50	126x93	4,1
5.000 kg	AT 5-215	250.147.3	215	-	305	520	43	134x120	6,3
10.000 kg	ATG 10-200	150.022.8	200	68	262	530	43	164x160	8,8
10.000 kg	ATN 10-175	150.021.0	175	-	210	385	43	197x168	7,9
10.000 kg	ATD 10-120	250.338.7	120	-	110	230	39,5	164x160	6,9
12.000 kg	ATG 12-230	150.020.1	230	85	255	570	85	176x185	12,4
12.000 kg	ATPX 12-230	150.002.3	230	85	255	570	48	176x185	12,2
12.000 kg	ATPX 12-200	150.066.0	200	75	210	485	48	176x185	11,2

EA993B-10

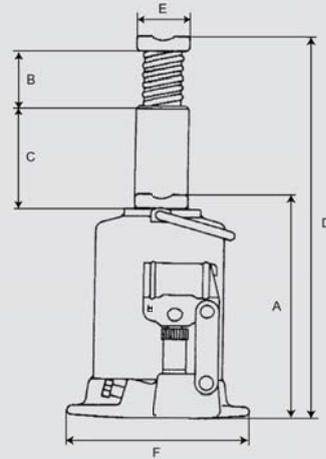
Sondermodelle *Special Models*



ADX 4-370



A 12-270



Belastung/ Capacity	Typ/Type	Best-Nr./ ID-No.	A mm	B mm	C mm	D mm	E mm	F mm	kg
3.500 kg	AD 3,5-176	027.729.0	176	92	115	383	75	103x105	3,1
4.000 kg	ADX 4-370	026.534.9	370	-	260	630	75	110x110	6,0
10.000 kg	ADX 10-370	250.075.2	370	-	260	630	75	124x122	8,5
12.000 kg	A 12-270	250.025.6	270	110	202	582	48	134x120	7,8

Abbildungen unverbindlich
Techn. Änderungen vorbehalten