

# EA993BE-2,EA993BE-4,EA993BE-6(油圧ジャッキ)取扱説明書

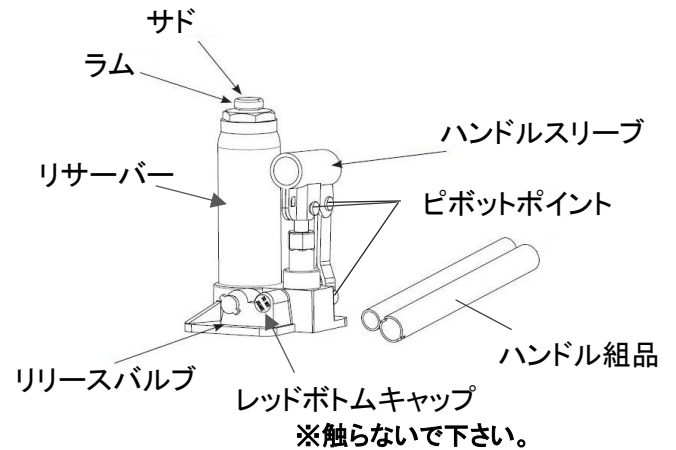
Ver.1.1

このたびは当商品をお買い上げ頂き誠にありがとうございます。  
ご使用に際しましては取扱説明書をよくお読み頂きますようお願いいたします。

当製品はジャッキアップ作業用です。ジャッキアップしたまま保持はできません。  
ジャッキで持ち上げたらずぐにスタンド(ウマ)等で対象物を必ず支えて下さい。  
当製品はトレーラー、ハウス、建築物などのリフト作業にはお勧めしません。

仕様	能力	最低高	最大揚高	重量
EA993BE-2	2t	180mm	349mm	3kg
EA993BE-4	4t	206mm	394mm	4kg
EA993BE-6	6t	216mm	422mm	5.4kg

## 各部の名称



## ○使用の前に

- 1.使用前に取扱説明書を十分に読み、製品の操作に慣れてください。不適切な使用に伴う危険についても熟知してください。
- 2.大きなハンドルの溝に小さいハンドルのスプリングクリップを合わせて差し込みハンドルを組み立ててください。溝にクリップがしっかりはまって抜けないことを確認してください。
- 3.ハンドル末端についているノッチを、ジャッキ本体のリリースバルブにつなぎ、反時計方向に1/2回転以下回して圧力解除します。
- 4.ジャッキのラムを十分に下げてオイルプラグを外します。ハンドルをハンドルスリーブに差し込み、6回から8回上下ポンプ運動させます。これにより、ジャッキのオイルリザーバー内にたまった空気を排出することができます。油圧オイルの量を確認してください。オイルがプラグの穴の下のところまであれば正常です。オイルプラグを元に戻します。
- 5.サービスに使用する前に操作が円滑に行われるかどうかを確認してください。磨耗部や損傷部の部品交換は純正品をご使用ください。
- 6.使用前に点検してください。曲がりや破損、ひび等がある時は使用しないでください。



- 警告:**
- ・能力を超えた使用をしないでください。
  - ・レッドボトムキャップを押さないでください。
  - ・固い表面で水平な場所で使用してください。
  - ・ジャッキアップ作業のみに使用してください。ジャッキアップしたまま保持はできません。
  - ・ジャッキアップ後はスタンド(ウマ)等で必ず支えて下さい。
  - ・指示に従わずに作業を行うと重大な人身事故につながります。

## ○使用方法

### -持ち上げ作業-

- 1.ハンドルを組み立てます。スプリングクリップが溝にはまっていることを確認してください。
- 2.対象車両の予期せぬ滑りや動きを防止するために、対象車両の車輪に車止めを施します。
- 3.持ち上げたい場所の近くにジャッキを設置します。
- 4.ハンドルについているノッチでジャッキのリリースバルブを閉じます。時計方向にしっかり閉じるまで回してください。  
**注意:**リリースバルブの操作は当製品のハンドルで確実に行ってください。乗り物を持ち上げる時は、乗り物のマニュアルに従って適切なポイントにジャッキを設置してください。  
持ち上げたらずぐに、スタンドを使い支持してください。
- 5.ハンドルスリーブにハンドルを差し込みます。サドルが対象に触れるまで、ポンプ作業を行います。
- 6.対象を希望する高さまで上げます。すぐに適切な手段(スタンド等)で対象をサポートしてください。

### -降下作業-

- 1.スタンドを外すために対象を十分な高さを持ち上げます。
- 2.ハンドルをリリースバルブに取り付け、反時計方向にゆっくり回します。  
1/2回転以上は回さないでください。
- 3.対象が降下しないときは
  - a.対象を他のリフト装置とスタンドに注意して移してください。
  - b.前のジャッキとスタンドを注意して取り去ります。  
対象を降下させるためにリリースバルブをゆっくり反時計方向に回します。(1/2回転以下)
- 4.対象からジャッキを取り去った後、ラムを押し下げハンドルスリーブは押し下げておきます。(錆の発生とゴミの混入を防止するためです。)

## 安全のメッセージ

対象を降下させる前に工具を片付け、人は近寄らないでください。  
工具は加工しないでください。

## ○メンテナンス



**重要:** 良質の油圧オイルを使用してください。異なるタイプの油圧オイルは使用しないでください。  
ブレーキフルード、タービンオイル、トランスミッションフルード、モーターオイル、グリセリンは  
絶対に使用しないでください。  
不適切なフルードはジャッキの予期せぬ不良や突然の負荷ロスを起こす可能性があります。

## ○オイルの追加

1. サドルを十分に下げ、ポンプのピストンも十分に下げます。  
ジャッキとレバーピストンはまっすぐに立て、オイルフィルタープラグを外します。
2. オイルフィルタープラグの穴の下までオイルが来るように、油圧オイルを注入します。  
再びオイルフィルタープラグを戻してください。

## ○オイル交換

最良の状態を維持するために1年に1度は完全にオイルを交換することをお勧めします。

1. サドルを十分に下げ、ポンプのピストンも十分に下げます。  
ジャッキとレバーピストンはまっすぐに立て、オイルフィルタープラグを外します。
2. ジャッキを横に倒し、コンテナのフルードを完全に排出します。(廃液は適切に処理してください。)
3. 良質の油圧オイルを充填します。オイルフィルタープラグを戻します。  
(Mobil DTE 13同等の油圧オイルをお勧めします。)

**注意:** 1. ピボットポイント、軸、ヒンジ部に軽くオイルを塗布し、錆の発生を予防し  
ポンプ組品が自由に動くことを確認してください。

2. 定期的にポンプピストンやラムをチェックし、錆や腐食がないかを確認してください。

必要に応じてオイルを浸した布できれいに拭いてください。

3. ラム、ピストンの表面にサンドペーパーややすり等を使用しないでください。

## ○保管

使用しないときはジャッキのポンプピストンとラムは十分に下げて置いてください。

## ○トラブルシューティング

状況	原因	解決
・ジャッキが荷物を持ち上げない。	・リリースバルブがしっかりと締まっていない。 ・過負荷状態である。	・リリースバルブをしっかりと締める。 ・過負荷状態をなくす。
・ジャッキが持ち上がった後に下がる。	・リリースバルブがしっかりと締まっていない。 ・過負荷状態である。 ・油圧ユニットの故障	・リリースバルブをしっかりと締める。 ・過負荷状態をなくす。 ・修理を受ける。
・ジャッキがから負荷をとった後、ジャッキが下らない。	・油圧タンクのオイルが多すぎる。 ・リンクの噛み込み	・適切なオイルレベルにするため余分のオイルを排出する。 ・可動部をきれいにし注油する。
・リフトが悪い。	・油圧オイルのレベルが下がっている。 ・システム内に空気がたまっている。	・適切なオイルレベルにする。 ・ラムを十分に下げオイルフィルタープラグを外し空気を排出させる。 オイルフィルタープラグを戻す。
・リフトが十分に伸張しない。	・油圧オイルのレベルが下がっている。	・適切なオイルレベルにする。

株式会社 エスコ

本社 / 〒550-0012 大阪市西区立売堀3-8-14

TEL (06) 6532-6226 FAX (06) 6541-0929

19.May