

EA993BG-102~-120 油圧ジャッキ 取扱説明書

この度は弊社取扱製品をお買い上げ頂き誠にありがとうございます。ご使用前に取扱説明書をよくお読み頂き、内容を十分に理解した上で、正しく安全にご使用ください。取扱説明書はいつでも閲覧できるように、安全で乾燥した場所に保管してください。

当製品は、車両のメンテナンス時の昇降を目的としています。用途外の使用はしないでください。ジャッキの操作を誤ると大変危険です。本取扱説明書に記載されている警告、注意書きは、起こりうる全ての条件や状況をカバーすることはできません。過信せず、作業者自身が常に注意を払い、作業を行うことが重要であることを作業者自身が認識しておく必要があります。

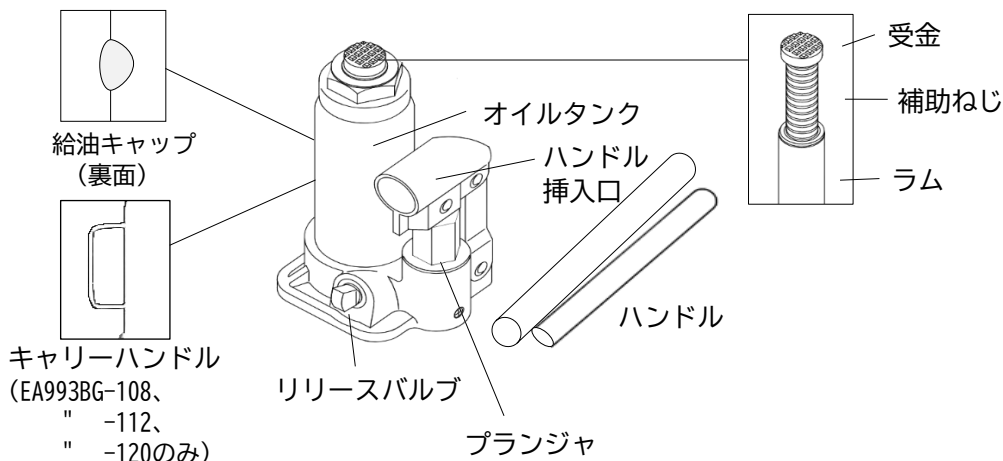
■安全上の注意 誤った取扱いをした場合に生じる危害や損害の程度を下記に区分をしています。

⚠ 警告	誤った取り扱いをした場合、死亡や重傷を負うおそれがあります。
🚫 禁止	してはいけない内容です。
❗ 注意	実行しなければならない内容です。

⚠ 警告	🚫 禁止	<ul style="list-style-type: none"> 能力を超える作業は行わない。 操作に不慣れな人は使用しない、また操作をさせない。 ジャッキアップ中や、ジャッキのみで支えられた状態では、荷の下には入らない。 ジャッキを雨や悪天候にさらさない。 油圧ジャッキオイルに、ブレーキ液などの異なる種類のオイルを混ぜない。 食品に直接触れる場所では使用しない。 船舶上など不安定な場所では使用しない。
	❗ 必ず守る	<ul style="list-style-type: none"> 安全、性能を保つために、操作を熟知した人が使用し、常に清潔にすること。 子供や関係者以外の人が作業エリアに入らないようにすること。 作業者や作業場にいる人は安全ゴーグルを着用すること。 平坦で固く滑りにくい場所で使用すること。 作業エリアは清潔で無関係なものを置かないようにして、明るい場所にすること。 使用の際はジャッキを点検(破損、曲げ、ひび割れ、部品の欠落、損傷の確認)し、異常がないことを確認すること。異常がある場合は使用を中止すること。 部品に損傷や摩耗がある場合は、交換をするか、使用を中止してください。 ジャッキアップ時は、車両の全てのタイヤを動かない様にする。 ジャッキアップ時は、荷を動かさないこと。(荷が静止している状態でのみジャッキ操作する) 受金の中央にあて、操作中は常に荷が安定していることを確認すること。 ジャッキアップ後は、ジャッキで保持せず、ジャッキスタンドを使用すること。 ジャッキダウン時は、荷の下に障害物がないことを確認し、安全な場所に移動すること。
	🚫 分解禁止	<ul style="list-style-type: none"> 分解、改造はしないでください。破損、ケガの原因になります。

- 機能
- ・2~20tonまでの幅広いバリエーション
 - ・高さ調整が可能な補助ねじ付
 - ・ANSI規格(2009)準拠

■各部名称



■使用方法

<ジャッキの仕組み>

ジャッキは、プランジャ、オイルタンク、シリンダー、ラムなどから構成されています。ジャッキハンドルを上方に操作すると、オイルタンク側からプランジャー側へ油圧オイルが移動します。ジャッキハンドルを下方に操作すると、プランジャー側からシリンダー側へ油圧オイルが移動し、ラムを押し出し、受金が上昇します。


※保護機能として、ラムが最大伸長に達した時、シリンダー内のオイルがオイルタンク側に流入し、過伸長を防ぎます。リリースバルブを開くと油圧オイルが逆流し、ラムが降下する仕組みです。

<ジャッキを上げる> 例：車両のジャッキアップ

1. 車両のパーキングブレーキをかけ、タイヤを動かないようにします。
2. リリースバルブをハンドルの先端で時計回りに回し、しっかりと閉じます。
3. 滑らないよう受金の中心に車両のジャッキポイントがくるように設置します。
(車両の取扱説明書より、ジャッキポイントの位置を確認してください。)
4. 受金とジャッキポイントが触れるまで、ハンドルをポンプします。
5. ジャッキハンドルを上下して上昇させます。ジャッキスタンドの少し上の高さまで車両を持ち上げた後、ジャッキスタンドを車両の下部に入れます。
6. リリースバルブを反時計回りにゆっくり、少しずつ回し、ジャッキスタンドで車両を支えます。

<ジャッキを下げる> 例：車両のジャッキアップ

1. リリースバルブを時計回りに回して閉じていることを確認します。
2. ハンドルをポンプで動かし、車両をジャッキスタンドから持ち上げます。
3. ジャッキスタンドを取り外します。(作業中は車両の下に入らないでください。)
4. リリースバルブを反時計回りにゆっくりと少しずつ回して、車両を地面に下ろします。
(リリースバルブは反時計回りに3回転以上回さないでください。故障のおそれがあります。)

 警告	<ul style="list-style-type: none">・ジャッキは、持ち上げる用途にのみ使用してください。・ジャッキアップ中は車両を移動したり、台車に乗せたりしないでください。・下降時はジャッキの可動部や地面との接触部分には近づかないようにしてください。 手や足を挟んだり、押しつぶされるおそれがあります。
---	--

■メンテナンス、保管

<検査>

1. 本書に従い検査を実施してください。
2. 使用前に、溶接部の亀裂、破損、曲げ、磨耗、部品のゆるみまたは欠落、油漏れなどの異常がないかを確認してください。
3. 異常な負荷や衝撃を受けた場合は、直ちに製品の検査を実施してください。

<メンテナンス>

ジャッキは重い負荷を支える為、潤滑が非常に重要です。汚れや錆により、動きが鈍くなったり、極端に早い動作となり、内部部品の故障に繋がります。毎月のメンテナンスをお勧めします。

1. ラムやハンドル操作などの可動部、補助ねじは潤滑油やグリースを塗布する。
2. 溶接部の割れ、部品の曲がり、ゆるみ、欠落、油漏れなどを目視で確認する。
3. 過負荷や衝撃を受けた場合は使用を中止してください。
4. すべての面をきれいに拭き取ってください。
5. オイルレベルを確認してください。
6. 錆や腐食の兆候がないか、毎回使用後にラムを確認してください。必要に応じて拭き取り、清掃をしてください。

<オイルレベルの確認、交換>

1. ラムを最低値まで下げます。
(リリースバルブを反時計回りに回し、受金を手や足で押しと降下します。)
2. ジャッキを水平な場所に直立して置き、給油キャップを取り外します。
油圧オイルが、給油穴の下側と水平となっていれば適正です。必要に応じて油圧オイルを足します。
交換する場合は、古いオイルをジャッキを横にして取り出し、新しいオイルを入れてください。
(油圧ジャッキ用オイルのみを使用してください。)
3. 給油キャップを元の位置に戻します。
4. ジャッキが正しく昇降するかを確認してください。
5. 動作が悪い場合は、エア抜きを行ってください。

<エア抜き>

1. リリースバルブを反時計回りに1回転回して開きます。
2. ハンドルの上下操作を8回行います。
3. リリースバルブを時計回りに回して閉めます。
4. ラムが最大値になるまで上げた後も、ラム内のエアを抜く為にハンドル操作を続けます。
5. ゆっくりと給油キャップを外して、内部のエアを抜いてください。
6. リリースバルブを時計回りに回して閉じていることを確認し、正常に動作するかを確認します。エアが抜けていない場合は、上記の操作を複数回行う必要があります。

<保管>

腐食を防ぐ為に、ラム、補助ねじを常に最低値の状態にて保管してください。

■トラブルシューティング

症状	原因	対処
・ジャッキが上がらない。	・オイルが少ない	・オイルレベルを確認する。
・ジャッキアップ後に下がる。	・リリースバルブがしっかりと締まっていない。 ・油圧ジャッキオイルが汚れている。 ・ポンプ接続部のシール不足。 ・シリンダー、ラムのエアが噛みこんでいる。	・リリースバルブを時計回りに回す。 ・油圧ジャッキオイルを交換する。 ・販売店に連絡をする。 ・販売店に連絡をする。
・ジャッキが下がらない。	・リリースバルブをゆるめていない。 ・内部損傷 ・部品の摩耗	・リリースバルブを反時計回りに回す。 ・販売店に連絡をする。 ・販売店に連絡をする。
・ジャッキアップ動作が悪い。	・エアが混入している。	・エア抜きを行う。

■仕様

品番	能力	最低値	油圧(ラム)伸長	補助ねじ伸長	最高値	受金サイズ	ベースサイズ(ベッド寸法)	重量(kg)
EA993BG-102	2t	190mm	104mm	50mm	344mm	φ19.0mm	80x93mm	2.9
EA993BG-104	4t	193mm	108mm	70mm	371mm	φ25.4mm	83x95mm	3.6
EA993BG-106	6t	216mm	116mm	80mm	412mm	φ31.7mm	85x97mm	3.5
EA993BG-108	8t	215mm	127mm	90mm	432mm	φ34.9mm	85x103mm	6.1
EA993BG-112	12t	241mm	137mm	90mm	468mm	φ41.2mm	115x132mm	5.9
EA993BG-120	20t	241mm	121mm	70mm	432mm	φ47.6mm	142x156mm	8.7

※EA993BG-108、-112、-120はキャリーハンドル付き