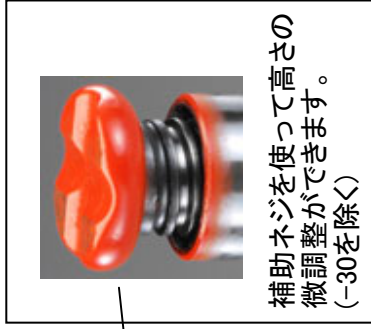
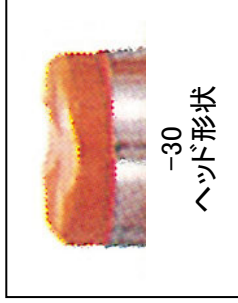
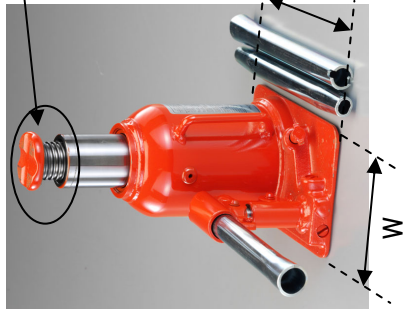


**[低床型]油圧ジャッキ
EA993BK-10~30**



補助ネジを使って高さの
微調整ができます。
(-30を除く)

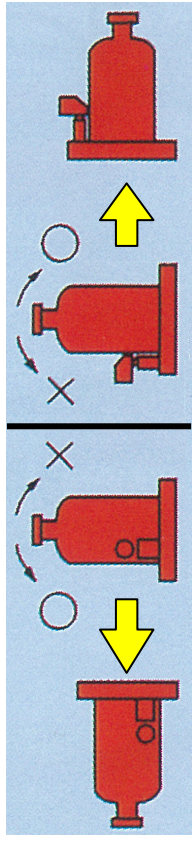
● スチール製



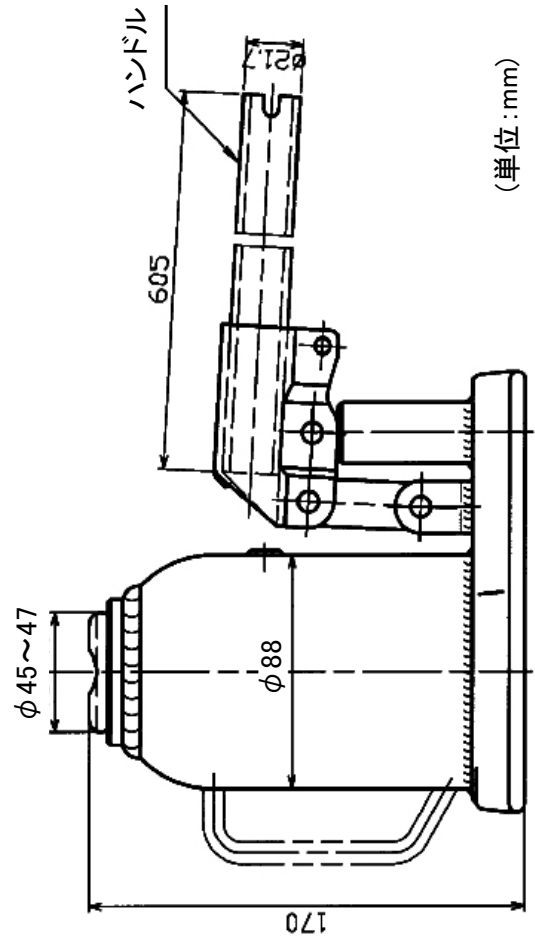
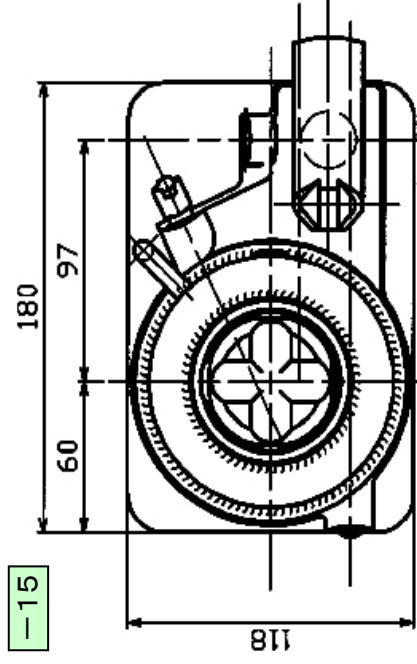
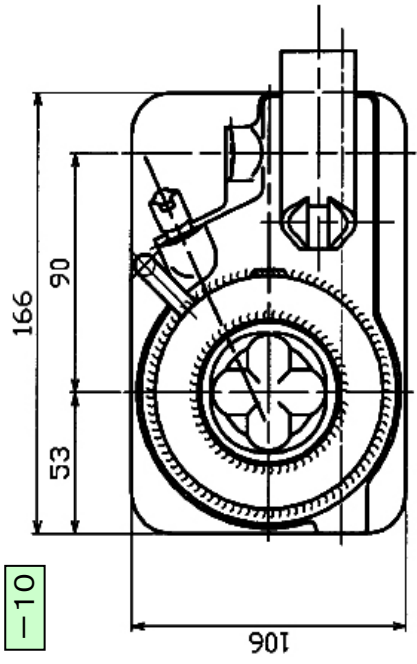
-30
ヘッド形状

横方向の使用も可能です!!

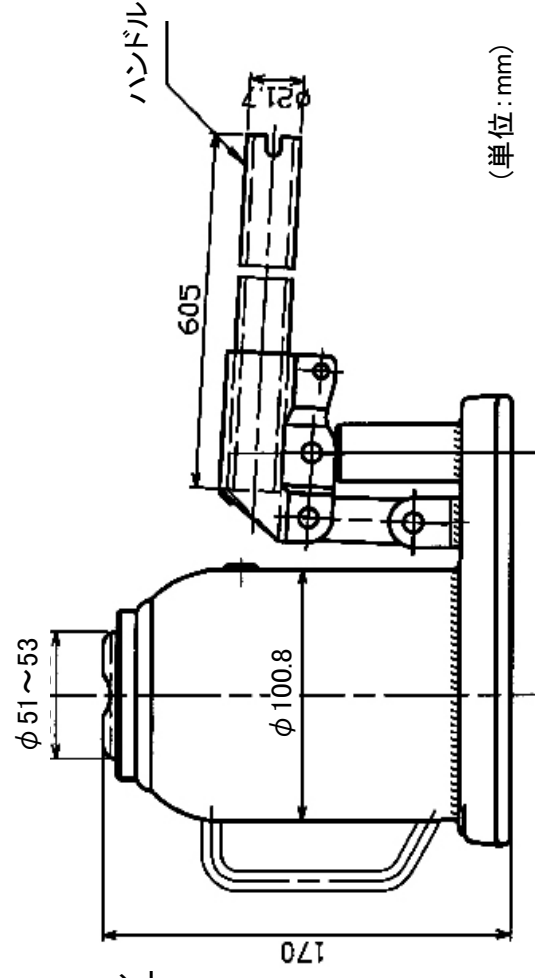
○印の方向90°に傾けた横方向に使用できます。
※横方向でのストロークは油量の関係で50%になります。



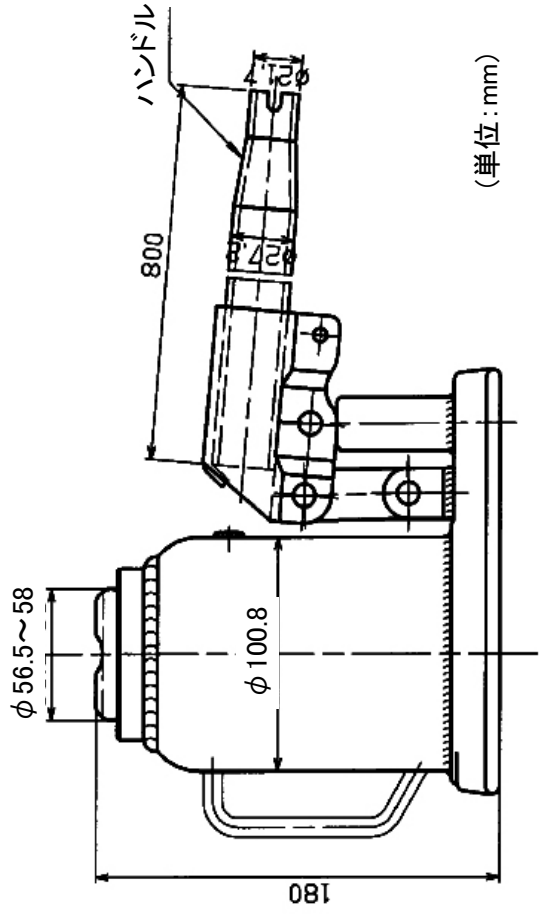
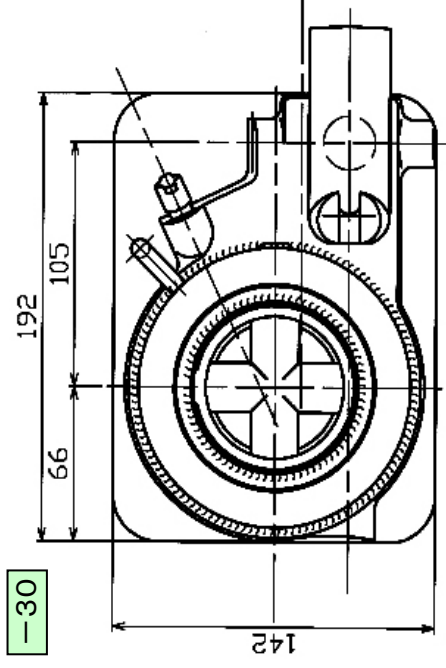
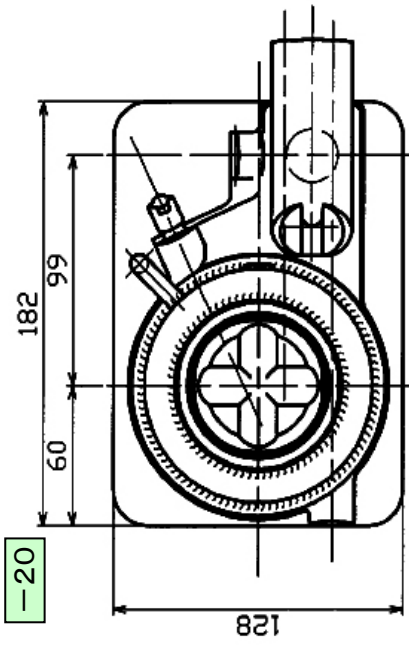
品番	能力	最低高 (mm)	最高揚高 (mm)	ストローク (mm)	補助ネジ (mm)	ベースサイズ (W) × (D)mm	ハンドル長 (mm)	重量 (kg)
EA993BK-10	10t	170	340	95	75	106 × 166	605	6.4
EA993BK-15	15t		330	90	70	118 × 180		8.1
EA993BK-20	20t	180	305	85	40	128 × 182	800	10.2
EA993BK-30	30t		260	80	-	142 × 192		13.5



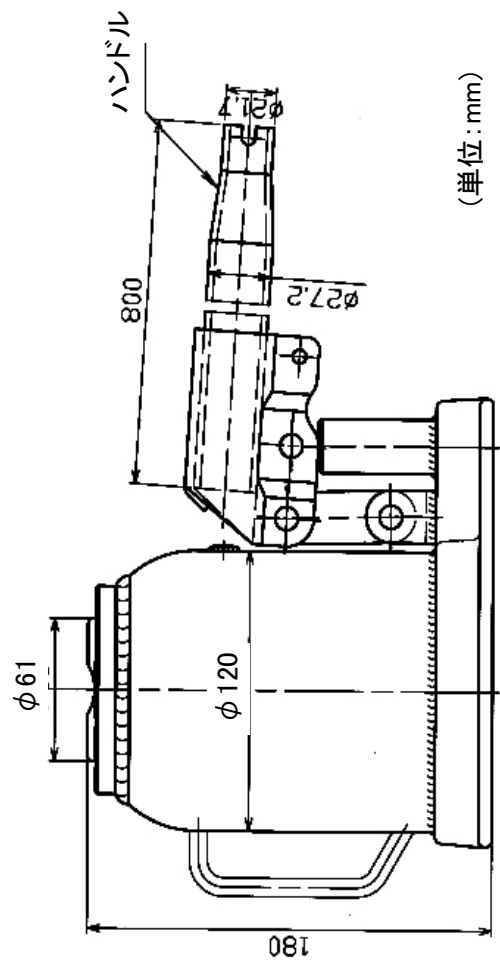
(単位:mm)



(単位:mm)



(単位: mm)



(単位: mm)