

[二段式]油圧ジャッキ
EA993BL-1.5~15

Ver.1.1

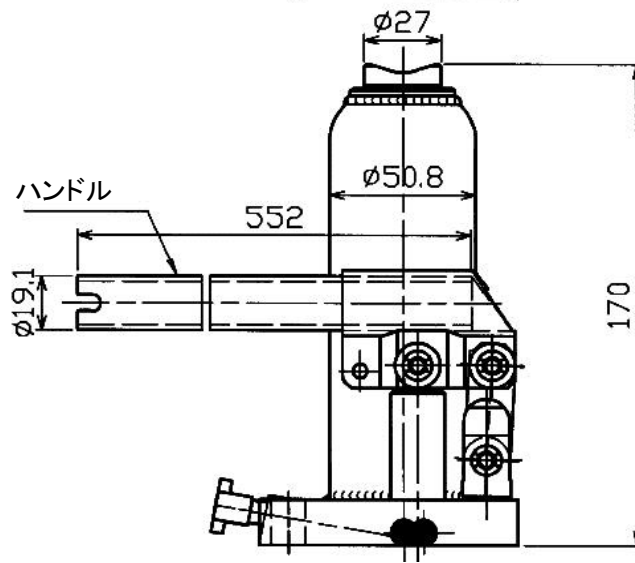
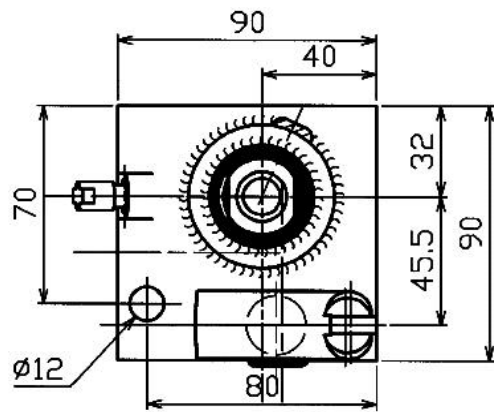


- 低い位置より高揚程が得られます。
- スチール製

品番	能力	最低高 (mm)	最高揚高 (mm)	ストローク (mm)	補助ネジ (mm)	ベースサイズ (W)×(D)mm	ハンドル長 (mm)	重量 (kg)
EA993BL-1.5	1.5t	170	375	205	-	90×90	552	2.8
EA993BL-4	4t	150	340	160	30	110×90	605	4.4
EA993BL-10	10t	170	420	180	70	118×180		8.6
EA993BL-15	15t					142×192	800	13

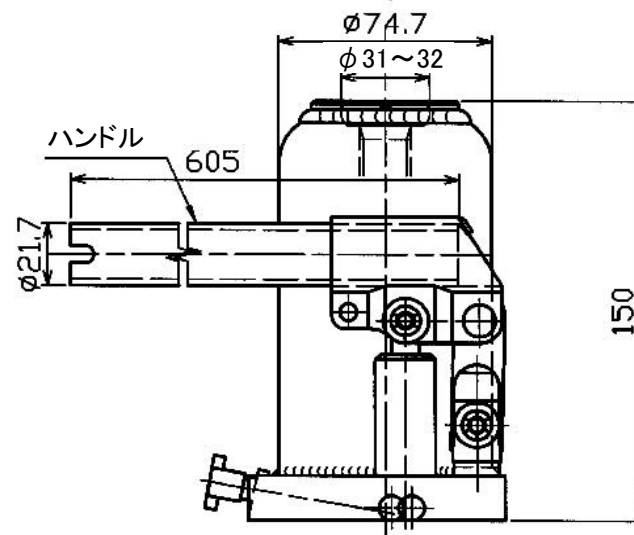
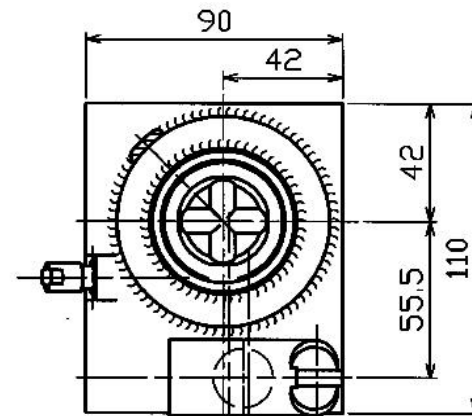
廃番

-1.5

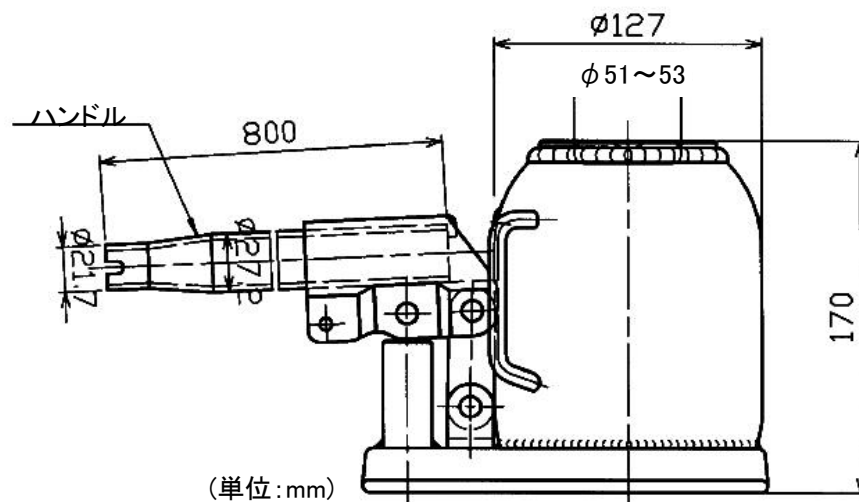
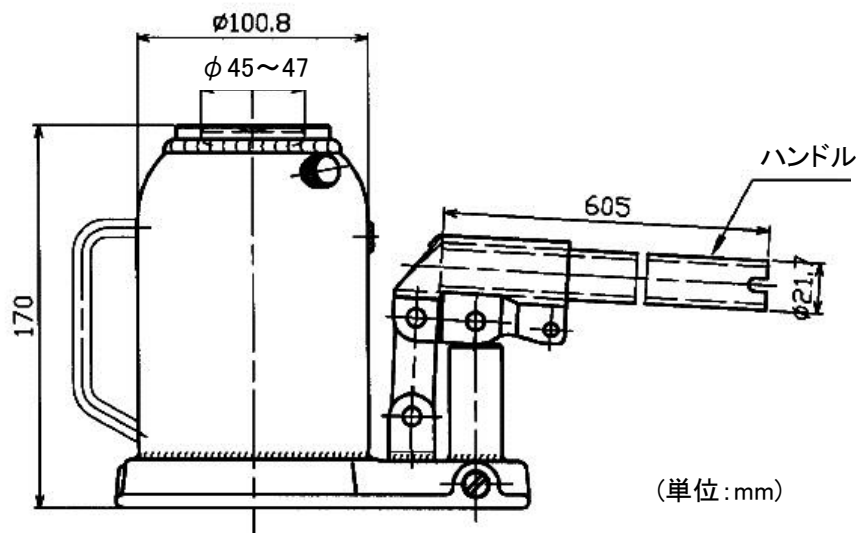
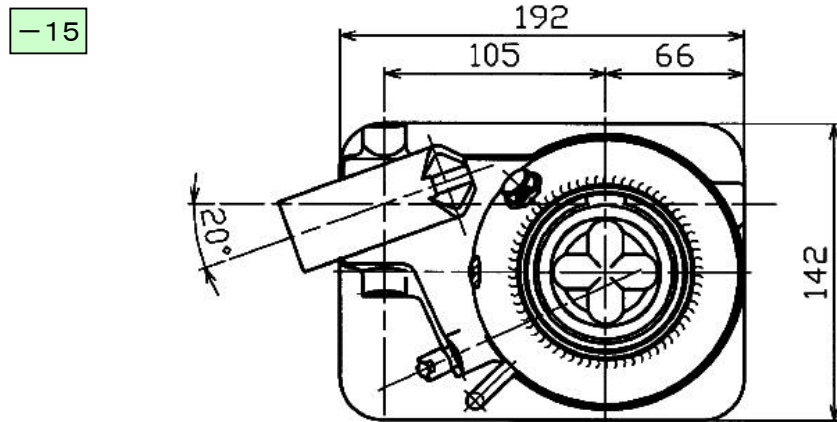
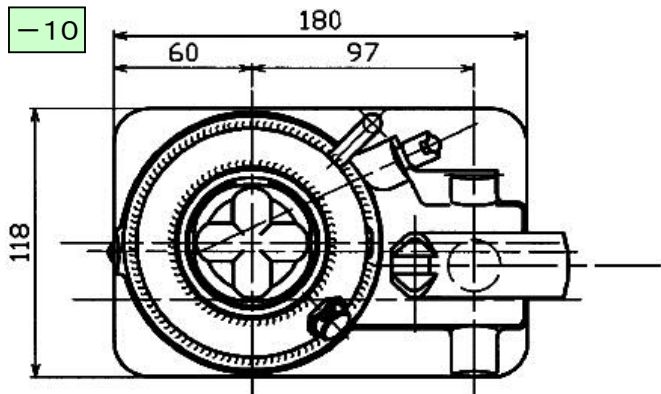


(単位:mm)

-4



(単位:mm)



19.Jun.