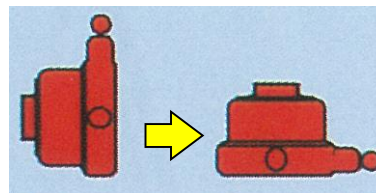


[超小型]油圧ジャッキ  
EA993BM-5C、-5~50



横方向の使用も可能です！！

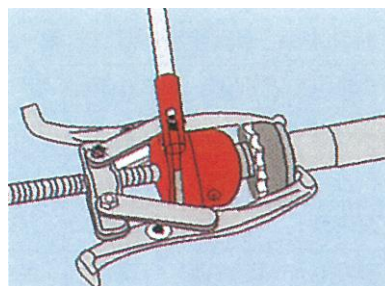
図のように90°に傾けた横方向に使用できます。  
※横方向でのストロークは油量の関係で50%になります。



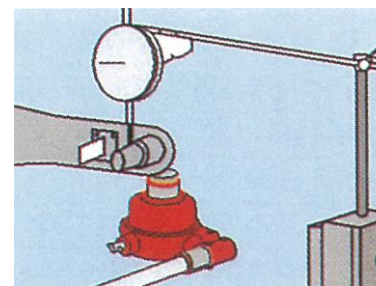
廃番  
廃番  
廃番

品番	能力	最低高 (mm)	最高揚高 (mm)	ストローク (mm)	ベースサイズ (W)×(D)mm	ハンドル長 (mm)	重量 (kg)
EA993BM-5C	5t	60	80	20	94×89	240	1.9
EA993BM-5		85	125	40			2.4
EA993BM-10	10t	120	150	30	102×108	440	5.5
EA993BM-20	20t	130	160	30	112×119	605	8
EA993BM-50	50t	140	170	30	174×178	680	19

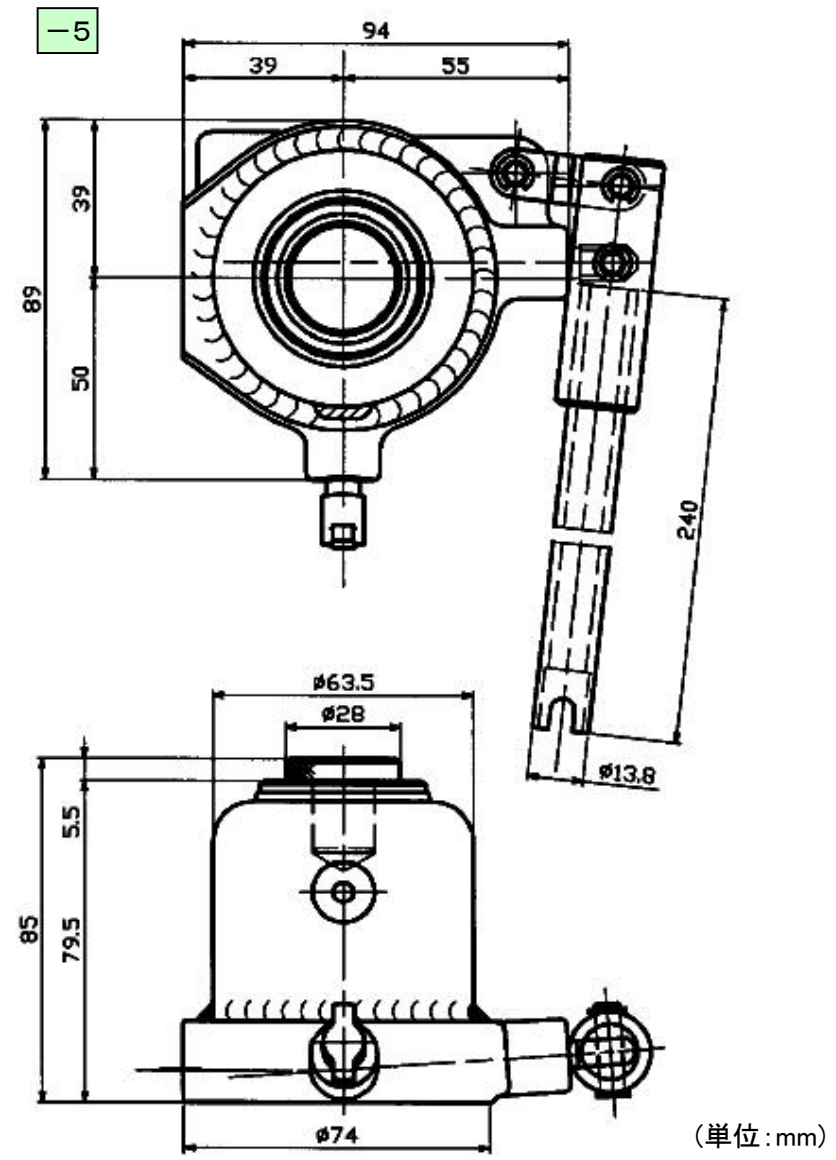
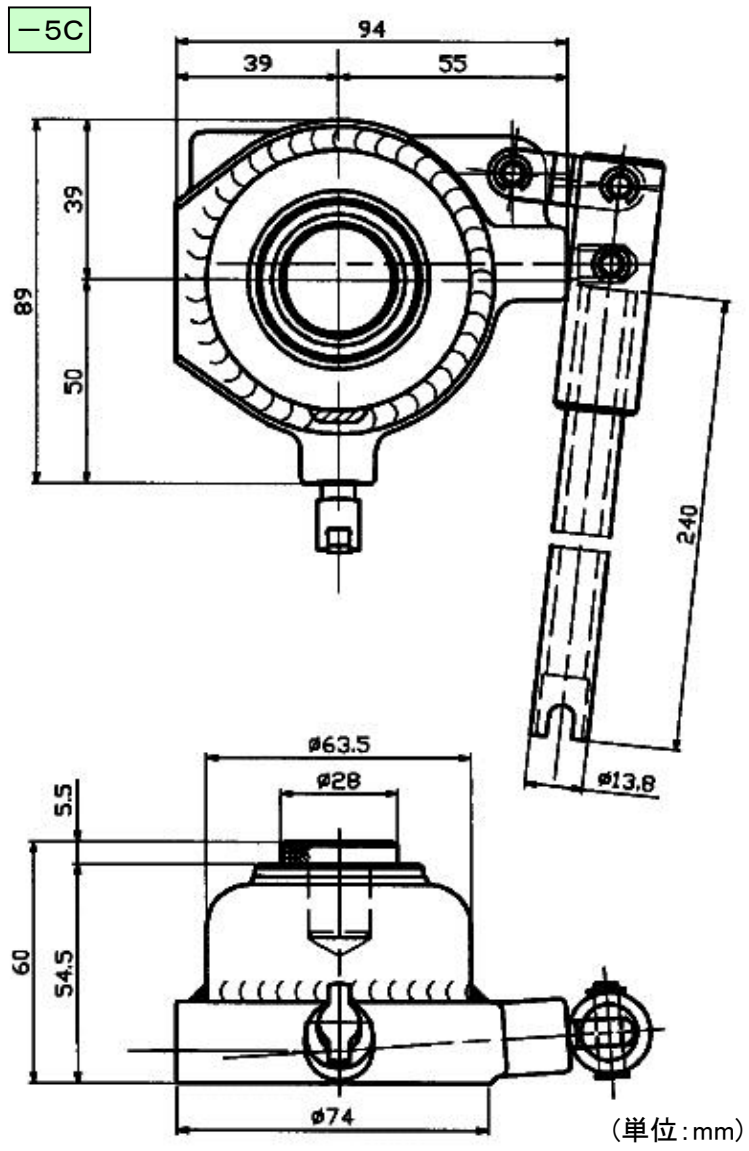
- スチール製
- 重量物の組み立て時、微調整、芯出し作業に便利です。

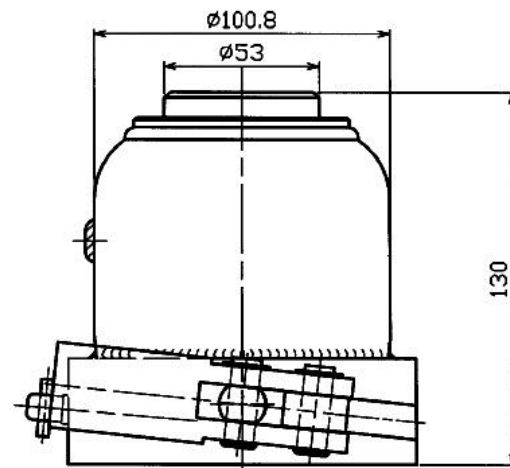
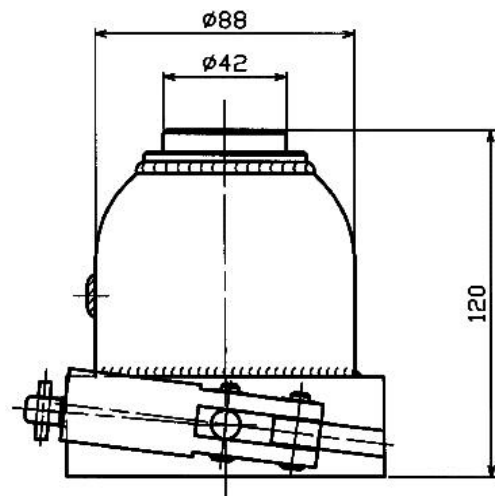
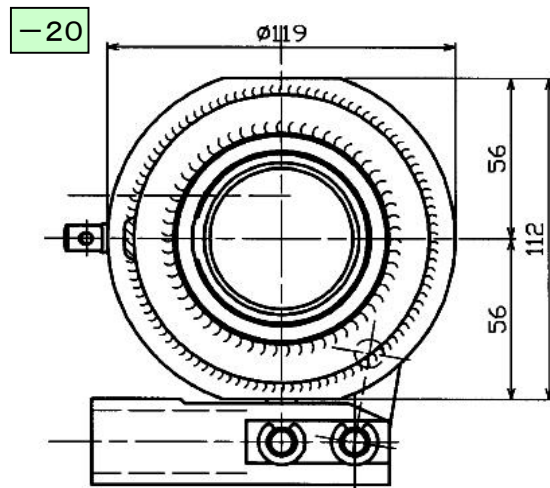
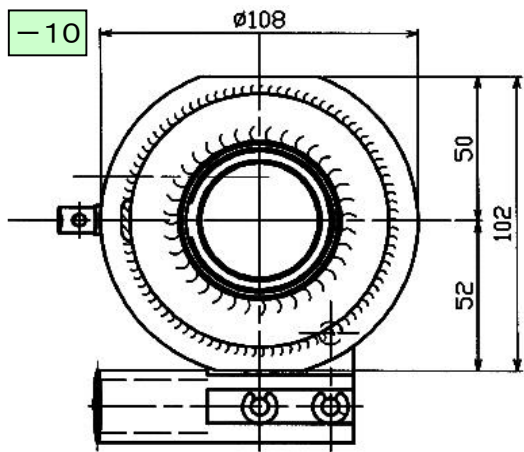


歯車の脱着作業



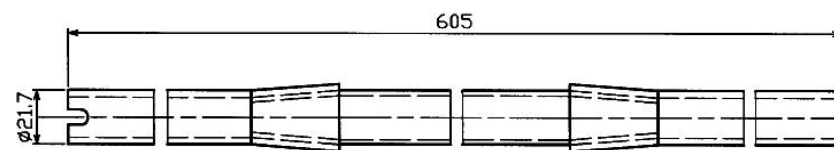
芯出し作業(微調整可能)

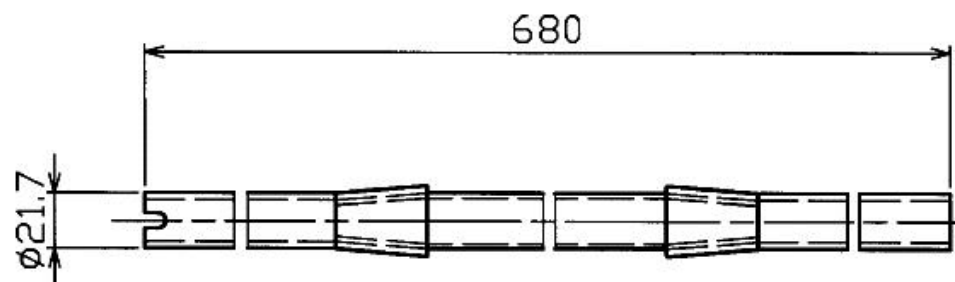
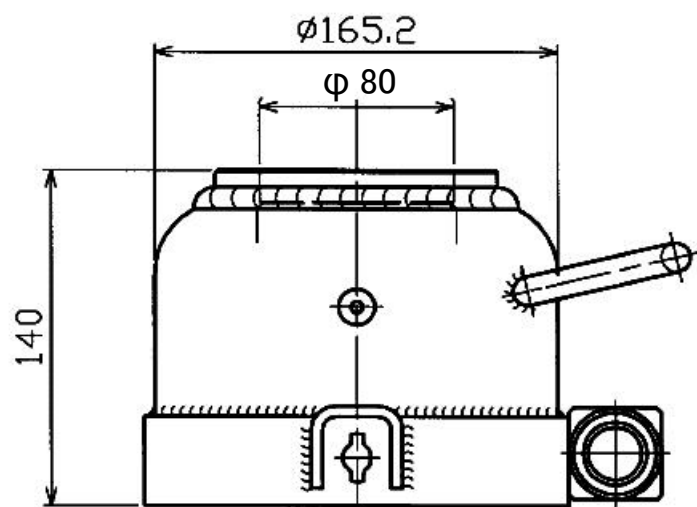
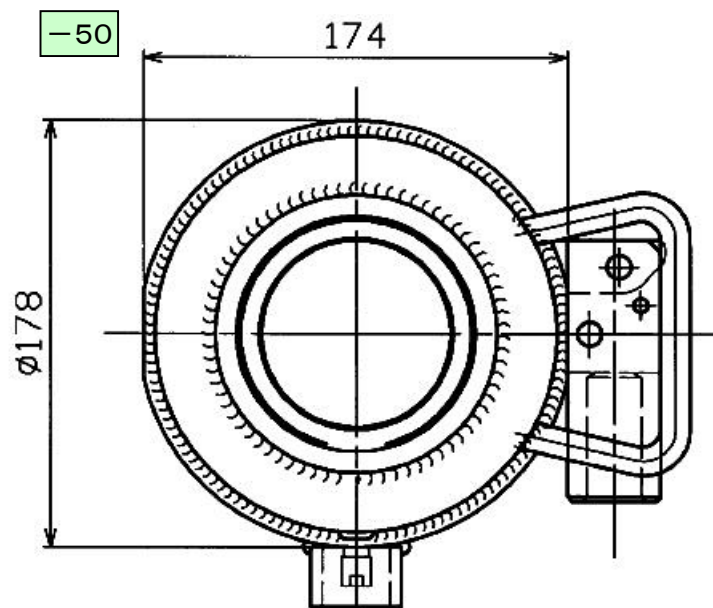




(単位:mm)

(単位:mm)





(単位:mm)