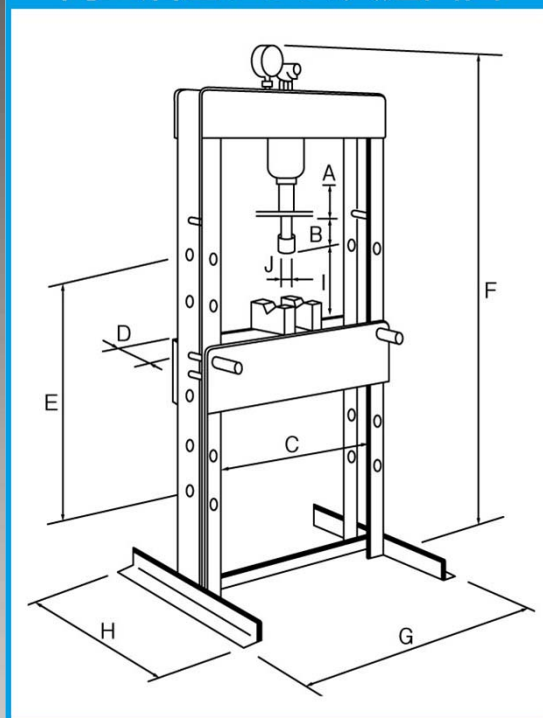


[手動式]門型油圧プレス

EA993BY-5、35



門型油圧プレス共通図面



| 品番 | 能力 | プレス部径 | 重量 |
|------------|-----|-------|-------|
| EA993BY-5 | 5t | 33mm | 78Kg |
| EA993BY-15 | 15t | 42mm | 150Kg |

| サイズ | BY-5 | BY-15 |
|-----|-----------|-----------|
| A | 150mm | 160mm |
| B | 80mm | 120mm |
| C | 560mm | 600mm |
| D | 104mm | 142mm |
| E | 520mm | 700mm |
| F | 1320mm | 1630mm |
| G×H | 760×600mm | 860×600mm |
| I | 120~640mm | 97~797mm |
| J | 33mm | 42mm |

- 手動式
- 鉄板などの歪みの修正、シャフトの曲がりの修正、ブッシュ、ベアリング類の脱着など、自動車整備工場、一般製造加工工場に。