

EA993CC-4A 4.0tonフォークリフトジャッキ取扱説明書

Ver.1.0

この度は当商品をご購入頂き誠に有難うございます。
ご使用に際しましては、取扱説明書をよくお読み頂きますよう宜しくお願い致します。

【仕様】

- 能力…4.0ton
- 揚幅…57～419mm

【各部の名称】



【注意】

1. ご使用の前に取扱説明書をよくお読み下さい。
2. 当商品はジャッキアップをする商品です。
ジャッキの上でフォークリフトを作動したり、
ジャッキで移動させたりしないで下さい。
直ぐにスタンド(ウマ)等、ふさわしいもので
支えて下さい。
3. 能力を超える使用はしないで下さい。
能力を超えた使用は、ジャッキの故障、破損の原因となります。
4. 当商品は、硬く水平な面でのみ荷重に耐えられるよう
設計されております。硬く水平な面以外で使用すると、
非常に不安定で荷重に耐えられません。
5. ジャッキアップ中は、決してフォークリフトの下へ潜り込まないで下さい。
ジャッキを”スタンド(支え)”として使用しないで下さい。
6. これらの注意事項を必ず守って下さい。ジャッキが故障したり、怪我等の原因となります。

【ジャッキアップの方法】

1. ハンドルを時計方向へ、抵抗を感じるまで回してください。
きつく締めすぎないで下さい。
2. ジャッキは、上げる対象物の下へ真っ直ぐに置いて下さい。
ジャッキのサドル位置は滑らないか等、確認を行って下さい。
3. 目的の高さまでジャッキを上げます。
適切な作業で安全にジャッキアップを行い、決してジャッキを”スタンド(支え)”として使用しないで下さい。

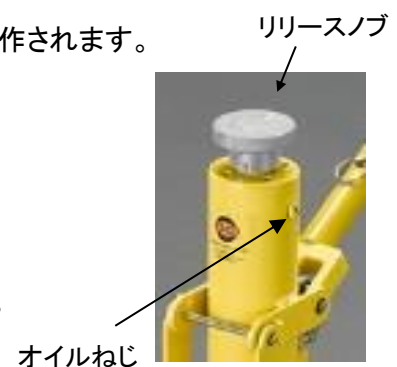
【ジャッキの下ろし方】

1. ハンドルをゆっくり反時計方向へ回して下さい。
降下の速さは、リリースノブをどれくらい開けるかによって管理・操作されます。
注意してゆっくり下げて下さい。
2. ジャッキの位置を一番低くして保管して下さい。

【トラブルシューティング】

ジャッキが限界まで上がらない、十分に作動しない

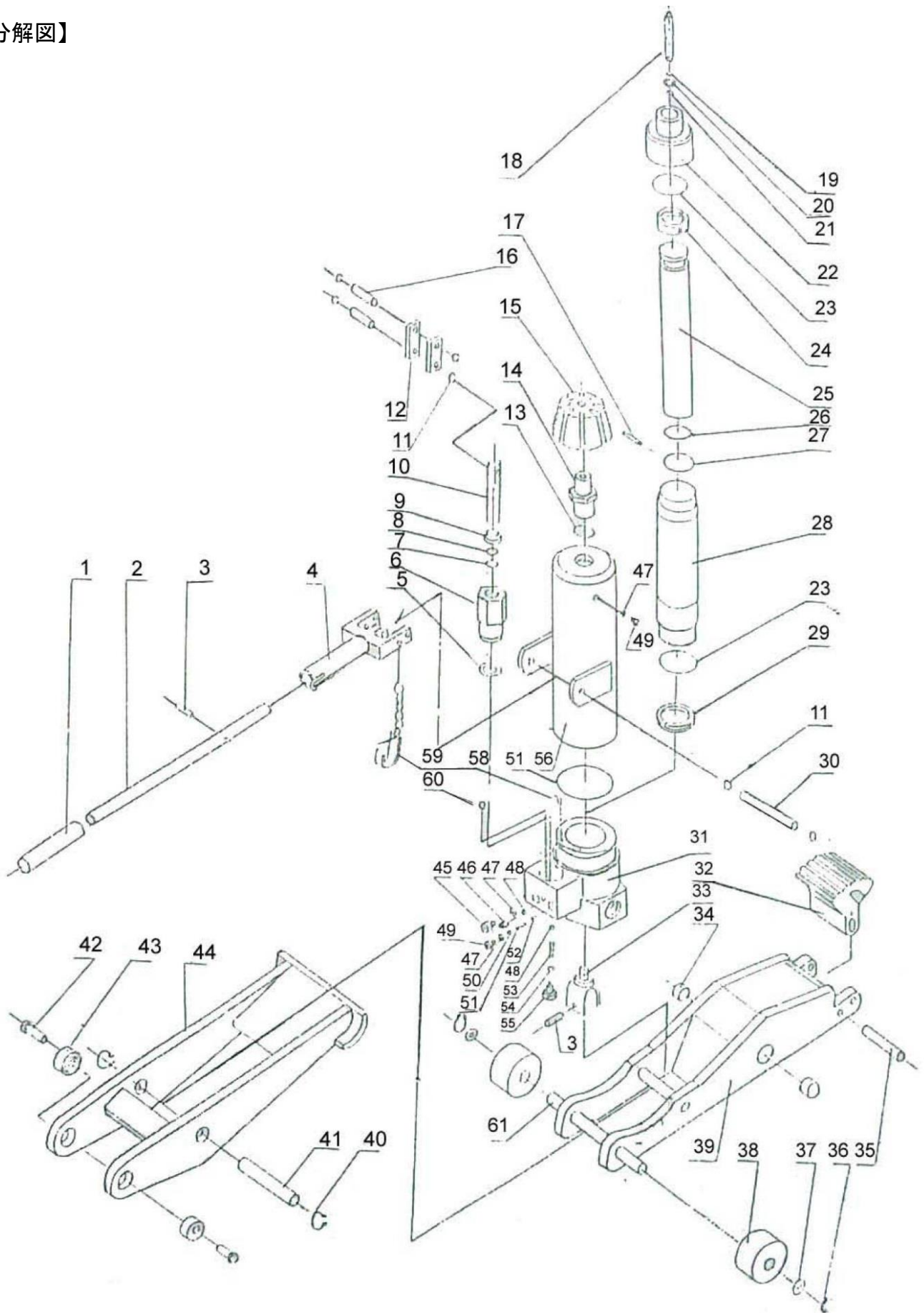
1. オイルねじ(49)を外し、油圧オイルの量を確認して下さい。
2. オイルねじの位置まで油圧オイルを補充して下さい。
オイルねじを戻し、適切な操作で何度かテスト作動をして下さい。



船積みや移送等により、エアーが油圧システム内に入り能力が劣るケースがあります。
初期操作前には、リリースノブを開いてポンプ運動をし(リリースノブを反時計方向へ回し)、
システム内からエアーを抜いて下さい。

ハンドルを素早く、何度かポンプ運動をし、リリースノブを閉じて下さい。
もしジャッキが適切に上がらないのなら、エアー抜きの作業を繰り返し行って下さい。

【分解图】



【パーツリスト】

Item No.	Description	Qty	Item No.	Description	Qty
1	Handle Grip	1	32	Saddle	1
2	Handle	1	33	Piston Rod Pad	1
3	Pin 6x40	2	34	Bearing	2
4	Handle Base	1	35	Saddle Pin	1
5	Gasket	1	36	Retaining Ring 20	2
6	Pump Housing	1	37	Washer	2
7	O Ring 15.54x2.63	1	38	Wheel	2
8	Back up Ring	1	39	Frame 1	1
9	Wiper	1	40	Retaining Ring 30	2
10	Plunger	1	41	Frame Pin	1
11	Retainer Ring 10	6	42	Screw M12x1.5x35	2
12	Link	2	43	Trunnion	2
13	O Ring 21.5x2.65	1	44	Frame 2	1
14	Retainer Nut	1	45	Bolt	1
15	Release Knob	1	46	Bolt M8x8	1
16	Shaft	2	47	Washer	3
17	Pin 3x20	1	48	Steel Ball 6	2
18	Release Valve Stem	1	49	Screw	2
19	O Ring 8x18	1	50	Screw	1
20	Washer	1	51	Spring	1
21	Retaining Ring	1	52	Valve Rod	1
22	Cylinder Cap	1	53	Spring	1
23	O Ring 47.5x2.65	2	54	Washer	1
24	Piston Segment	3	55	Screw	1
25	Piston Rod	1	56	Oil Tank	1
26	O Ring 37.5x3.55	1	57	O Ring 70.5x2.65	1
27	Back up Ring	1	58	Plug	1
28	Cylinder	1	59	Handle Lock and Chain	1
29	Port Ring	1	60	Steel Ball 8	1
30	Pump Pin	1	61	Axle	1
31	Hex Bolt M12x20	1			

株式会社 エスコ
 本社 / 〒550-0012 大阪市西区立売堀3-8-14
 TEL (06)6532-6226 FAX (06)6541-0929

19. Nov