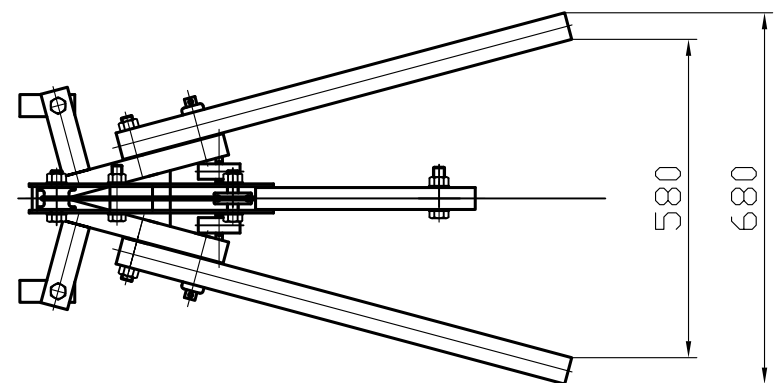
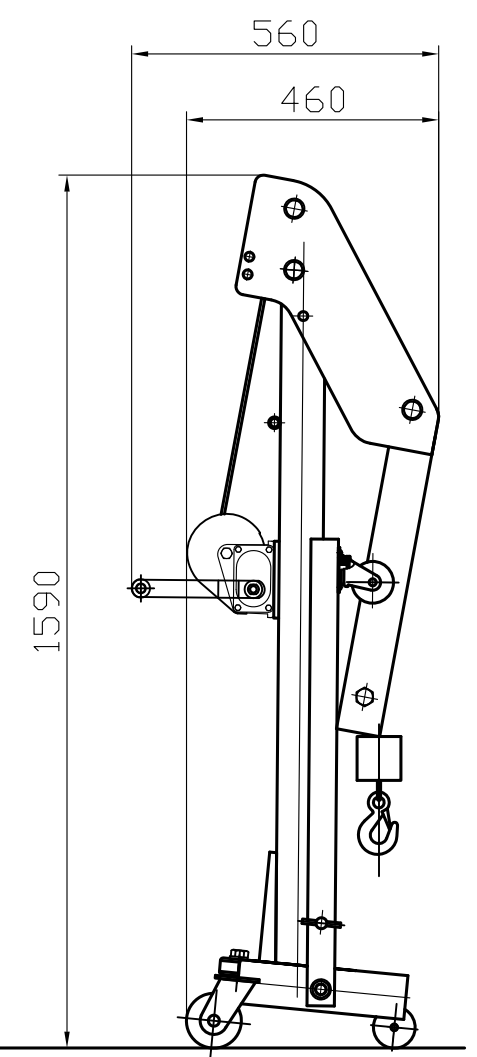
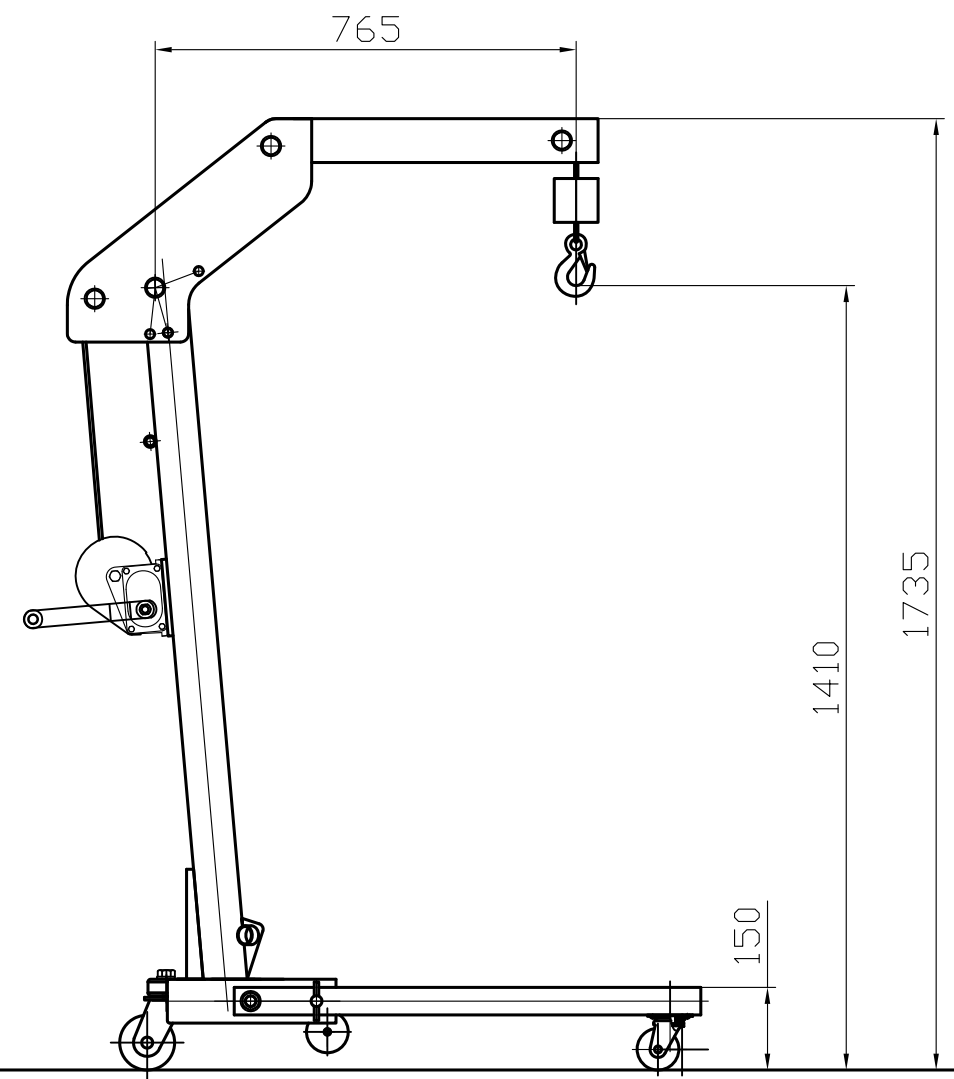
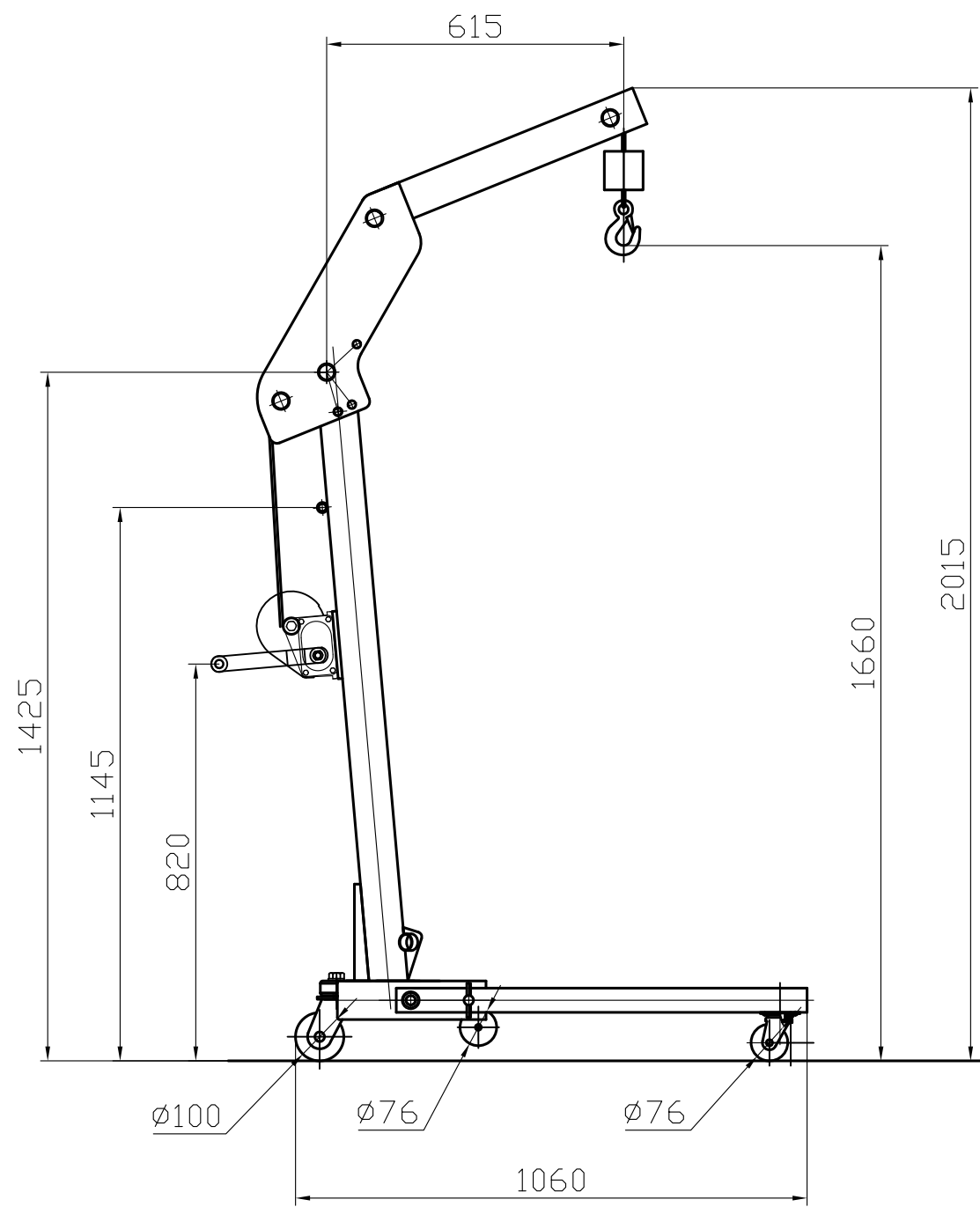


記号	年月日	訂正記事	係



品番 : SMC200H
 つり上げ荷重 : 200kg
 自重 : 45kg
 外観 : アイボリー塗装



関連規格	製品規格	品名	マルチクレーン (軽量型) SMC200H		日付	2016. 5.11		
				図番	SMC200H	尺度	free	
材質	SS400	かたさ	X		承認	検印	検印	設計



株式会社 スーパー

TEL (072) 236-5521
 FAX (072) 235-4531