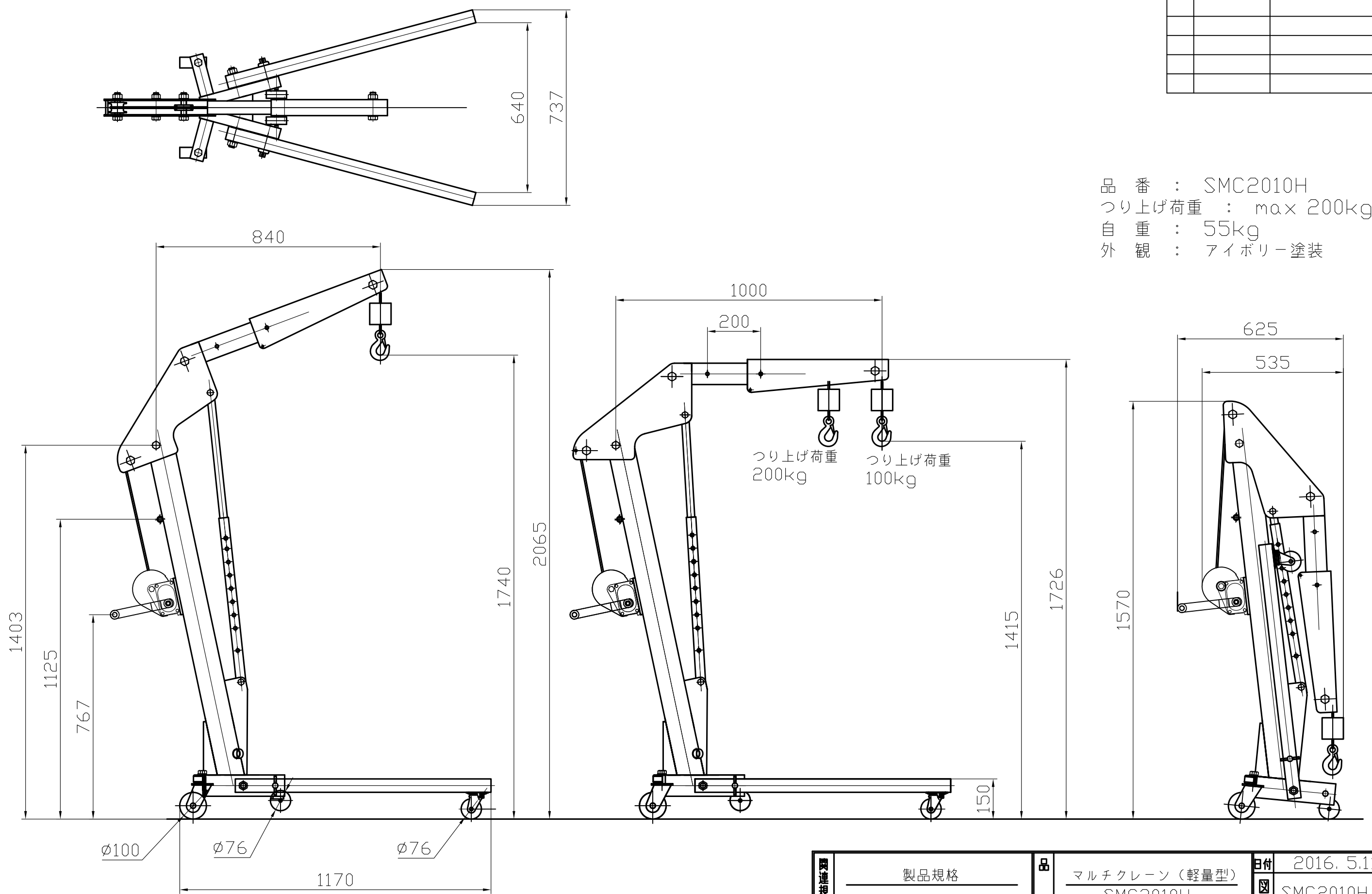


記号	年月日	訂正記事	係

品番 : SMC2010H
 つり上げ荷重 : max 200kg
 自重 : 55kg
 外観 : アイボリー塗装



関連規格	製品規格	品名	マルチクレーン (軽量型) SMC2010H		日付	2016. 5.11		
				図番	SMC2010H	尺度	free	
材質	SS400	かたさ	X		承認	検印	検印	設計



株式会社 *スーパーステール*

TEL (072) 236-5521
 FAX (072) 235-4531