



# マルチクレーン

EA993CS-11

EA993CS-12

**SMC200H・2010H**

**SMC5030・10050・10050C**

**SMC500・1000**

**SMC500H・1000H**

## 取扱説明書

本書は、マルチクレーンをいつまでも快適にご使用頂く為に、取り扱い・保守点検について記載しています。

- ご使用前に必ずよくお読みになり正しくお使い下さい。警告表示や注意事項を守らないで不適切な取扱をすると事故の原因となる事があります。
- お読みになった後も、取扱説明書を大切に保管して下さい

お願い

本書は、品質改良のために変更があった場合、内容が一部変更することがありますので、ご了承下さい。

## 目次

スーパーマルチクレーンのご使用について	1
1. 安全に関する注意事項	2
2. マルチクレーン(SMC)ご使用前に	3
3. (1)仕 様 軽量型・アーム伸縮型 SMC200H・SMC2010H	4
(2)仕 様 低床型 SMC5030・SMC10050	5
(3)仕 様 簡易式 SMC500・SMC1000	6
(4)仕 様 巻上ウインチ付 SMC500H・1000H	7
4. 組立要領	8
5. 操作方法	10
6. (1)ワイヤロープの交換方法 SMC200H・2010H	12
(2)ワイヤロープの交換方法 SMC500H・1000H	14
7. ワイヤロープ交換時の保証及び保守点検項目	16
8. 日常点検・定期自主点検	18
9. 定期自主点検記録表	20

# スーパーマルチクレーンのご使用について

このたびはスーパーマルチクレーンをお買い上げ頂きまして誠にありがとうございます。スーパーマルチクレーンは、あらゆる産業界での重量物の搬送用に開発された省力マルチクレーンです。

## 正しいご使用のお願い

作業の安全と能率を高めるため、本書の取扱い要領を充分にご理解頂いた上で、安全にご使用下さいますようお願いいたします。

## 最高の能率と経済性

細かい点にまで配慮された **スーパーマルチクレーン** の持つ高度な機能と合理性および用途の広さは最高の能率と経済性を発揮します。

この取扱説明書に使用する注意事項を『危険』『注意』の2つに区分しています。



取り扱いを誤った場合に、危険な状態が起こりえて、死亡または重傷を受ける可能性が想定される場合。



取り扱いを誤った場合に、危険な状態が起こりえて、中程度の傷害や軽傷を受ける可能性が想定される場合、および物損的損害が想定される場合。





# 1 安全に関する注意事項

## ⚠ 危険

マルチクレーンを不適切な使用、又は本来と異なる目的に使用されると危険にさらされる場合があります。本来の使用目的とは、取扱説明書に従い、設置・運転・メンテナンス等の取扱方法に準拠しているものとします。安全性・運転・メンテナンス等に関してご不明な点は、弊社営業までご相談願います。

- ① 運転要員・メンテナンス要員は、マルチクレーンに関する全ての取扱説明書を読み、熟知している必要があります。
- ② 全ての危険・警告・注意等、安全予防上の注意を十分に熟知し作業を行って下さい。
- ③ 取扱説明書に記載されている操作方法を熟知して操作して下さい。
- ④ 運転者及び装置全体の安全性に影響を及ぼすような使い方はしないで下さい。
- ⑤ 吊荷の下には危険ですので絶対立ち入らないで下さい。
- ⑥ 使用する場合は、操作者・合図者の2人作業で行って下さい。
- ⑦ つり上げ荷重以上では絶対使用しないで下さい。(容量は、治具等を含みます。)
- ⑧ 作業時にはヘルメットを着用して下さい。
- ⑨ 吊荷を無闇に揺らしたり、当てたりしないで下さい。
- ⑩ 巻き上げウインチのワイヤロープ巻取りが乱巻きしていないか、確認して巻き上げを行って下さい。
- ⑪ **④組立要領**に沿って使用及び移動を行って下さい。
- ⑫ 使用時は、平坦な場所で使用して下さい。
- ⑬ 改造は絶対にしないで下さい。
- ⑭ アーム長さにより、つり上げ荷重が変わります。注意して下さい。
- ⑮ 足を折りたたんで前進移動時には、重心が移動方向にありますので、転倒する可能性がありますので、充分注意して下さい。
- ⑯ 後退移動時には、後部車輪の向きによっては、転倒する可能性がありますので、充分注意して移動して下さい。

## 警告表示の意味

 <b>危険</b>	取扱を誤った場合、危険な状態が起こりえて、死亡又は重傷を受ける可能性が想定される場合。
 <b>警告</b>	取扱を誤った場合、使用者が死亡又は重傷を負う可能性が想定される場合。
 <b>注意</b>	取扱を誤った場合、危険な状態が起こりえて、中程度の障害や軽傷を受ける可能性が想定される場合及び、物的障害のみの発生が想定される場合。
なお、  <b>注意</b> に記載した事項でも状況によっては重大な結果に結びつく可能性があります。	

## 2 マルチクレーン(SMC)ご使用前に

ご使用前に下記を必ず行なってから、ご使用して下さい。

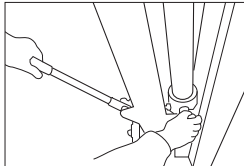
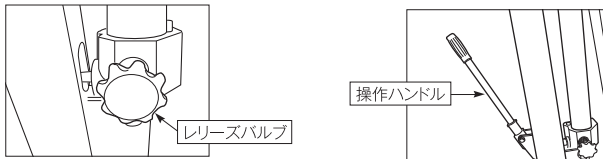
### 1. エア抜き

#### エア抜き手順

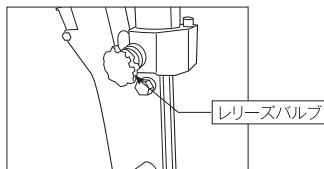
- シリンダーの油路にエアが混入すると、アームが上昇しないなど、作動不良を起こします。エア抜きは、油路に混入したエアを、排出するための作業です。
- 運送中にもエアは混入します。初回使用時には、必ずエア抜き(必ず無負荷状態のこと)をして下さい。**
- エア抜きを試みての症状が改善されない時は、購入先にて、修理の依頼をして下さい。

#### 操作手順

- (1)リリースバルブを緩めながら(反時計回り)、操作ハンドルを早いスピードでポンピング操作で10回位上下させて下さい。  
この時、アームは最低位にしておいて下さい。



- (2)リリースバルブを、時計回りに最後までしっかり締めて閉じます。



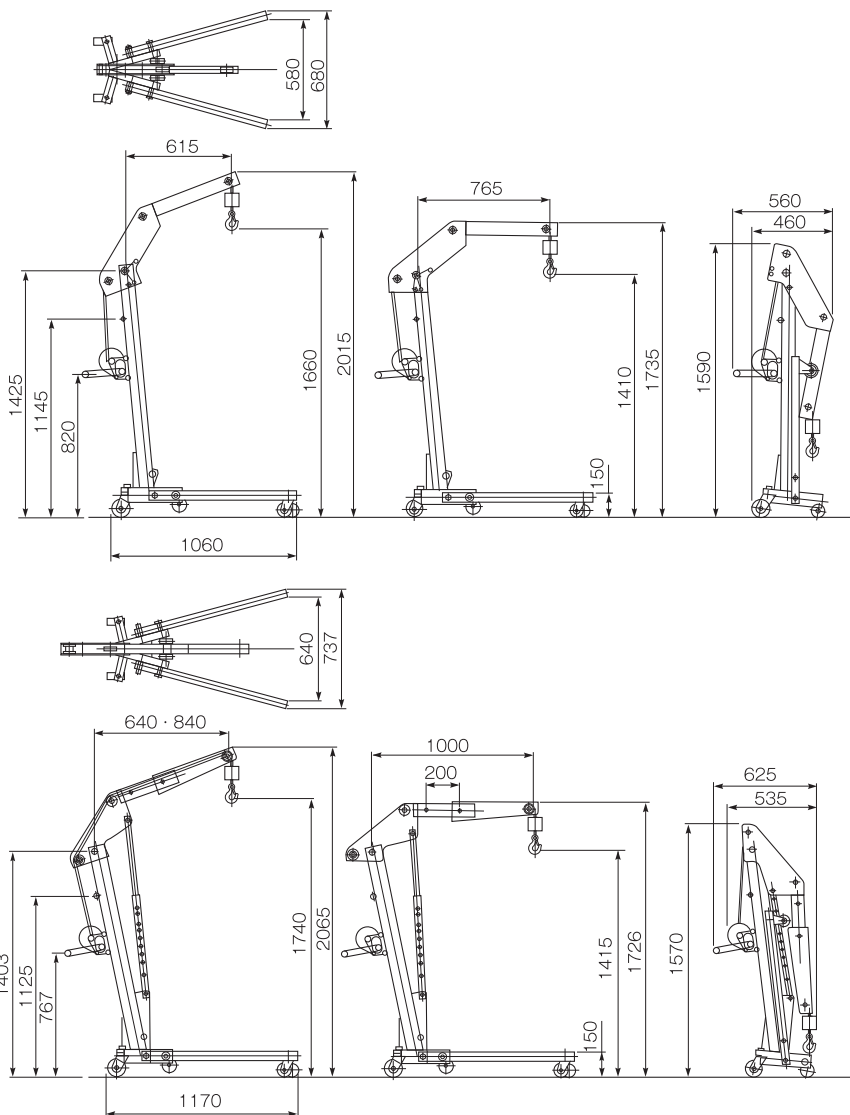
- (3)操作ハンドルで、上下にポンピング操作をします。
  - アームが上昇し、油圧が適切に掛かることを確認して下さい。
- (4)油圧の掛かりが不十分と感じましたら、手順(1)から作業を繰り返して下さい。

### 3 仕様

品番	アーム長さ (mm)	つり上げ荷重 (kg)	走行	巻上下(吊荷)	アーム上下
SMC 200H	615	200	手動(前後、四輪共自在車輪)	手動ウインチ	手動ロックピン式
SMC 2010H	640	200	手動(前後、四輪共自在車輪)	手動ウインチ	手動ロックピン式
	840	100			

※つり上げ荷重は、アーム長さにより変わりますので、注意して下さい。(SMC2010H)

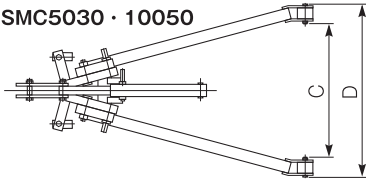
#### (1) マルチクレーン(軽量型・アーム伸縮型) SMC200H SMC2010H



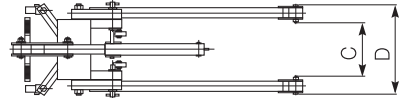
品番	アーム長さ (mm)	つり上げ荷重 (kg)	走行	巻上下(吊荷)	アーム上下
SMC 5030	945	500	手動(後輪のみ自在車輪)	油圧シリンダー	油圧シリンダー
	1047	400			
	1149	300			
SMC 10050 10050C	1100	1000	手動(後輪のみ自在車輪)	油圧シリンダー	油圧シリンダー
	1225	750			
	1350	500			

(2) マルチクレーン(低床型)

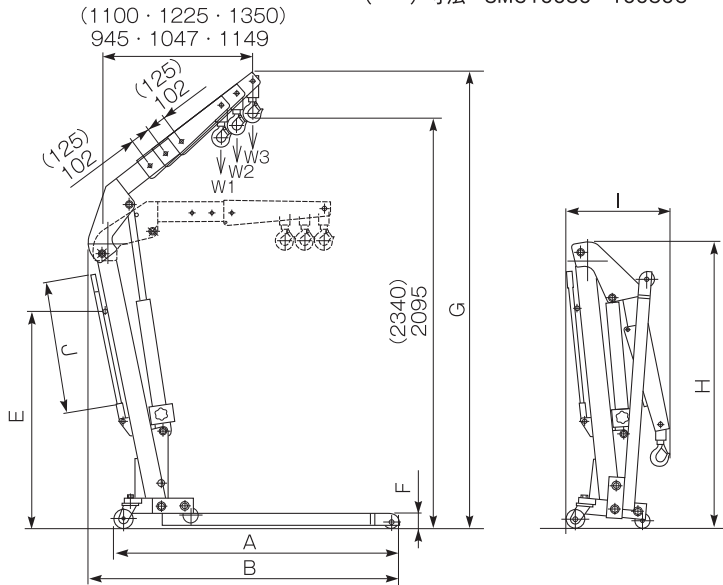
SMC5030・10050



SMC10050C



( ) 寸法 SMC10050・10050C

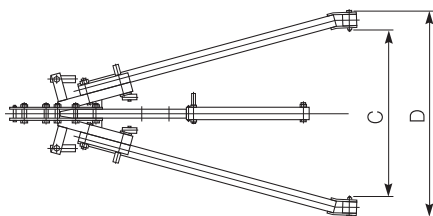


品番	A	B	C	D	E	F	G	H	I	J
SMC 5030	1470	1610	695	890	1115	80	2335	1465	530	700
SMC 10050	1555	1710	760	955	1145	80	2580	1585	605	700
SMC 10050C	1555	1710	305	500	1145	80	2580	1585	605	700

品番	W1(kg)	W2(kg)	W3(kg)	質量(kg)
SMC 5030	500	400	300	75
SMC 10050	1000	750	500	100
SMC 10050C	1000	750	500	105

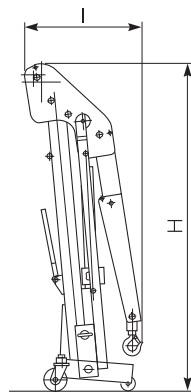
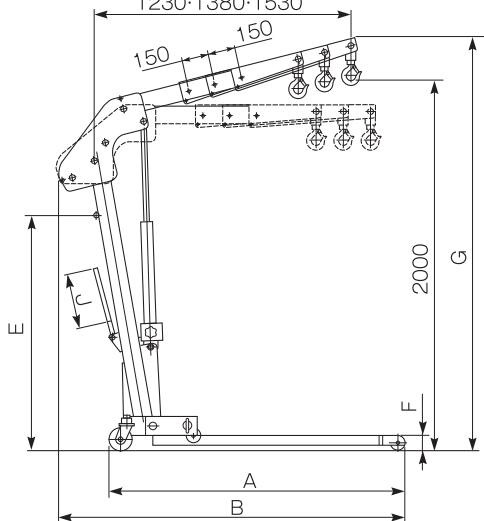
品番	つり上げ荷重(kg)	走行	巻上下(吊荷)	アーム上下
SMC 500	500	手動(後輪のみ自在車輪)	油圧シリンダー	油圧シリンダー
SMC 1000	1,000	手動(後輪のみ自在車輪)	油圧シリンダー	油圧シリンダー
SMC 500H	500	手動(後輪のみ自在車輪)	手動ウインチ	油圧シリンダー
SMC 1000H	1,000	手動(後輪のみ自在車輪)	手動ウインチ	油圧シリンダー

### (3) マルチクレーン(簡易式) SMC500 SMC1000



(1305・1455・1605)  
1230・1380・1530

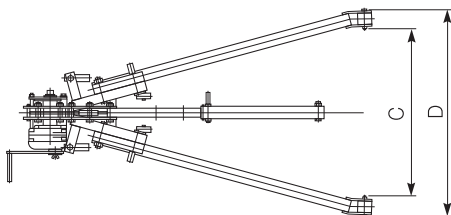
( ) 寸法 SMC1000



品番	A	B	C	D	E	F	G	H	I	J	質量(kg)
SMC 500	1640	1920	930	1125	1285	90	2245	1790	645	300	130
SMC 1000	1840	2065	985	1181	1380	110	2235	1882	785	300	190

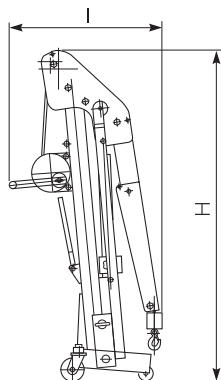
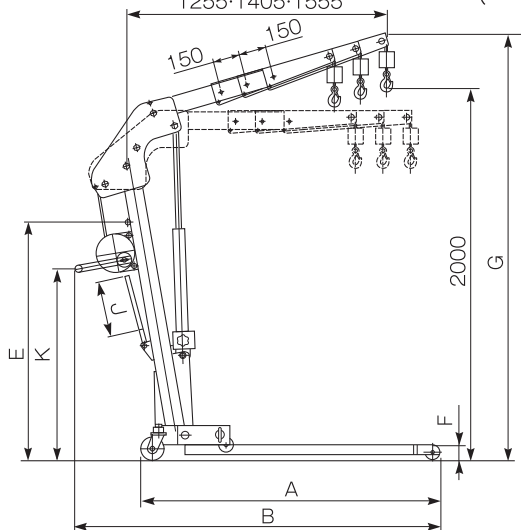


(4)マルチクレーン(巻上ウインチ付) SMC500H SMC1000H



(1330・1480・1630)  
1255・1405・1555

( ) 寸法 SMC1000H



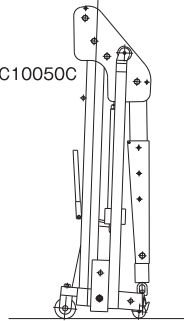
品番	A	B	C	D	E	F	G	H	I	J	K	質量(kg)
SMC 500H	1640	2000	930	1125	1285	90	2300	1790	840	300	1030	135
SMC1000H	1840	2180	985	1181	1380	110	2345	1882	980	300	1070	200

## 4 組立要領

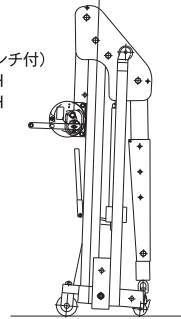
⚠ 注意

(1) 出荷時は、下記の様にアーム及び足を折りたたんだ状態です。

マルチクレーン(簡易式)  
SMC5030 SMC10050 SMC10050C  
SMC500 SMC1000



マルチクレーン(巻上ウインチ付)  
SMC200H SMC2010H  
SMC500H SMC1000H

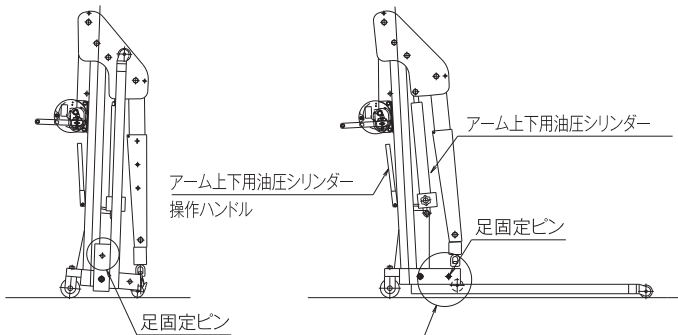


(2) 足固定ピンを抜き、足を伸ばして、足固定ピンの抜け止めピンを上にして差しこみ穴に差し込んで固定して下さい。

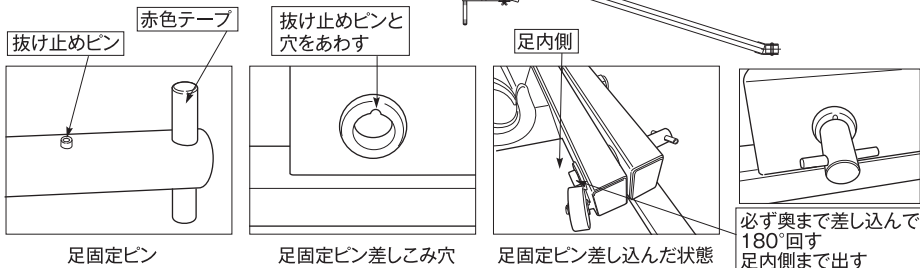
必ず、足固定ピンは奥まできっちり差し込んで、足固定ピンを 180°回して下さい。抜け止めピンが穴の中で引っ掛り、足固定ピンが抜けない事を確認して下さい。

足固定ピンに赤色テープにて抜け止めピンの位置を表示しています。

**⚠ 危険** 奥まで差し込んでいないと、使用中に抜けて事故等に繋がる恐れがあります。



足固定ピンは必ず奥まで差しこみ  
足の内側より出して下さい



(3)次に、アーム上下操作ハンドルにてアームを上下させ、使用高さにあわせて使用して下さい。

(4)アーム長さは、

SMC200H アーム長さ 615mm(200kg)

SMC2010H アーム長さ 640mm(200kg) 840mm(100kg)

つり上げ荷重は、アーム長さにより変わりますので、注意して下さい。(SMC2010H)

SMC5030 アーム長さ 945mm(500kg) 1047mm(400kg) 1149mm(300kg)

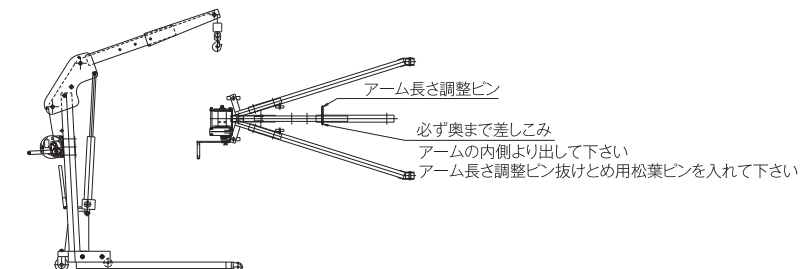
SMC10050/10050Cアーム長さ1100mm(1000kg)1225mm(750kg)1350mm(500kg)

つり上げ荷重は、アーム長さにより変わりますので、注意して下さい。

SMC500/500H/1000/1000Hは、1530・1380・1230と調節が出来、どの位置でもつり上げ荷重は変わりません。

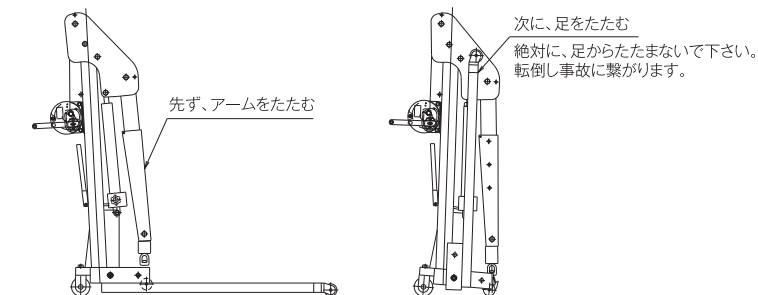
必ず、アーム長さ調整ピンは奥まできっちり差し込んで、松葉ピンにてピン抜けとめを行って下さい。奥まで差し込んだ事を必ず確認して下さい。

**危険** 奥まで差し込んで松葉ピンを入れていないと、使用中に抜けて事故等に繋がる恐れがあります。



**危険** (5)足をたたんで移動する時は、先ずアーム長さを最小にして、油圧にてアームを縮めて下さい。その後、足をたたんで下さい。先に、足をたたんでしまうと転倒します。

操作を間違いますと事故に繋がりますので絶対に間違わないで下さい。



次に、足固定ピンを抜き、足をおりたたみ、足固定位置で再度、足固定ピンを奥まできっちり差し込んで、足固定ピンを180°回し、足をおりたたみ固定して下さい。抜け止めピンが穴の中で引っ掛け、足固定ピンが抜けない事を確認して下さい。

**危険** 奥まで差し込んで足固定ピンを180°回して抜けとめを行っていないと、移動中に抜けて事故等に繋がる恐れがあります。

## 5 操作方法

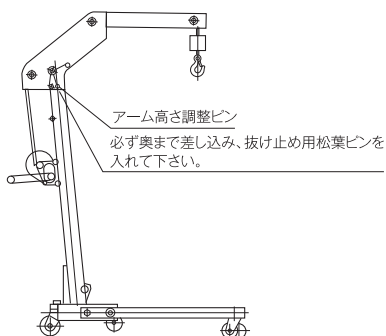
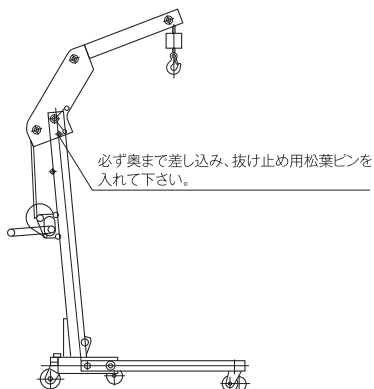
### ■ SMC200H SMC2010H

#### 1) 操作

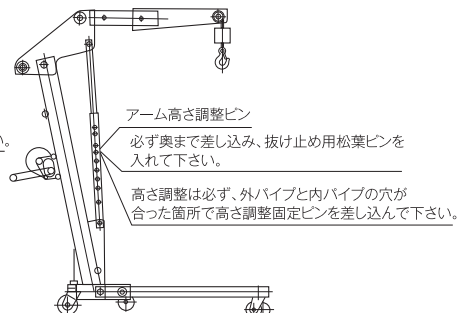
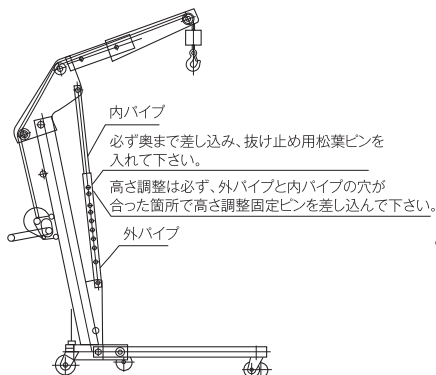
##### (1) アームの上下操作(アーム高さ調整)

アームの上下作動を手動で行い、使用高さにあわせてロックピンを差し込んで使用して下さい。

##### SMC200H



##### SMC2010H



##### (2) 吊荷の上下操作方法(手動ウインチ操作)

- 1) 吊荷とフックを連結して、巻き上げ時当たるものがないか必ず確認してください。
- 2) 巻き上げ時は、静かにゆっくり行い必ず合図者を配置して下さい。
- 3) 荷の上げ下げ時、アームのたわみが有ります。十分注意して下さい。

##### (3) 吊荷が回転しない様に注意して下さい。



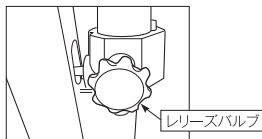
**危険**

●絶対吊荷の下に入らないで下さい。

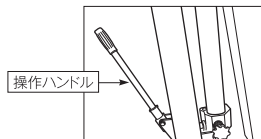
## 1) 操作 (SMC5030/10050/500/1000/10050C 簡易式)

### (1) 吊荷の上下操作・アームの上下操作

①油圧シリンダーにて、吊荷及びアーム上げを行います。



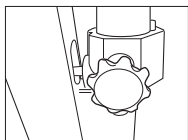
リリースバルブが完全に閉まっているか確認



操作ハンドルを上下させて吊荷及びアームを上げます

②操作は、出来るだけゆっくりして下さい。

③油圧シリンダーにて、吊荷及びアーム下げを行います。

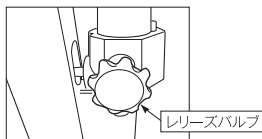


リリースバルブをゆっくり緩めて下げる。

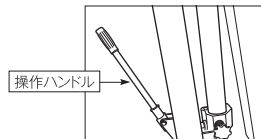
## 2) 操作 (SMC500H/1000H 巻上げウインチ付)

### (1) アームの上下操作

①油圧シリンダーにて、アームの上げを行います。

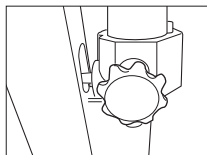


リリースバルブが完全に閉まっているか確認する



操作ハンドルを上下させてアームを上下させる

②油圧シリンダーにて、アームの下げを行います。



リリースバルブをゆっくり緩めて下げる (反時計回り)

### (2) 吊荷の上下操作方法 (手動ウインチ操作)

1) 吊荷とフックを連結して、巻き上げ時当たる物がないか必ず確認して下さい。

2) 巻き上げは、静かにゆっくり行い必ず合図者を配置して下さい。

3) 荷の上げ下げ時アームのたわみが有ります。十分注意して下さい。

(3) 吊荷が回転しない様に注意して下さい。

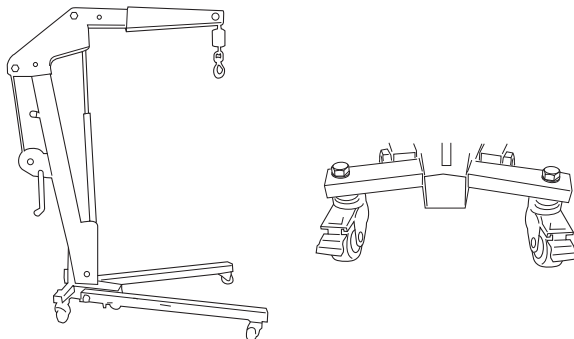
## ⚠ 危険

- 絶対吊荷の下に入らないで下さい。
- 安全弁関係等は絶対に触らないで下さい。

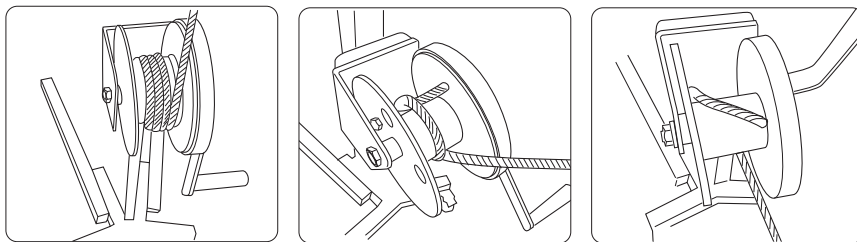
## 6 ワイヤロープの交換方法

### (1) SMC200H/2010H

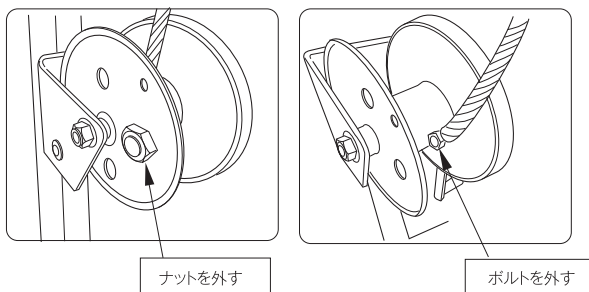
1) クレーンの足を広げ、後車輪をロックして下さい。



2) ハンドルを巻下げの方向に回し、ワイヤロープをドラムから外します。



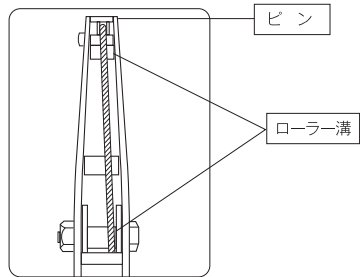
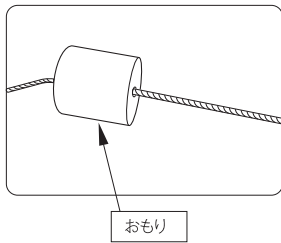
3) ウインチドラム横の固定金具ボルト・ナットを緩め、ワイヤロープをウインチより取外します。



4) 新しいワイヤロープをアーム先端から入れて下さい。

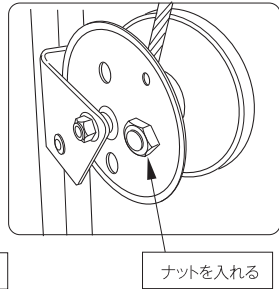
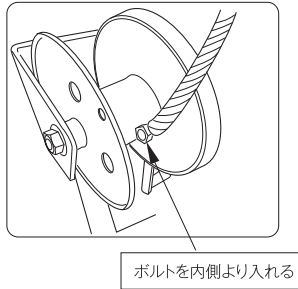
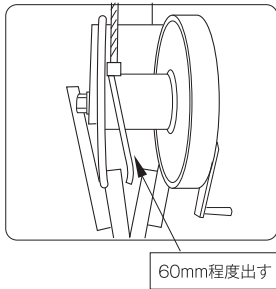
この時、おもりは先にワイヤロープに通して下さい。

又、ワイヤロープはローラー溝とピンの間を通る様にして下さい。

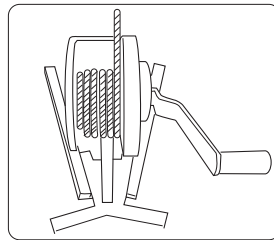
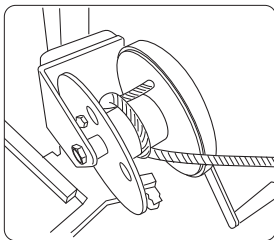


5) ワイヤロープの先端をボルトの穴に通します。

次にワイヤロープを60mm程度(捨て巻分)出し、ドラムの内側よりボルトを入れドラムの外側よりナットで締め込みます。



6) ワイヤロープの捨て巻き分の上よりワイヤロープを巻いていきます。この時、ワイヤロープを引っ張りながらハンドルを巻き上げ方向に回し、ウインチのドラムへ巻き取っていきます。

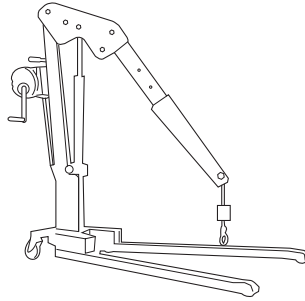


ワイヤロープがローラーの溝に入っていることを確認して下さい。

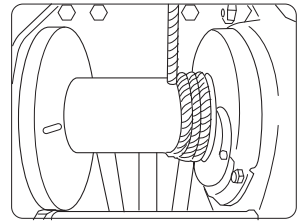
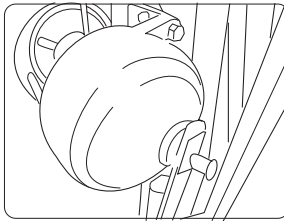
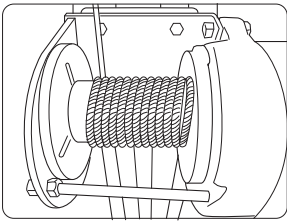
以上でワイヤロープの交換は完了です。

## (2) SMC500H/1000H

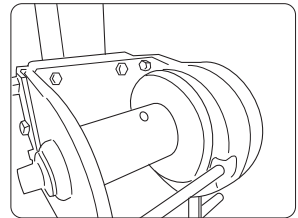
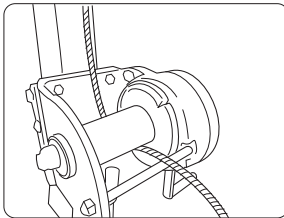
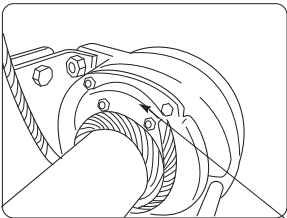
1) マルチクレーンの足を広げ、アームを上げて下さい。



2) ハンドルを巻下げの方向に回し、ワイヤロープをドラムから外します。



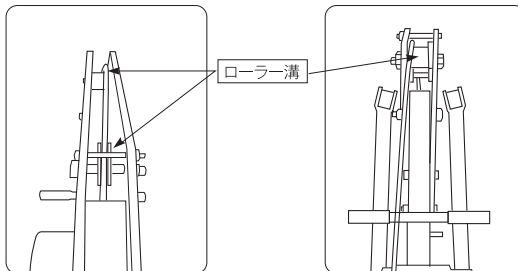
3) ウインチドラム横の固定金具ボルトを緩め、ワイヤロープ固定金具を外しワイヤロープをウインチより取外します。



固定金具ボルトを緩めて  
ワイヤロープ固定金具を外す

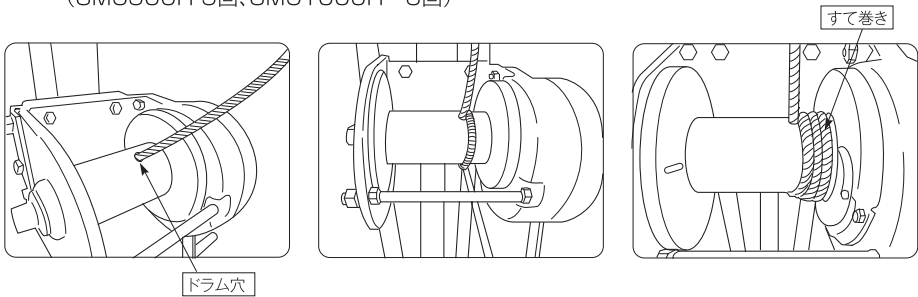
4) 新しいワイヤロープをアーム先端から入れて下さい。

この時ワイヤロープはローラー溝とボルトの間を通して下さい。

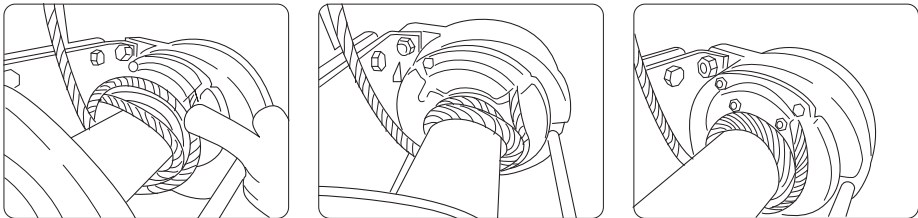




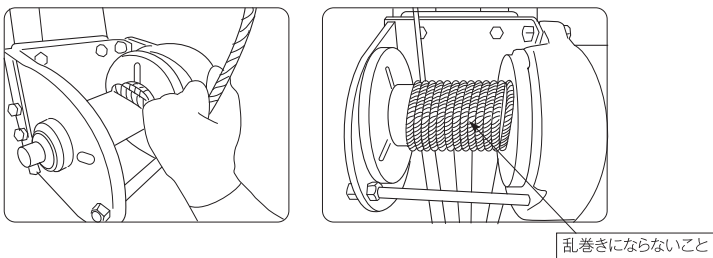
- 5)ワイヤロープをウインチのドラム穴に通し、巻き上げ方向にすて巻をして下さい。  
(SMC500H 5回、SMC1000H 3回)



- 6)ウインチドラム横のワイヤロープガイド溝に、ワイヤロープをはめ込んでから、固定金具でワイヤロープを挟み込み、ボルトで締めます。



- 7)確実にワイヤロープが固定金具で固定されたら、ワイヤロープを引張りながらハンドルを巻き上げ方向に回し、ウインチのドラムへワイヤロープを巻き取ります。  
この時、乱巻きにならないように巻いて下さい。  
又、ワイヤロープがローラー溝に確実に入っていることを確認して下さい。



以上でワイヤロープの交換は完了です。

## ⚠ 危険

# 7 ワイヤロープ交換時の保証及び保守点検項目(SMC-H 巻上インチ付のみ)

## イ.ワイヤロープ交換目安

ワイヤロープは、使用頻度にかかわらず、2年に1度交換して下さい。(目安)

2年に1度ワイヤロープ交換をして正しい使い方をすれば下記(1)–(5)の不具合は、起こらないと考えられます。

しかし、日常点検で異常がみられた場合には、下記の内容をご確認し交換して下さい。

### ワイヤロープ廃棄基準

#### SMC200H/2010Hの場合

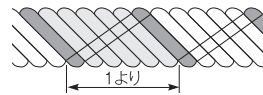
##### (1)素線の切断

素線が、ロープ1よりの間において、素線数の10%  
切断しているもの

今回使用しているワイヤロープは、直径6mm(6×24号)を使用しています。

ドラム巻取部及びローラーの通る部分を目視確認で1よりの間において10%以上の切断  
 $24 \times 0.1 = 2.4$  2本以上の素線切断の場合、交換目安となります。

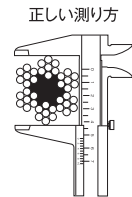
(素線24本を編み込んで1ブロックとして6ブロックあります。)



##### (2)直径の減少が、公称径の7%を超えるもの

ロープ径 6mm  $6 \times 0.07 = 0.42\text{mm}$

ロープ径をノギス等で測定して、直径が 5.58mm以下の場合  
ドラム巻取部及びローラーの通る部分を測定確認で、交換目安と  
なります。



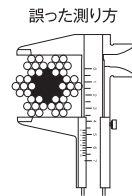
##### (3)ワイヤロープのよじれ、ねじれたもの=キンク

##### (4)著しく形くずれがあるもの

- ワイヤロープが、つぶれているもの
- ワイヤロープのよりがはぐれているもの
- ワイヤロープにへこみ等のあるもの

##### (5)ワイヤロープのシンプル部及びロック部の確認

- シンプルより、ワイヤロープが外れているもの
- ロック部に亀裂の入っているもの



#### SMC500H/1000Hの場合

##### (1)素線の切断

素線が、ロープ1よりの間において、素線数の10%切断しているもの

#### SMC500Hの場合

今回使用しているワイヤロープは、直径6mm(6×37号)を使用しています。

ドラム巻取部及びローラーの通る部分を目視確認で1よりの間において10%以上の切断  
 $37 \times 0.1 = 3.7$  4本以上の素線切断の場合、交換目安となります。

(素線37本を編み込んで1ブロックとして6ブロックあります。)

## SMC1000Hの場合

今回使用しているワイヤロープは、直径8mm(6×37号)を使用しています。

ドラム巻取部及びローラーの通る部分を目視確認で1よりの間において10%以上の切断  
 $37 \times 0.1 = 3.7$  4本以上の素線切断の場合、交換目安となります。

(素線37本を編み込んで1ブロックとして 6ブロックあります。)

## (2)直径の減少が、公称径の7%を超えるもの

### SMC500Hの場合

ロープ径 6mm  $6 \times 0.07 = 0.42\text{mm}$

ロープ径をノギス等で測定して、直径が 5.58mm以下の場合

ドラム巻取部及びローラーの通る部分を測定確認で、交換目安となります。

### SMC1000Hの場合

ロープ径 8mm  $8 \times 0.07 = 0.56\text{mm}$

ロープ径をノギス等で測定して、直径が 7.44mm以下の場合

ドラム巻取部及びローラーの通る部分を測定確認で、交換目安となります。

## (3)ワイヤロープのよじれ、ねじれたもの=キンク

## (4)著しく形くずれがあるもの

- ワイヤロープが、つぶれているもの
- ワイヤロープのよりがほぐれているもの
- ワイヤロープにへこみ等のあるもの

## (5)ワイヤロープのシンプル部及びロック部の確認

- シンプルより、ワイヤロープが外れているもの
- ロック部に亀裂の入っているもの



## □.使用上の注意点

次の内容を厳守いただくことでワイヤロープの素線切れを防止します。

### 1)使用荷重以上の作業をしないで下さい。

つり上げ荷重 SMC200H・SMC2010H(200kg)

SMC500H(500kg)・SMC-1000H(1000kg)以下の荷重で使用  
の事。(治具重量等を含む)

### 2)ワイヤロープにたるみをもたせない事。

巻き上げハンドルでフック吊荷を下降させた場合、常にワイヤーに荷重が架かっている事。  
巻き下げの時、ウインチのドラムからワイヤロープが緩みなく出ていることを目視にて確認  
して下さい。

ワイヤロープにたるみがあり、ドラムにきっちりと巻き取っていない時は、**使用を中止し原因  
確認して下さい。この時、絶対に荷の下に入らないで下さい。**

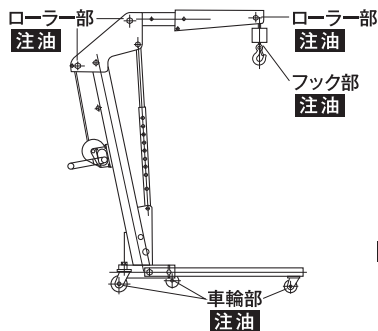
**吊荷を速やかに取り除き、原因調査してメーカーに連絡して下さい。**

### 3)ドラムに正しく巻き取る事。

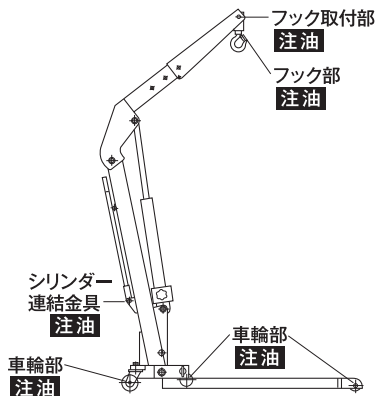
1)2)を守って、乱巻きしない様に正しくドラムに巻き取って下さい。

## 八.注油箇所

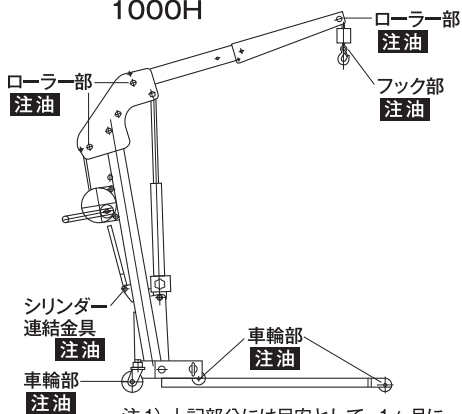
### ■SMC200H 2010H



### ■SMC500・1000 5030・10050・ 10050C



### ■SMC500H 1000H



注1) 上記部分には目安として、1ヶ月に一回以上は注油して下さい。シリンダー連結金具部は、1日に一回注油して下さい。(スプレー式グリス ビスコティーン又は同等品グリス)

## 8 日常点検・定期自主点検

### 1) 日常点検(始業点検)

- ① ワイヤロープの目視点検(SMC-H 巻上ウインチ付のみ)
  - ワイヤロープの断線・乱巻きがないこと
  - ワイヤロープのよれがないこと
  - 著しい形くずれがないこと
- ② ボルトの緩み点検
  - ボルトに緩みがないか、合マーク(マーキング表示)等により目視確認。
- ③ フック上下の動きに異常がないか
  - 荷を吊らずに、作動方向の確認。
- ④ 溶接部目視点検
  - 溶接ビード等の割れ・ひびがないか確認する。
- ⑤ 油圧シリンダーの動きに異常がないか
  - 作動の確認。
- ⑥ 足固定ピンが奥まできっちり差し込まれているか確認する。  
抜止めピンに異常がないか確認する。
- ⑦ アーム長さ調整ピンが奥まできっちり差し込んで松葉ピンが入っているか確認する。

## 2) 定期自主点検（年1回以上は実施して下さい）

- ①ワイヤロープは、2年毎で交換(目安)〔SMC-H 巻上ウインチ付のみ〕(1ヵ月)
  - ワイヤロープ取り付け部・ロック加工・シンプルの変形・割れ等異常の無い事を目視確認
- ②ボルト類の増し締め又は交換(1ヵ月)
  - 増し締めを行うこと。(増し締め後、マーキング表示を行う)
  - ボルトのネジ山のくずれ、ボルトの伸びのあるものは交換
- ③ベアリング類の点検(6ヵ月)
  - 回転部よりベアリング等の異音確認
  - ベアリングから異常なグリースのたれ等の確認
  - ベアリングハウジング等の割れ・ひびの確認
- ④ローラー部の点検(SMC-H 巻上ウインチ付のみ)(6ヵ月)
  - ローラー溝部の摩耗状態の確認
  - ローラーが変形していないか目視確認
  - ベアリング部の確認
  - 取付穴・ピンに異常がないことを目視確認
- ⑤溶接部の点検(6ヵ月)
  - 溶接部に割れ・ひびがないか目視確認
  - 溶接部をハンマーリング点検
  - 溶接部の近くをテストハンマーで叩き、びびり音がしない事を点検確認
- ⑥フランジ部の点検(6ヵ月)
  - フランジ部に変形がないか目視確認
- ⑦油圧シリンダーの点検(6ヵ月)
  - 動作に異常がないかを動作確認
- ⑧ウインチの点検(SMC-Hのみ)(1ヵ月)
  - 動作に異常がないかを動作確認
  - ワイヤロープ固定止めねじに緩みが無いか確認
  - 異常変形がないか目視確認

毎日安全に作業して頂くために、以上の点検を行って点検結果は、別表「定期自主検査記録表」に記入して3年以上保管して下さい。

また、ボルト・ナットは、緩む恐れがありますので、点検を行って下さい。

上記点検結果、異常が見られた時は、速やかに使用をやめ、メーカー点検を行って下さい。

メーカー点検(有料)を希望される時はご用命下さい。

## 定期自主検査記録表

日常点検は、作業前には実施をお願い致します。点検の結果、異常が見られた時は速やかに使用をやめ、メーカー点検を受けて下さい。  
取扱説明書に基づき、実施をお願い致します。

### 日常点検(使用前)

	検査項目 検査内容								
日常点検 使用前	①ワイヤロープの目視点検								
	②ボルト・ナットの緩み点検(マーキング表示にズレはないか)								
	③フック上下の動きに異常がないか 安全ラッチが付いているか								
	④溶接部目視点検(割れ等がないか)								
	⑤油圧シリンダーの動きに異常がないか								
	⑥足固定ピンが奥まできっちり差し込まれているか								
	⑦アーム長さ調整ピンが奥まできっちり差し込んで 松葉ピンが入っているか								

### 定期自主点検

	検査項目 検査内容		年 月 日			年 月 日			年 月 日		
			良	不良	修理日	良	不良	修理日	良	不良	修理日
ワイヤロープ	ワイヤロープ取付け部に異常がないか	1か月									
	ロック加工に異常がないか	1か月									
	シンプルの変形がないか	1か月									
	割れがないか	1か月									
ボルト部	ボルト・ナットの緩み	1か月									
	ボルトのねじ山のくずれがないか	1か月									
	ボルトの伸びはないか	1か月									
ベアリング	回転部よりベアリング等の異音確認	6か月									
	異常なグリスのたれがないか	6か月									
	ハウジングに割れ・ひびがないか	6か月									
ローラー部	ローラー溝部の磨耗がないか	6か月									
	ローラーの変形がないか	6か月									
	ベアリングに異常がないか	6か月									
	取付穴・ピンに異常がないか	6か月									
溶接部	溶接部にわれ・ひびがないか	6か月									
	溶接部をハンマーリングにて、びびり音がないか	6か月									
フランジ部	フランジ部変形がないか	6か月									
	油圧シリンダーの動作に異常がないか	6か月									
ウインチ	動作に異常がないか	1か月									
	ワイヤロープ固定止めねじに緩みがないか	1か月									
	ウインチに変形がないか	1か月									
ピン	足固定ピンに変形や脱落がないか	1か月									
	アーム長さ調整ピンに変形や脱落がないか	1か月									
検査実施責任者及び検査総括責任者の印											



株式会社 **スーパーツール**  
<https://www.supertool.co.jp/>



- 本社・工場 〒599-8243 大阪府堺市中区見野山158番地 TEL.072-236-5521(代) FAX.072-236-5785
- 大阪支店 〒599-8243 大阪府堺市中区見野山158番地 TEL.072-236-5526(代) FAX.072-236-3817
- 東京支店 〒142-0041 東京都品川区戸越3丁目4-18 TEL.03-5750-2341(代) FAX.03-5750-2347  
ゴールドステージビル4F
- 名古屋支店 〒460-0026 名古屋市中区伊勢山1丁目2-4 TEL.052-323-0701(代) FAX.052-323-0720
- 札幌 〒003-0029 札幌市白石区平和通3丁目北4-20 TEL.011-864-3581 FAX.011-864-3590
- 仙台 〒984-0831 仙台市若林区沖野2丁目8-5 TEL.022-294-1922 FAX.022-285-1513
- 新潟 〒950-0855 新潟市東区江南2丁目6-2 TEL.025-287-5353 FAX.025-287-6003
- 北 関 東 〒337-0004 さいたま市見沼区卸町2丁目6-9 TEL.048-682-5000 FAX.048-682-5059
- 広島 〒733-0012 広島市西区中広町2-14-27 TEL.082-293-5570 FAX.082-293-5531
- 福岡 〒812-0016 福岡市博多区博多駅南3-10-23 TEL.092-431-1897 FAX.092-431-1909