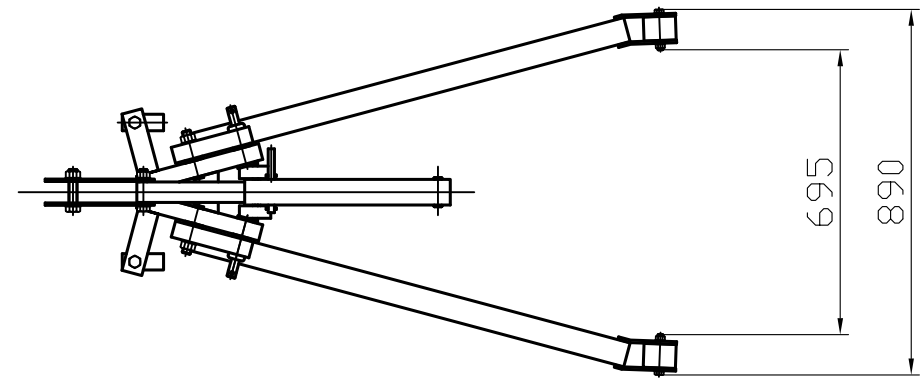
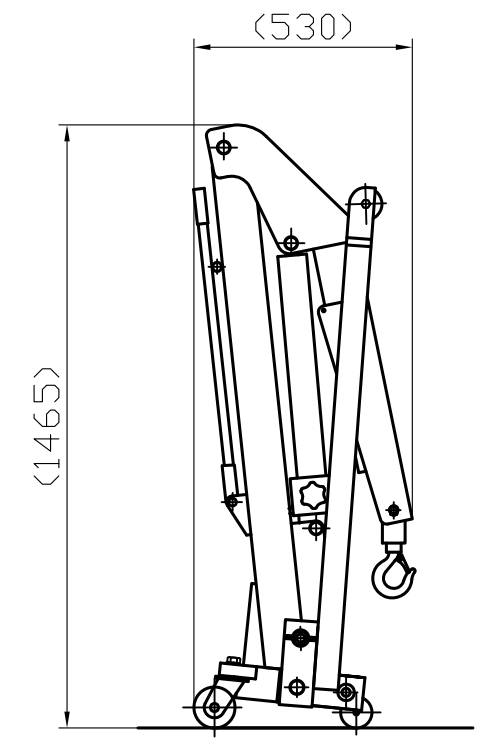
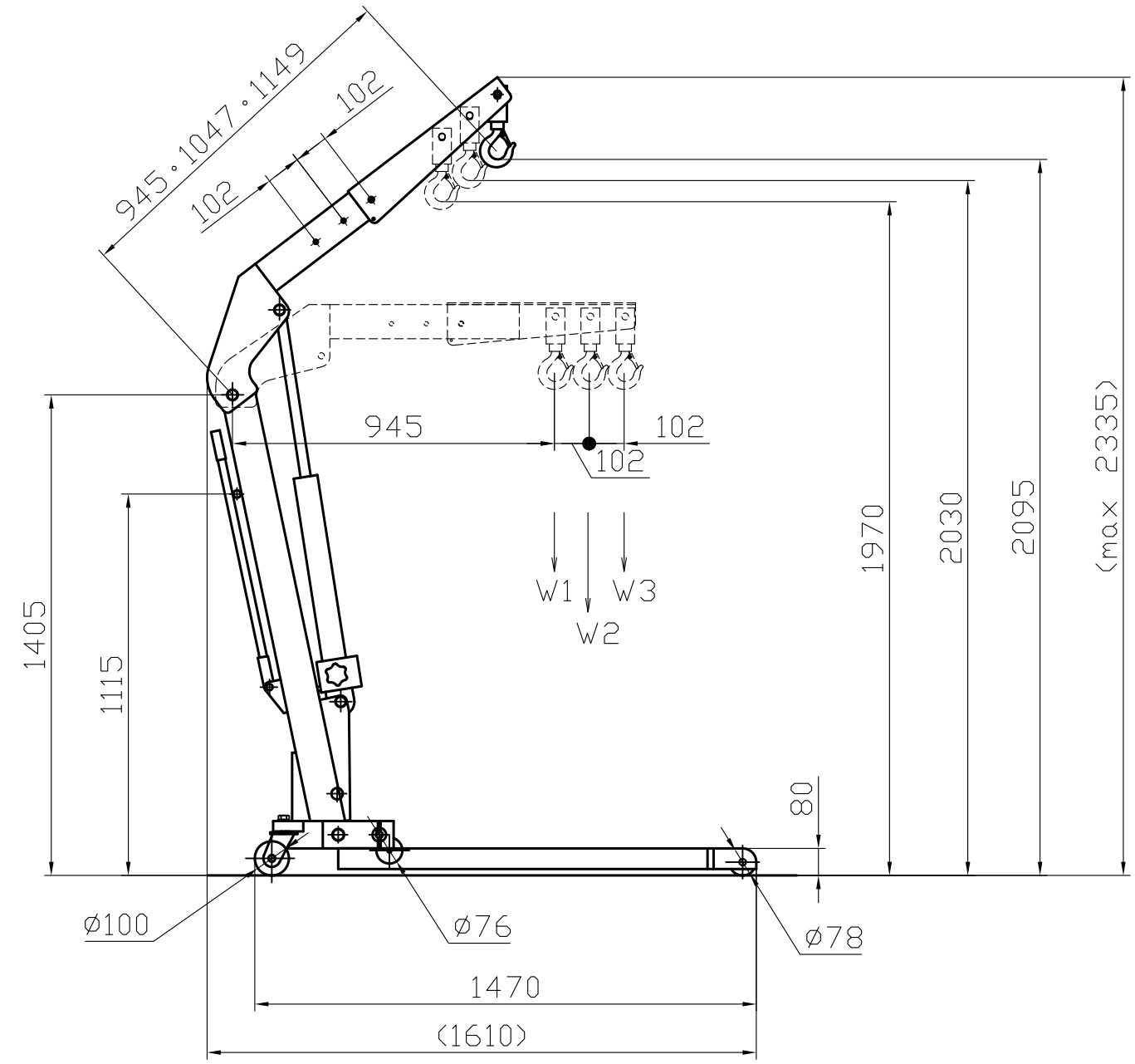


記号	年月日	訂正記事	係



品番 : SMC-5030  
 つり上げ荷重 : W1=500kg  
                   W2=400kg  
                   W3=300kg

外観 : アイボリー塗装  
 自重 : 75kg



関連規格	製品規格	品名	マルチクレーン (低床型) SMC-5030		日付	2016. 5.11		
				図番	SMC5030	尺度	free	
材質	SS400	かたさ	X		承認	検印	検印	設計



株式会社 *スーパ-ワ-ル*

TEL (072) 236-5521  
 FAX (072) 235-4531