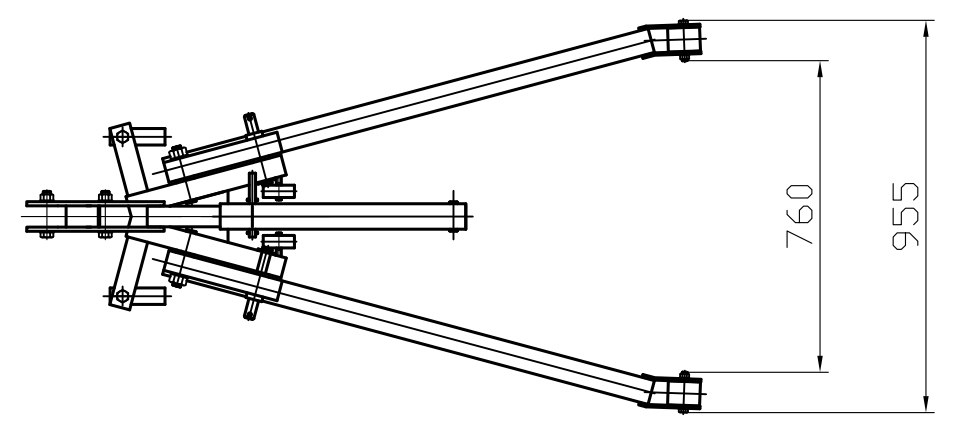
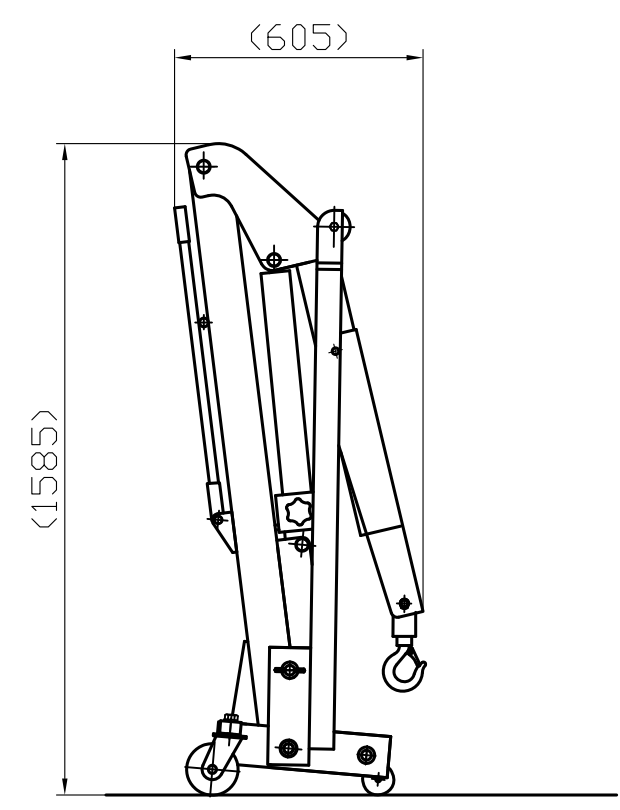
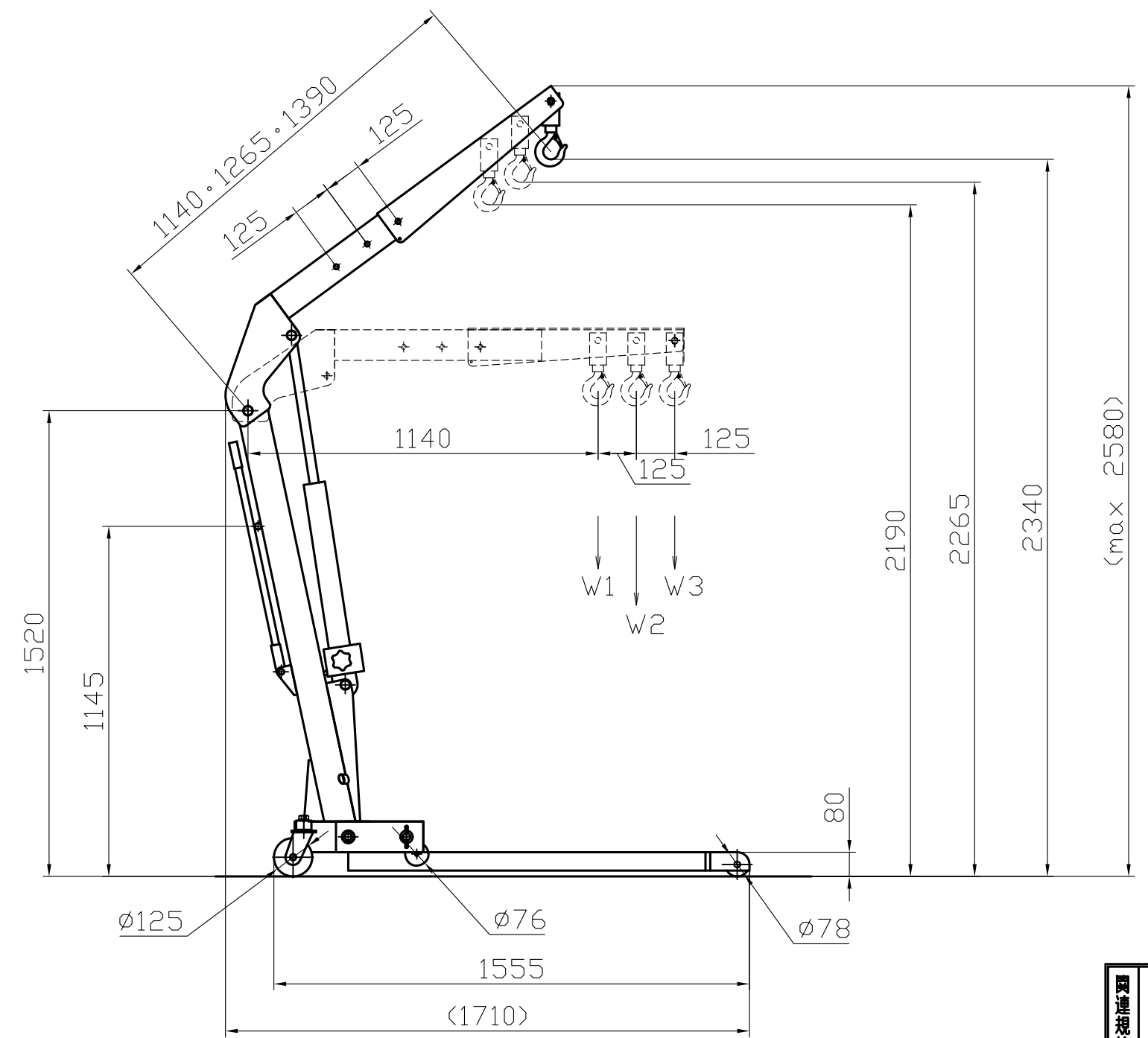


記号	年月日	訂正記事	係



品番 : SMC-10050
 つり上げ荷重 : W1=1000kg
 W2=750kg
 W3=500kg

外観 : アイボリー塗装
 自重 : 100kg



関連規格	製品規格	品名	マルチクレーン(低床型)		日付	2016. 5.11		
			SMC-10050		図番	SMC10050	尺度	free
材質	SS400	かたさ	X		承認	検印	検印	設計



株式会社 *スーパ-ワ-ル*

TEL (072) 236-5521
 FAX (072) 235-4531