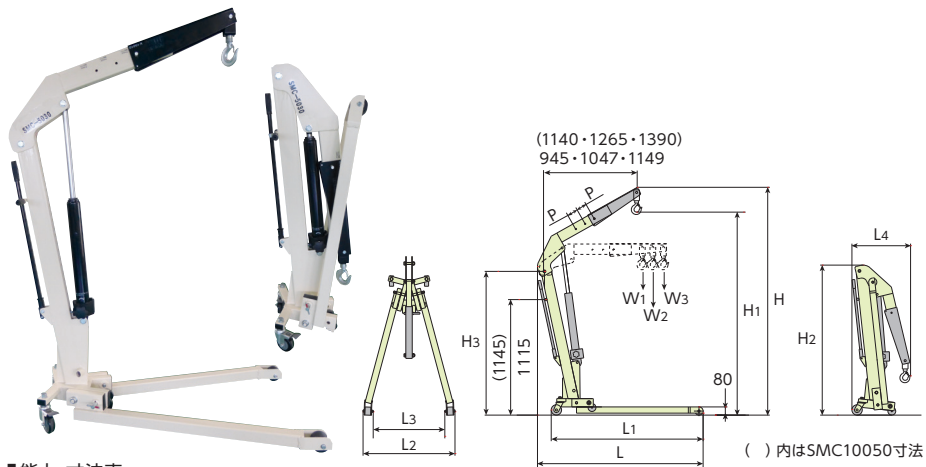


SMC

■ マルチクレーン(低床型)

MULTI CRANE (Low floor type)



■能力・寸法表

品番	つり上げ荷重(kg)			寸法(mm)										質量(kg)
	W1	W2	W3	L	L1	L2	L3	L4	H	H1	H2	H3	P	
SMC5030	500	400	300	1,610	1,470	890	695	530	2,335	2,095	1,465	1,405	102	75
SMC10050	1,000	750	500	1,710	1,555	955	760	605	2,580	2,340	1,585	1,520	125	100

EA993CS-21
EA993CS-22

▶ 特長

- クレーン設備の無い作業現場での吊り上げ移動に最適です。
- 軽量・コンパクトで移動がスムーズ。
- アームの上下移動は油圧式。アーム長さは3段階調節式。
- コンパクトな折りたたみ式でいつでもどこでも使用可能。

■ 用途

- 車輛・農作業機械・工作機械・コンベアーライン等のメンテナンス作業。
- 車輛等への荷物の積み込み・積み降ろし作業。