

SMC・SMC-H

■ マルチクレーン

MULTI CRANE (Winch type and Standard type)



● 巻上ウインチ付 (SMC-H)



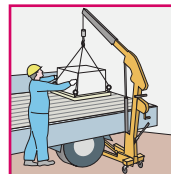
● スタンダードタイプ (SMC)

▶ 特長

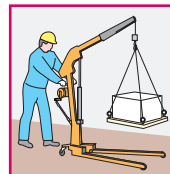
- アーム長さは3段階調節式で、どの位置でもつり上げ荷重は変わりません。
- 移動は、車輪にてスムーズにできます。
- アーム駆動は油圧を使用し楽に上下できます。
- 手動ウインチ (SMC-Hタイプ) にて、荷物の吊り上げ、下げができます。
- アーム・足は、折りたたみ式なので、コンパクトになり、いつでも何処でも使用できます。



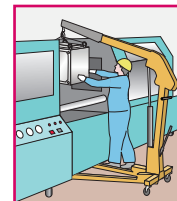
▶ 使用例



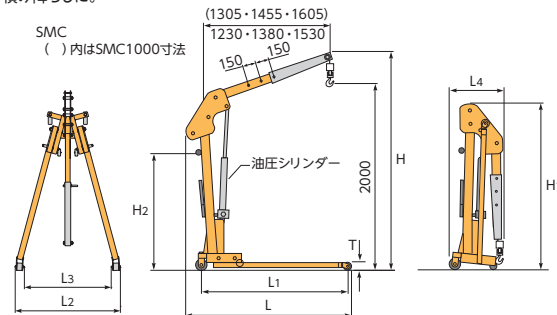
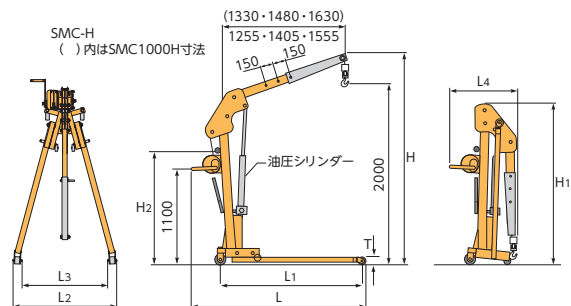
● トラック及びライトバンの荷台への荷物の積み降ろしに。



● 吊荷状態での手押し移動に。



● 機械へのワークの着脱に。



■ 能力・寸法表

品番	つり上げ荷重 (kg)	寸法 (mm)									質量 (kg)
		L	L1	L2	L3	L4	H	H1	H2	T	
SMC500	500	1,920	1,640	1,125	930	645	2,245	1,790	1,285	90	130
SMC1000	1,000	2,065	1,840	1,181	985	785	2,235	1,882	1,380	110	190
SMC500H	500	2,000	1,640	1,125	930	840	2,300	1,790	1,285	90	135
SMC1000H	1,000	2,180	1,840	1,181	985	980	2,345	1,882	1,380	110	200

EA993CS-31
EA993CS-32