

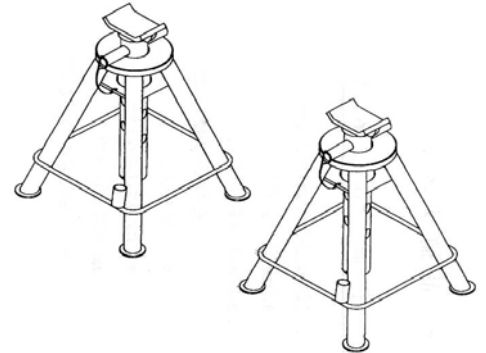
# EA993DE-11( 10ton ジャッキスタンド )取扱説明書

このたびは、当商品をお買い上げ頂き誠にありがとうございます。製品を安全にご使用頂きますためにも、取扱説明書をよくお読み頂きますようお願い申し上げます。

当製品は、水平面上にて能力内で乗物を支持する工具です。

## ◆ 仕様

- ・能力 10ton (能力は2台使用での能力になります。)
- ・サイズ…400(W) × 480(H) × 400(D)mm
- ・重量…39.9kg (2台)
- ・ストローク…473～774mm
- ・材質…スチール



## 警告

- ・能力を超えた使用はしないでください。
- ・硬い水平な表面上でのみ使用してください。
- ・サドルの中心に対象物を乗せないでください。
- ・スタンドは乗物の片側や両端を支持するものではありません。
- ・製品は加工しないでください。

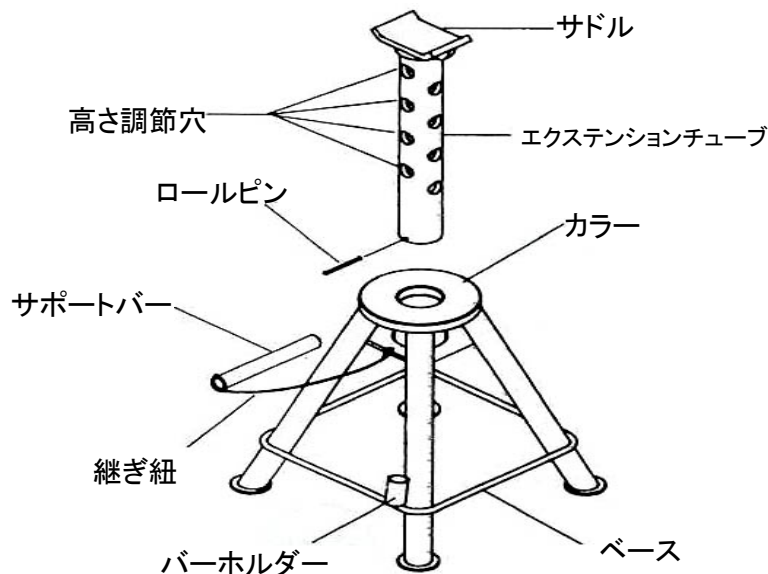
## ◆ 使用前に

- 1.使用前ごとにスタンドを点検してください。  
工具に曲がりや破損、ヒビがある時は使用しないでください。
  - 2.製品の適用に矛盾のないことを確認してください。
  - 3.使用前に、取扱説明書をよく読み、製品によく慣れ、不適切な使用により起こる危険についても熟知してください。
  - 4.適切な持ち上げ箇所は乗物のサービスマニュアルに従ってください。
- 注意: 当製品は交換部品はありません。**

## ◆ 操作

- 1.エクステンションチューブを引き上げ、希望する高さに合わせたらチューブの調節穴にサポートバーをさします。
- 2.負荷をかける前にサポートバーが完全にカラーにかかっている事を確認してください。
- 3.スタンドのサドルが負荷の中心にくるように注意してサドルを設置します。
- 4.スタンドの上に対象物をゆっくり降ろします。
- 5.作業前に乗物がしっかり乗っている事を確認してください。  
乗物を支持する時は、乗物が不意に動かぬように車輪に車止めを施してください。

## ◆ 各部名称



◆ 対象物の降ろし方

- 1.適切なジャッキを用いて乗物を持ち上げ、スタンドとの間隔をとります。
- 2.注意してサポートバーを抜き、エクステンションチューブを一番低い所まで降ろします。
- 3.スタンドを注意して取り除き、ゆっくりとジャッキで乗物を降ろします。  
サポートバーはベースのホルダーにさしておきます。
- 4.対象物を降ろす前に、すべての工具、装備、作業者が居ない事を確認してください。

◆ メンテナンス

定期的にはスタンドを点検します。すべての可動物が自由に動くことを確認してください。  
当製品には注油しないでください。錆がある時はサンドペーパーでこすり落とし、適切なペイントを施してください。

◆ 保管

スタンドは直立させ、きれいにし乾燥した場所で保管してください。  
サポートはベースのホルダーにさしておいてください。

◆ 使用上の注意事項

- 1.自動車メーカーが指定するジャッキポイント以外では支持しないで下さい。  
(車体に変形したり、荷重バランスの崩れにより、重大な事故につながります。)
- 2.ジャッキスタンドを複数で使用する場合は、  
使用するすべてのリジトラックを同じ高さに調節してください。
- 3.使用する床面に凹凸があり不安定な場所では使用しないで下さい。
- 4.床面が水平な場所以外では使用しないで下さい。
- 5.能力以上の重量の車両には絶対に使用しないで下さい。
- 6.ジャッキスタンド装着後2分～5分、安全状態を確認したうえで作業を行ってください。



改造はしないでください。

- ・本機の寿命を著しく損ねる場合があります。
- ・ご使用者が怪我をする場合があります。
- ・作業行程に支障を来たす場合があります。

株式会社 エスコ

本社 / 〒550-0012 大阪市西区立売堀3丁目8番14号

TEL(06)6532-6226 FAX(06)6541-0929