

# EA993DS-6 ジャッキスタンド(ねじ式)取扱説明書

Ver 1.0

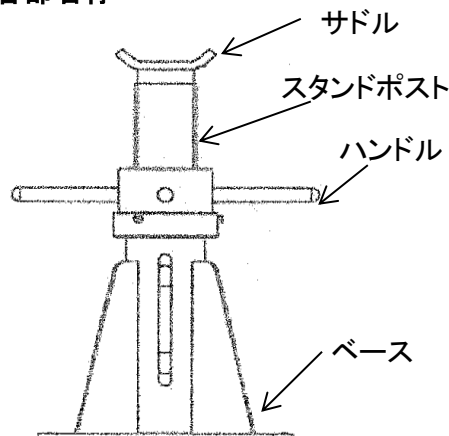
このたびは、当商品をお買い上げ頂き誠にありがとうございます。  
商品を安全にご使用頂きます為にも、取扱説明書をよくお読み頂きますようお願い申し上げます。

○ 当製品は、水平面上にて、能力内で車輛等を支持する工具です。

## ◆ 仕様

- 能力…20t(一台)
- 揚高…420～680mm
- サイズ…330(W)×330(D)×420(H)mm
- サドルサイズ…130(W)×100(D)mm
- 重量…29kg
- 材質…スチール

## ◆ 各部名称



## 警告

- ・硬い水平な床面でのみ使用して下さい。
- ・製品は加工しないで下さい。
- ・能力を超えた使用はしないで下さい。
- ・サドルの中心に対象物を載せて下さい。



## 注意

- 持ち上げ、支持する箇所は車輛により異なります。
- 作業者はジャッキとスタンドを施す適切な箇所を熟知して下さい。
- 支持する箇所は車輛の各メーカーに従って下さい。



## ◆ 使用前に

- 1、使用前毎にスタンドを点検して下さい。曲がりや、破損、ヒビがある時は使用しないで下さい。
- 2、製品の能力を超えて使用しないで下さい。
- 3、使用前に取扱説明書をよく読み製品によく慣れ、不適切な使用により起こる危険についても熟知して下さい。
- 4、適切な持ち上げ、支持の箇所は車輛の各メーカーに従って下さい。

## ◆ 操作

※ ジャッキ作業をする前に車輛のマニュアルに従って下さい。

- 1、マニュアルに従って車輛をジャッキで持ち上げる。
- 2、スタンドを支持する箇所の下に置き、ハンドルを回してサドルの高さを調節する。
- 3、スタンド上に車輛をゆっくり降ろします。
- 4、作業前に車輛がしっかり載っていることを確認して下さい。

## ◆ 車輛の降ろし方

車輛を支持する時は、車輛が不意に動かないよう必ずタイヤストッパー、ホイールチョークを使用して下さい。  
対象物を降ろす前に、すべての工具や装備を片付け、作業者が居ない事を確認して下さい。

- 1、適切なジャッキを用いて車輛を上げ、スタンドとの間隔をとります。
- 2、注意してハンドルを回転させて、サドルを低いところまで降ろします。
- 3、スタンドを注意して取り除き、ゆっくりとジャッキで車輛を降ろします。

## ◆ メンテナンス

- ・ 錆がある時はサンドペーパーでこすり落とし、適切なペイントを施して下さい。
- ・ 適時スタンドポストのねじ部に注油して下さい。

## ◆ 保管

- ・ スタンドは直立させ、清潔にして乾燥した場所で保管して下さい。



改造はしないでください。

- 本機の寿命を著しく損ねる場合があります。
- ご使用者が怪我をする場合があります。
- 作業行程に支障を来す場合があります。

株式会社 エスコ

本社 / 〒550-0012 大阪市西区立売堀3丁目8番14号  
TEL(06)6532-6226 FAX(06)6541-0929

15. Nov.