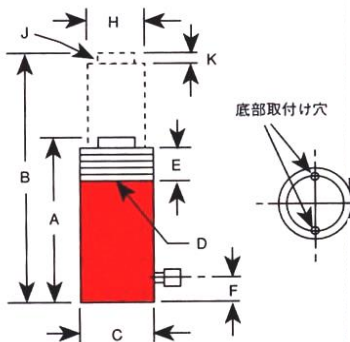
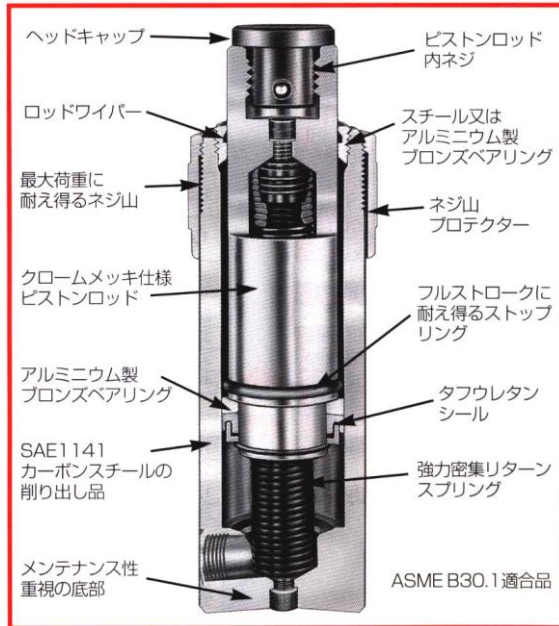


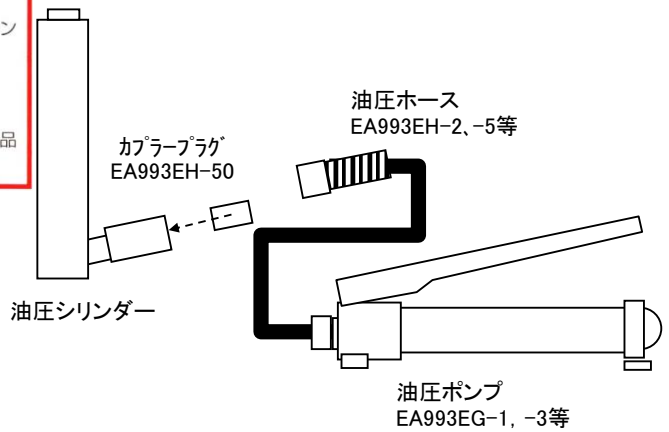
EA993EL-31~-38
(油圧シリンダー)

全て取扱中止になりました。

- 常用圧力 70Pa
- 強力リターンスプリングにより素早いピストンロッドの戻り
- カプラー付属



○ 油圧ホース、油圧ポンプは別途ご購入下さい。



	A	B	C	D	E	F	H	J	K						
ストローク (mm)	必要油量 (cc)	最低地上高	最大高さ (mm)	外径 (mm)	外ネジサイズ (インチ)	外ネジ長さ (mm)	ポート位置 (mm)	ピストンロッド径 (mm)	ピストンロッド内ネジサイズ及び長さ (mm)	ヘッドキャップ厚み	ボア径 (mm)	受圧面積 (cm ²)	能力 (KN/Mpa)	重量 (kg)	
EL-31	25.4	83.6	139.7	165	85.7	3/5-16-12	49.2	25.4	57.2	1 1/2-16X25.4	9.5	65.1	33.2	229 / 2290	5.4
EL-32	54.0	168.8	165.1	216											6.3
EL-33	101.6	337.6	215.9	318											8.0
EL-34	158.8	527.8	273.1	432											9.8
EL-35	209.6	696.6	323.9	533											11.6
EL-36	260.4	865.4	374.7	635											13.3
EL-37	311.2	1035.	425.5	737											15.0
EL-38	362.0	1204.	476.3	838											16.7

(併用可能なアダプター)



(併用可能なアダプター 続き)

(参考)



コネクター
9



サポートベース
10



ピストン用クレビス
11



本体用クレビス
12



シリンダー
取付用プレート
13

アクセサリ類を使用することで、パワー・チームの油圧シリンダーの使用時における融通性が増し、幅広い種類の作業が可能になります。

シリンダーの最大能力(70MPa)定格のアクセサリ類は、今までよりもさらにシリンダーの用途の範囲をひろげます。

アクセサリ類は、シリンダーの上部または底部に直接取り付けられます。

シリンダーベース・ボディ アタッチメント

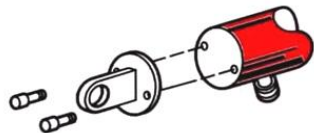


シリンダーに
取り付ける



アダプターをアタッチ
メントにネジ込む

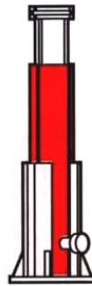
キャップ・スクリューで、このアクセサリをシリンダー・ベースに取り付けます。このアタッチメントには、数多くのオス型アダプターをネジ込むことができます。



クレビスを取り付ける作業では、キャップ・スクリューで、ボディ用クレビスをシリンダー・ベースに取り付ける事でクレビスを利用したアプリケーションを使用する事ができます。

リフティング作業用アクセサリ

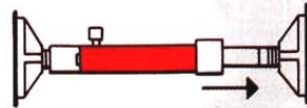
下図はシリンダー用のフラット・ベース、ベース・アタッチメント及びネジ込み式のチューブ・カップリングを利用したリフティング用アクセサリを示しています。



サポート・ベースは、ベースの接地面を広げることでシリンダーの直立状態での安定性に役立ちます。スイーベル・キャップは最大5度までチルトが可能なので、油圧シリンダーへの偏荷重の影響を軽減するのに役立ちます。

▲注意：シリンダーのベースと、荷重の表面とが平行になっていない状態で荷重を持ち上げることはお勧めできません。そのような状態でのリフティング作業は、たとえスイーベル・キャップを使ってもシリンダーが倒れて、人が大けがをしたり物品破損を引き起こす可能性があります。

スプレッド作業用アクセサリ



二個のシリンダー用フラット・ベース、ネジ込み式アダプター、シリンダー・ベース・アタッチメント及びネジ込み式コネクターまたは延長ロッドを使った標準的な組み合わせ例。

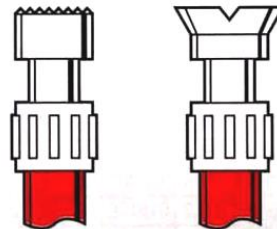
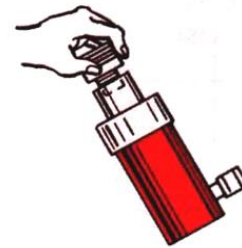
シリンダー固定用アクセサリ



シリンダー・マウンティング・プレートをシリンダーのボディにネジ込んで、固定します。

ねじ込み式アダプター

シリンダーのピストンロッド先端に簡単にネジ込めます。下の図のように、サドルを取り付けられます。



ピストン・ロッドにピストン・クレビスをネジ込んで、クレビスを取り付けます。

