

保証書

| | | | |
|------|-----------------------|------------|-------|
| 型名 | No.1376 オイルパンタグラフジャッキ | | |
| 保証期間 | 1年間 | ☆お買上げ年月日 | 年 月 日 |
| ☆お客様 | ご住所 | 〒 TEL() - | |
| | お名前 | ふりがな 様 | |
| ☆販売店 | 住所・店名 TEL | | |

☆この度は、弊社製品をお求めいただきありがとうございます。本書は本記載内容で無償修理することをお約束するものです。

- 取扱説明書に従っての正常な使用状態で、保証期間中に故障した場合には、商品と本書をご持参ご提示の上お買上げの販売店または弊社にご依頼ください。
- 二次的に発生する損失の補償および、下記のような場合には、保証対象には含まれません。
 - 1) 使用上の誤り、あるいはメンテナンス等の義務を怠ったために発生した故障および損傷。
 - 2) 不当な改造や修理による故障および損傷。
 - 3) お買上げ後の移動、落下などによる故障および損傷。
 - 4) ご使用後のキズ、変色、汚れおよび保管上の不備による損傷。
 - 5) 消耗が起因とする故障および損傷、または消耗品の交換。
 - 6) 火災、塩害、ガス害、地震、落雷、および風水害、その他天災地変、あるいは外部要因による故障および損傷。
 - 7) 本書のご提示がない場合。
 - 8) 本書にお買上げ年月日、お客様名、販売店名の記入のない場合、あるいは字句を書き替えられた場合。

●ご転居の場合は事前にお買上げの販売店にご相談ください。
- 本書は日本国内においてのみ有効です。
※なお、保証の要否は、大変勝手ながら弊社に於いて判断させていただきますのでご了承ください。
- この保証書は本書に明示した期間、条件のもとにおいて無償修理をお約束するものです。従ってこの保証書によってお客様の法律上の権利を制限するものではありませんので、保証期間経過後の修理などについてご不明な点がある場合は、お買上げの販売店または弊社にお問い合わせください。

大橋産業株式会社

〒570-0033 大阪府守口市大宮通 3丁目1番 14号 TEL06-6996-2631

URL <http://www.bal-ohashi.com>

アフターサービス

1. 保証書について

保証書は必ず「お買上げ年月日、お買上げの販売店名」等の記入をお確かめのうえ、お買上げの販売店から受け取っていただき、内容をよくお読みの後、大切に保管してください。保証期間はお買上げ日から1年間です。

この保証書は、本製品のみ保証であって、本製品以外の故障、損害、修理等の責任は一切負いません。

2. 修理のご依頼について

保証期間内は恐れ入りますが、製品に保証書を添えて、お買上げの販売店までご持参ください。保証規定にもとづき修理させていただきます。

3. 補修用性能部品の最低保有期間

この商品の補修用性能部品(機能維持のために必要な部品)の最低保有期間は、製造打切り後6年間です。

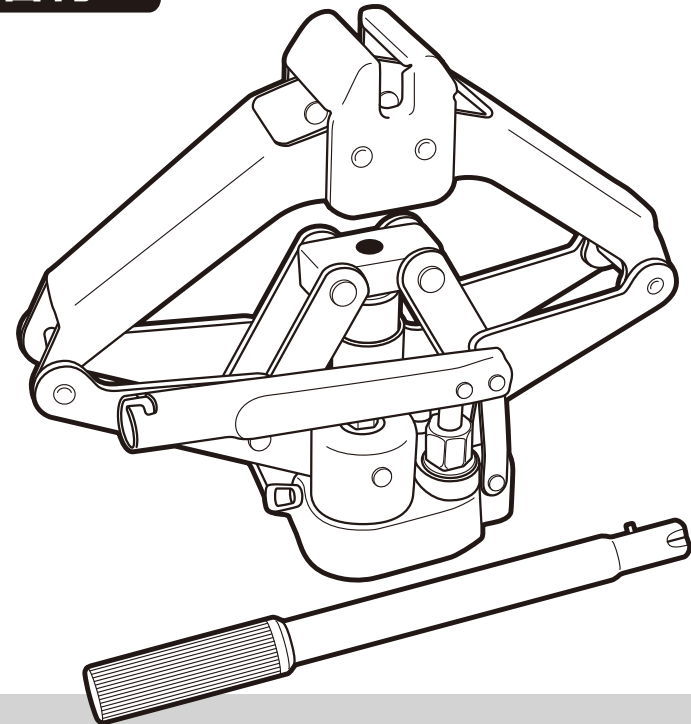
4. アフターサービス等について、ご不明な点がございましたら、お買上げの販売店もしくは弊社までお問い合わせください。

オイルパンタグラフジャッキ

取扱説明書

最大荷重 **1トン用**

保証書付



必ずご使用前に、本文に出てくる危険・警告・注意表示を詳しく読み、よく理解して正しくご使用ください。なお、この取扱説明書には保証書がついております。大切に保管してください。

いつでも使用できるように大切に保管してください。

この取扱説明書では「危険」「警告」「注意」について次のような定義と警告表示を使用しています。警告表示は安全作業のために重要な事柄です。人身事故や財物損害防止のための重要な事項が記載されていますので、必ずよく理解してからご使用ください。



危険

この表示を無視したり取扱いを誤った場合、使用者が死亡または重傷を負う危険が切迫して生じることが想定される内容を示しています。



警告

この表示を無視したり取扱いを誤った場合、使用者が死亡または重傷を負う可能性が想定される内容を示しています。



注意

この表示を無視したり取扱いを誤った場合、使用者が傷害を負う可能性、或いは物的損傷が発生すると想定される内容を示しています。

■その他の表示

重要

この表示の記載内容は、ご使用になる上で非常に重要な内容を表していますのでジャッキをご使用になる前に必ずお読みください。

安全にお使いいただくために

■使用目的

本製品は自動車の一車輪をジャッキアップする目的で使用するジャッキです。

■使用上の注意 **重要**



危険

- ジャッキを設置する際は、使用中に絶対にジャッキが外れない部分に設置してください。ジャッキアップしている対象物を破損させたり、対象物が落下するなどの危険性があります。
- ジャッキアップした自動車の下へ手、足、身体を入れないでください。ジャッキアップした状態のまま保持させる場合は、必ずジャッキスタンドを使用してください。



警告

- 取扱説明書をよく読み充分理解した上で使用してください。本書には重要警告事項の説明が記載されています。警告に従わずに使用した場合、重大な事故につながります。
- ジャッキを改造したり本来の用途以外の目的で使用しないでください。
- 自動車をジャッキアップおよびジャッキダウンする際は自動車の下に人や物などがいないことを確認してから作業を行ってください。
- ジャッキに異常が発生した場合（オイル漏れ、フレーム変形など）、使用を中止して、異常箇所の修復を完全に行うまでジャッキを使用せず、直ちに販売店または弊社までご連絡ください。そのままご使用になった場合、重大な事故につながる危険性があります。
- オーバーロードバルブ（安全弁）は出荷時、安全荷重に調整されていますので、調整などは絶対にしないでください。



警告

●本製品でジャッキアップする際は、必ず事前にパンタグラフジャッキ用のジャッキポイントの位置を確認してください。（ジャッキポイントの位置は車種によって異なりますので、詳しくは自動車メーカーへお問い合わせください。）

●ジャッキの2台以上の同時使用はしないでください。

●ジャッキの持ち運びやジャッキダウンする際に、フレームなど可動部分で指などを挟まないようにしてください。



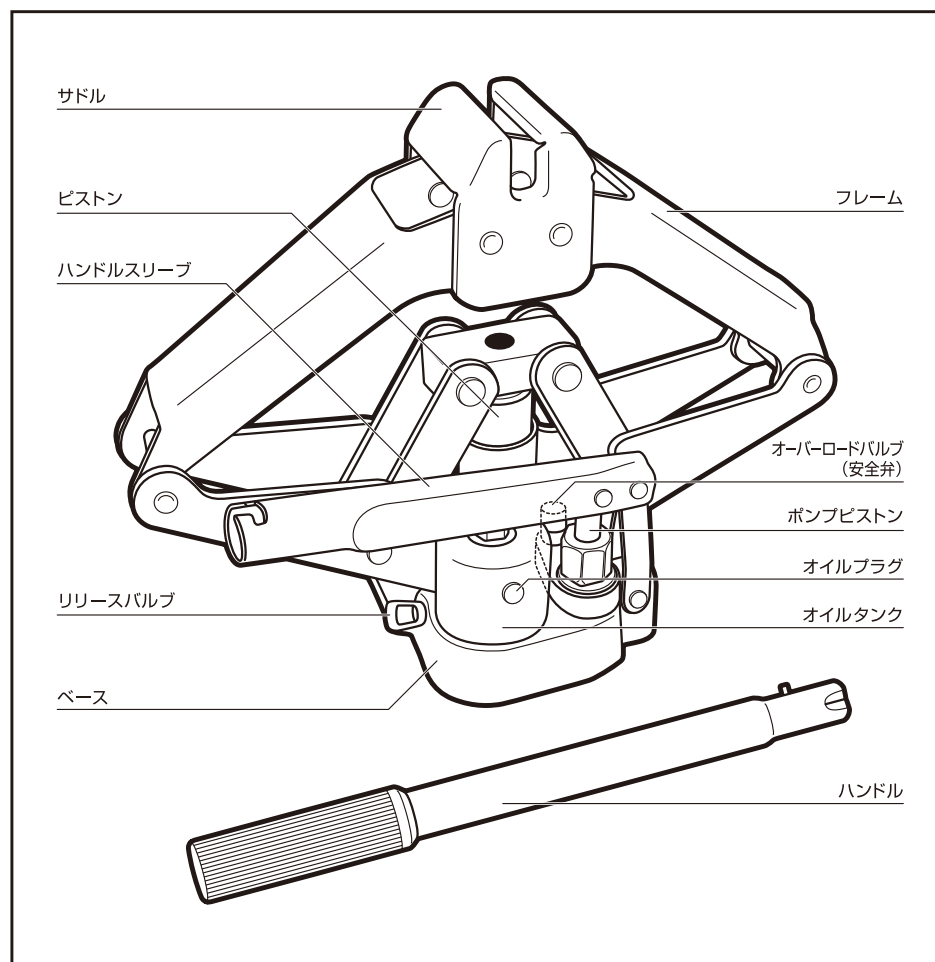
注意

●本製品の能力（1t）以上の負荷で使用しないでください。

●必要以上に対象物をジャッキアップしないでください。

●本製品は-10℃～60℃の範囲の温度環境で使用してください。

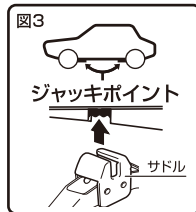
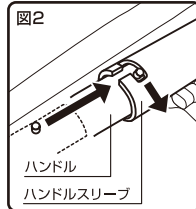
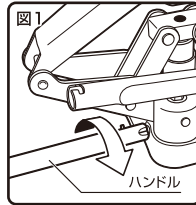
各部の名称



使いかた

■ジャッキアップ

- 1) 平坦で堅い路面にジャッキを置き、ジャッキポイント^{*}の位置を確認してジャッキをセットしてください。
※ジャッキポイント：車体下部にあるジャッキのサドルを当てるための最適箇所（ジャッキポイントは車種によって異なりますので自動車の取扱説明書や自動車メーカーに確認するなど、事前に確認してください。）
- 2) ハンドルの先端をリリースバルブに差し込み、ハンドルを時計方向に回してリリースバルブを締めます。（図1参照）
※リリースバルブの締め付けが不十分な場合、ジャッキアップしなかったり下がってきたりしますので、しっかりと締めてください。
- 3) ハンドルをハンドルスリーブへ差し込んでください。
※操作中にハンドルが抜けないように、ハンドル先端の突起がハンドルスリーブの溝に正しくセットされているか確認してください。（図2参照）
- 4) ハンドルを上下に動かして徐々にジャッキアップし、車体のジャッキポイントにジャッキのサドルの溝が正しくセットされているか確認してください。（図3参照）
- 5) 確認後ハンドルを上下一杯に動かして、目的の高さまでジャッキアップしてください。



⚠ 警告

●傾斜地や地面が軟弱な場所、および平坦でない場所では使用しないでください。ジャッキが傾いたり、サドルが外れて自動車が落下し使用者が死亡したり重傷を負う危険があります。また傾斜地ではジャッキアップ中に自動車が動き出して重大な事故につながります。

⚠ 注意

- 荷物や人を乗せたままジャッキアップしないでください。
- エンジンをかけたままジャッキアップしないでください。
- ジャッキアップは自動車のサイドブレーキをかけて、シフトはロー（A/T車は【P】パーキング）の位置で行ってください。
- ジャッキアップする際は、必ずタイヤスタッパーなどの車輪止めを使用してください。
- ハンドルの上下操作は、ハンドルをしっかり握って操作してください。ジャッキに異常が発生した場合、ハンドルがはね上がったり、急に操作が軽くなることがあり、ケガをする可能性があります。
- 自動車メーカーの指定するバンタグラフジャッキ用のジャッキポイント以外ではジャッキアップしないでください。車体に変形したり、荷重バランスの崩れにより重大な事故につながります。
- 電子制御サスペンション車は、必ず車の取扱説明書を確認してから作業を行ってください。

■一定の高さで保持する場合

ハンドルの上下動作を停止すると、サドルが自動車を保持したままの状態になります。

⚠ 危険

●ジャッキアップした状態のまま自動車の下には絶対に入らないでください。自動車の下に入って作業をする場合は必ずジャッキスタンドなどを使用してください。

⚠ 注意

- ジャッキアップした状態のまま自動車を移動させたり、衝撃を与えないでください。
- ジャッキアップ作業中は、リリースバルブに触れないでください。
- ジャッキアップ作業をしないときは、ハンドルをハンドルスリーブから取り外してください。

■ジャッキダウン

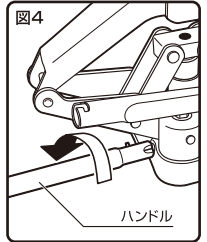
ハンドルの先端をリリースバルブに差し込み、反時計方向にゆっくりと回してください。リリースバルブが緩み、サドルが下降します。（図4参照）

⚠ 危険

●リリースバルブを急激に緩めないでください。サドルが急激に降りるため、自動車が落下し使用者が死亡したり重傷を負う危険があります。

⚠ 注意

- サドルに荷重がかからなくなるとその位置からサドルは降下しません。足やハンドルなどでフレームを押さえてサドルを下げてください。
- ジャッキダウンする際に、フレームなど可動部分で指を挟まないように注意してください。
- 故障の原因になりますので、**リリースバルブは完全に締めた状態から1回転以上緩めないでください。**オイル漏れや故障の原因になります。



■作業が終了したら

作業が終了したら、サドルや製品本体、可動部分などに付着した泥、オイル、グリース、水滴などの汚れをきれいにふき取ってください。

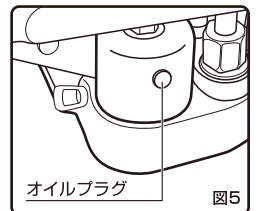
メンテナンス

■ジャッキのお手入れ

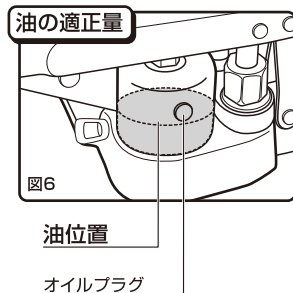
- 1) ジャッキを使用しないときは錆などによる動作不良防止のため、ピストンおよびポンピストンを最下位の位置に下げておいてください。
- 2) ジャッキは常に清潔にして、可動部分に時々注油してください。
- 3) オイルの量を定期的に確認し、オイルの量が減少している場合は、適量を補充してください。（下記ジャッキオイルの補充および交換 参照）
- 4) 頻繁にご使用になる場合や長期保存の場合は、最良の状態を保持するために約1年ごとにジャッキオイルを交換してください。（下記ジャッキオイルの補充および交換 参照）
- 5) 保管する際は、錆や動作不良などの故障の原因になりますので、雨や雪がかかる場所や湿度の多い場所には保管しないでください。

■ジャッキオイルの補充および交換

- 1) オイルプラグをプライヤーなどで外して（オイルプラグを挟みながら引っ張ると外れます）リリースバルブを緩めます。（図5参照）
- 2) オイルプラグの穴を下に向けて、古いオイルを排出してください。
- 3) オイルを排出した後にジャッキオイル（純正ジャッキオイル ISO VG10）をオイルプラグの穴から注入してください。またオイル注入中にゴミなどが入らないように注意してください。



- 4) ジャッキオイルの適正量は、ジャッキを水平な場所へ置き、ピストンおよびポンプピストンを最下位まで下げた時の、オイルプラグの位置までです。(図6参照)
- 5) サドルが途中までしか上がらないときは、ジャッキオイルの不足が考えられますので、ジャッキオイルを適正な量まで補充してください。
- 6) 作業終了後は、オイルプラグを取り付けてください。マイナスドライバーなどでオイルプラグの端の部分を押し込みながら、指で押さえると簡単に取り付けることができます。



注意

- 火気のある場所、またはその近くでオイル補充および交換をしないでください。
- ジャッキオイルは指定されたもの以外は使用しないでください。エンジンオイルやその他のオイルは粘度が異なるため作動不良の原因になりますので絶対に使用しないでください。

純正ジャッキオイル No.366 オイルジャッキ専用作動油 (ISO VG10)

- ジャッキオイルを補充する際に、オイルタンク一杯にジャッキオイルを入れるとジャッキが作動しません。必ず適正量をお守りください。

■エア抜き

- 1) ジャッキを水平な場所へ置き、リリースバルブを緩めてください。
- 2) オイルプラグをプライヤーなどで取り外してください。
- 3) ポンプピストンをすばやく10回程度上下一杯に動かしてください。この動作を行うことにより、油圧回路内部に入っていたエアが抜けて正常に動作します。
- 4) オイルプラグを取り付けてください。マイナスドライバーなどでオイルプラグの端の部分を押し込みながら、指で押さえると簡単に取り付けることができます。

■オイルの強制循環

- 1) リリースバルブを緩めてください。
- 2) ジャッキを水平な場所へ置き、ベースを固定して、サドルをすばやく引き上げてください。
- 3) 2の動作を数回繰り返します。この動作を行うことにより、油圧回路内のゴミが強制的にオイルタンク内に移動します。オイルタンクに設けられたゴミ除去ネットによりゴミが再び油圧回路内に戻ることはありません。

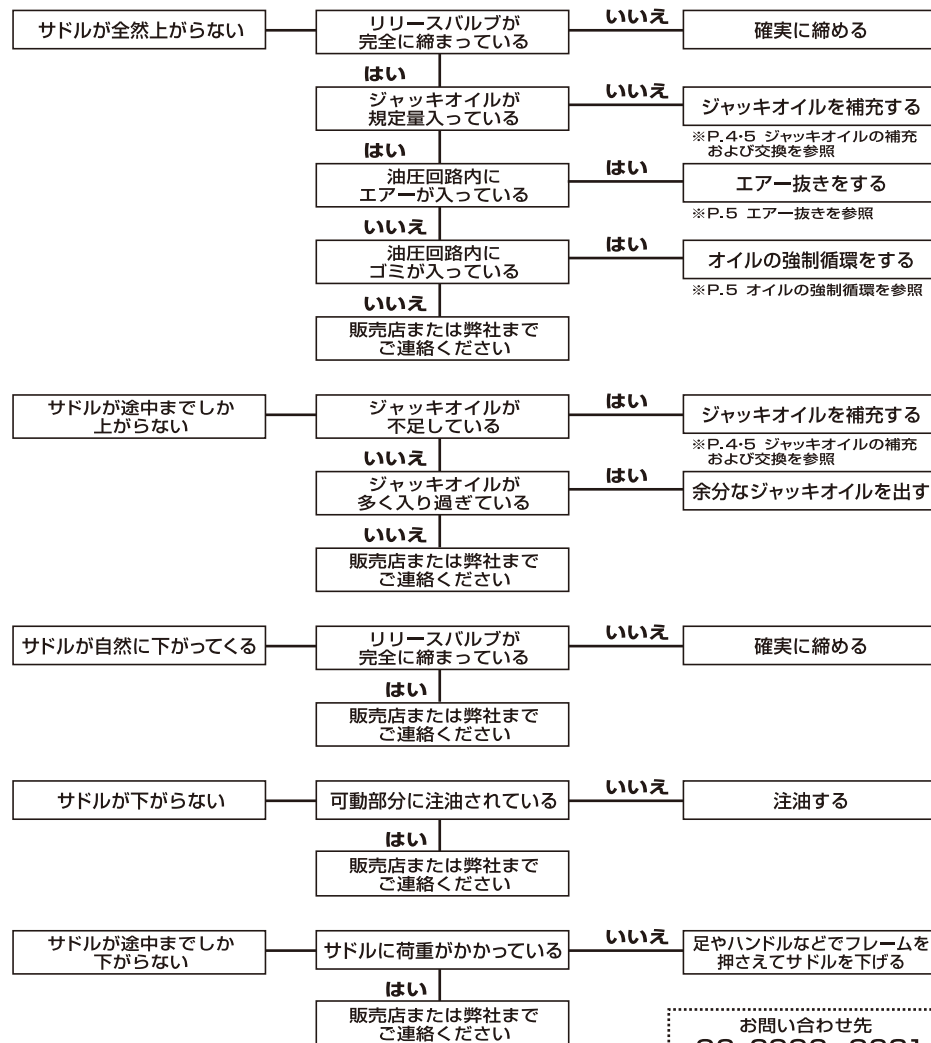
製品仕様

改良のため、予告なく仕様変更する場合があります。予めご了承ください。

| | | | |
|------|---------------|---------|------------------------|
| 品番 | No.1376 | 本体サイズ | 384(L)X130(W)X140(H)mm |
| 品名 | オイルパンタグラフジャッキ | 質量 | 6.6kg (ハンドル含まず) |
| 最大荷重 | 1トン | ハンドル長 | 300mm |
| 最高位 | 380mm | オイル量 | 75cc |
| 最低位 | 140mm | 使用オイル | ISO VG10 |
| 揚幅 | 240mm | 使用環境 | -10~+60℃ |
| | | ハンドル操作力 | 300N |

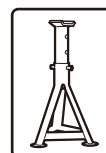
故障と処置

故障かなと思われる前にもう一度この取扱説明書をよくお読みいただき、下記の点検をしてください。点検を行っても状態に変化がない場合は、お買い上げの販売店または弊社へご相談ください。

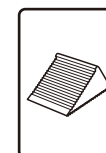


お問い合わせ先
06-6996-2631

関連商品 (別売)



キーパーマン
NO.920 (2t用) 最大荷重:2トン
揚幅:265~380mm
NO.921 (3t用) 最大荷重:3トン
揚幅:295~490mm



タイヤストッパー
NO.210
●ワイド設計(幅100mm)
●すべりにくいゴム製
NO.2245
●2個入り