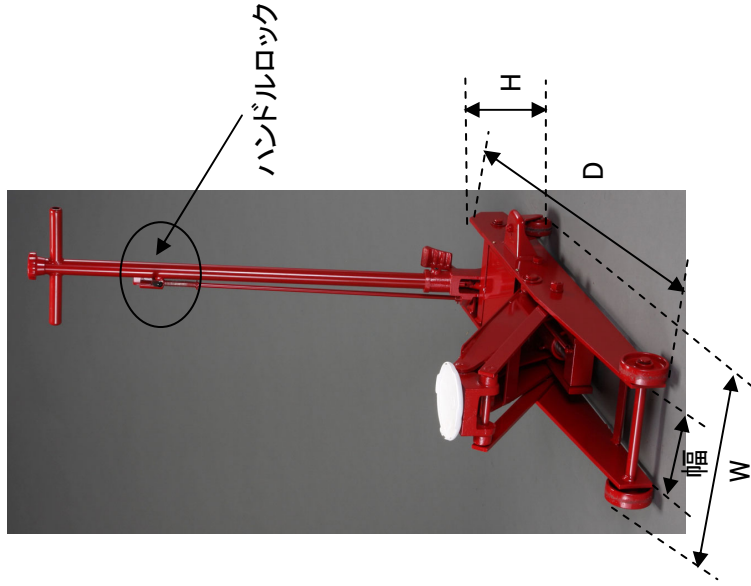
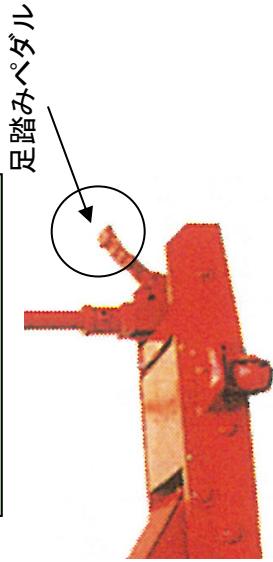


[手動式]低床サービスジャッキ
EA993LH-2、-3



低床型なので車体の低い車の
ジャッキアップに最適です。

足踏みペダル付で楽に
ジャッキアップができます。



- 安全弁付
- スチール製

品番	能力	最大揚高 (mm)	最低高 (mm)	ストローク (mm)	本体サイズ (W) × (D) × (H)mm	幅 (mm)	ハンドル長 (mm)	重量 (kg)
EA993LH-2	2t	508	98	410	379 × 961 × 120	190	955	57
EA993LH-3	3t	613		515	361 × 1367 × 135	164	1050	80

-2

