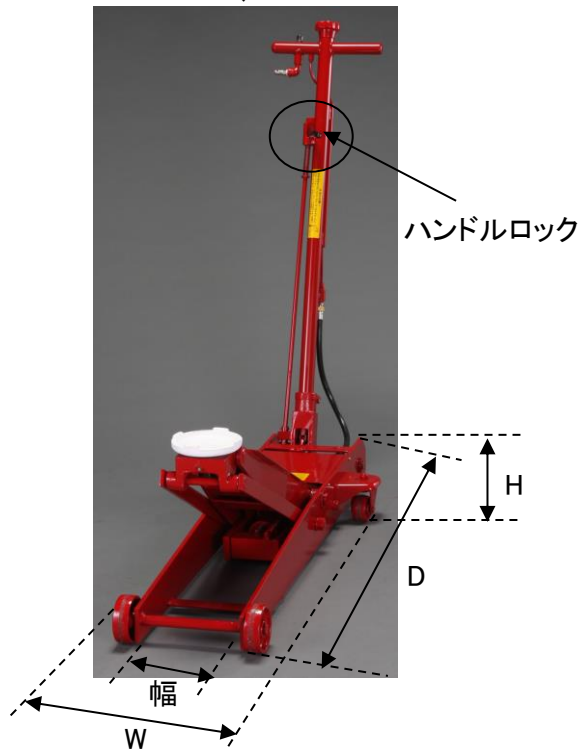


[エア式]低床サービスジャッキ EA993LK-1.8~-8

EA993LK-1.8、-2



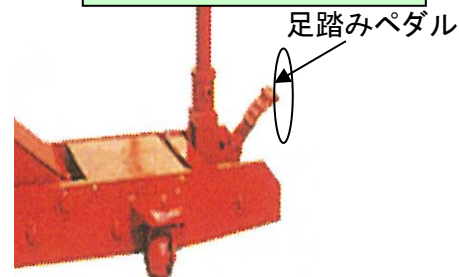
低床型なので車体の低い車の
ジャッキアップに最適です。

EA993LK-3~-8

エア吸入口の
場所が違います。

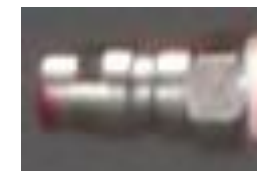


-3、-5、-8は
足踏みペダル付で楽に
ジャッキアップができます。



- エア・手動兼用です。
- 使用エア圧力…0.8~1.0MPa
- スチール製

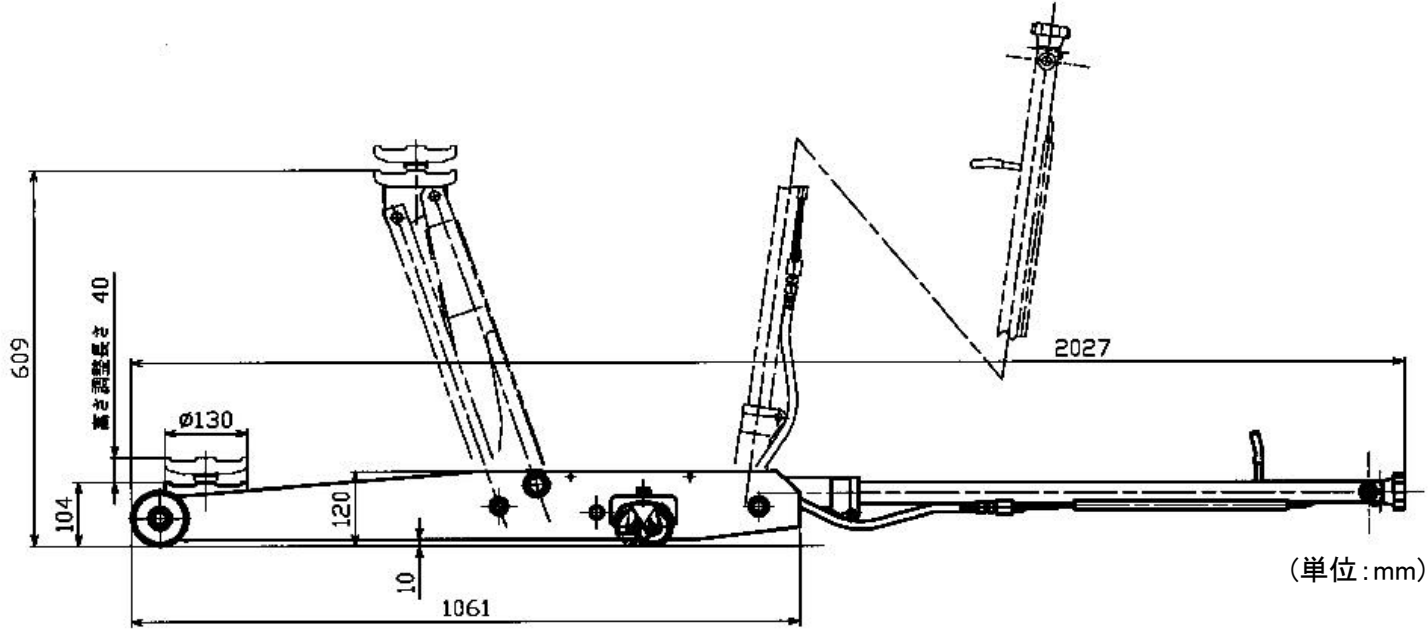
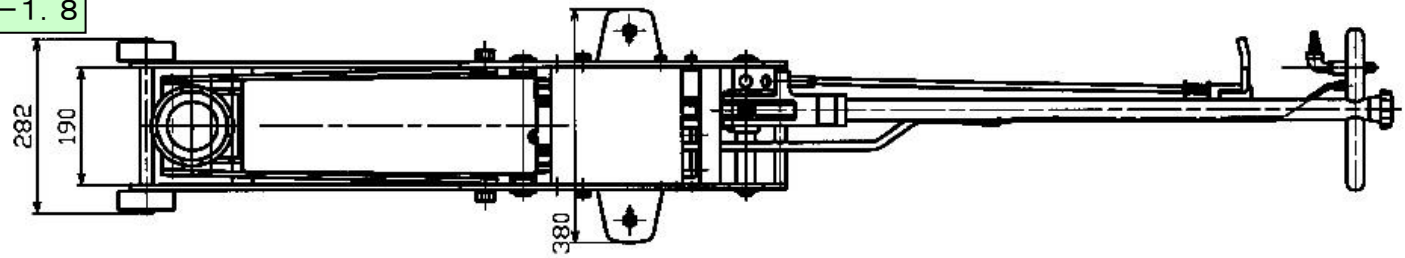
エア吸入口拡大



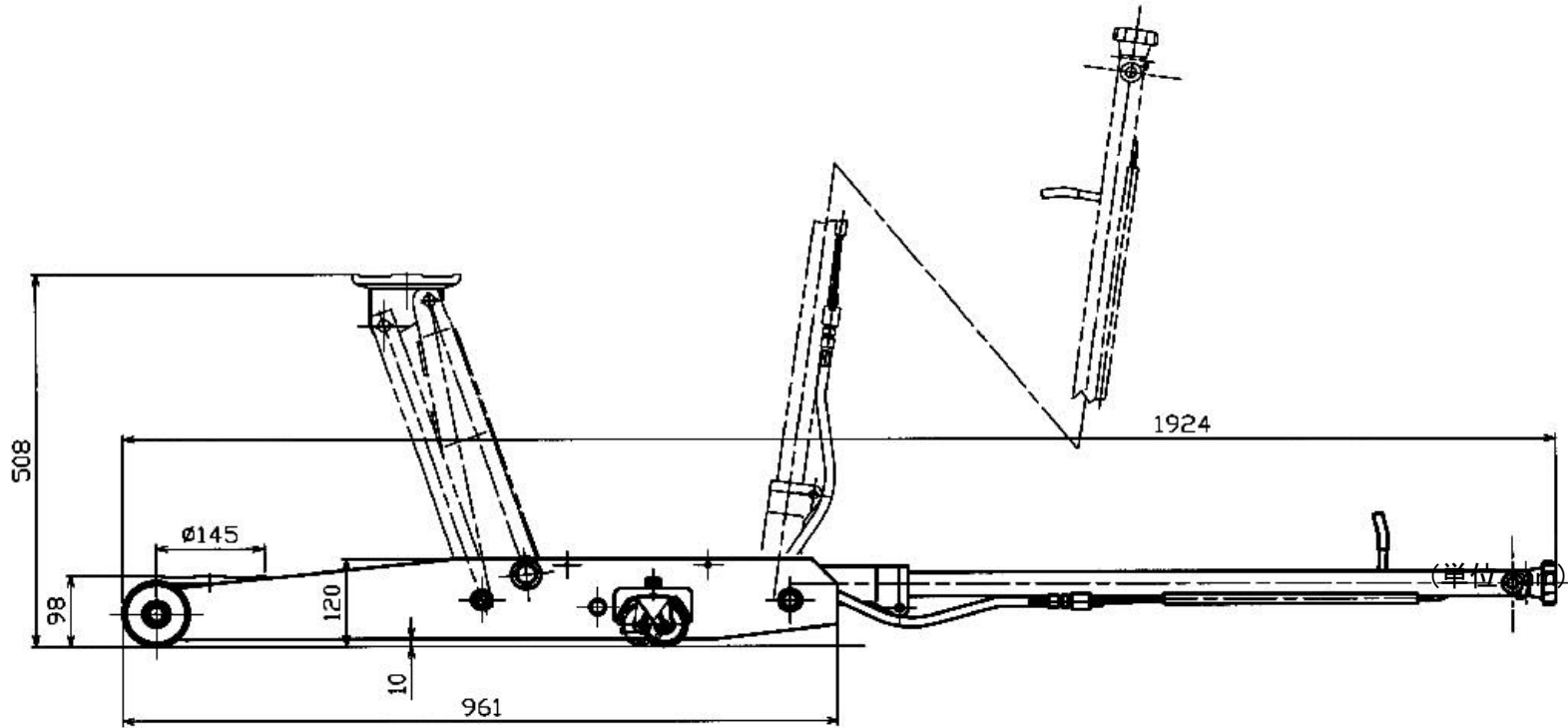
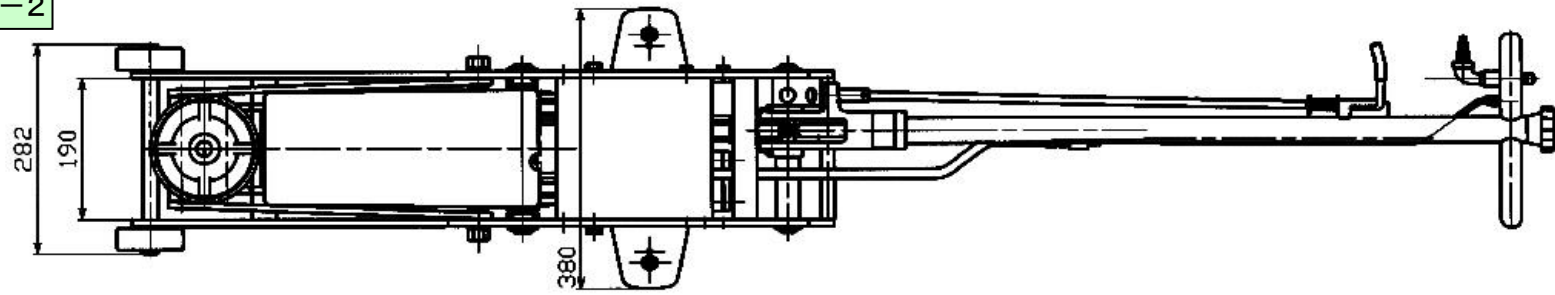
PT1/4雄ネジプラグ

品番	能力	最大揚高 (mm)	最低高 (mm)	ストローク (mm)	本体サイズ (W)×(D)×(H)mm	幅 (mm)	ハンドル長 (mm)	重量 (kg)
廃番 EA993LK-1.8	1.8t	609	104	505	380×1061×120	190	966	61
廃番 EA993LK-2	2t	508	98	410	380×961×120		963	59
EA993LK-3	3t	613	115	515	417×1367×135	218	1050	90
EA993LK-5	5t	525		410	440×1299×150			102
廃番 EA993LK-8	8t	560		445	545×1362×180	168		140

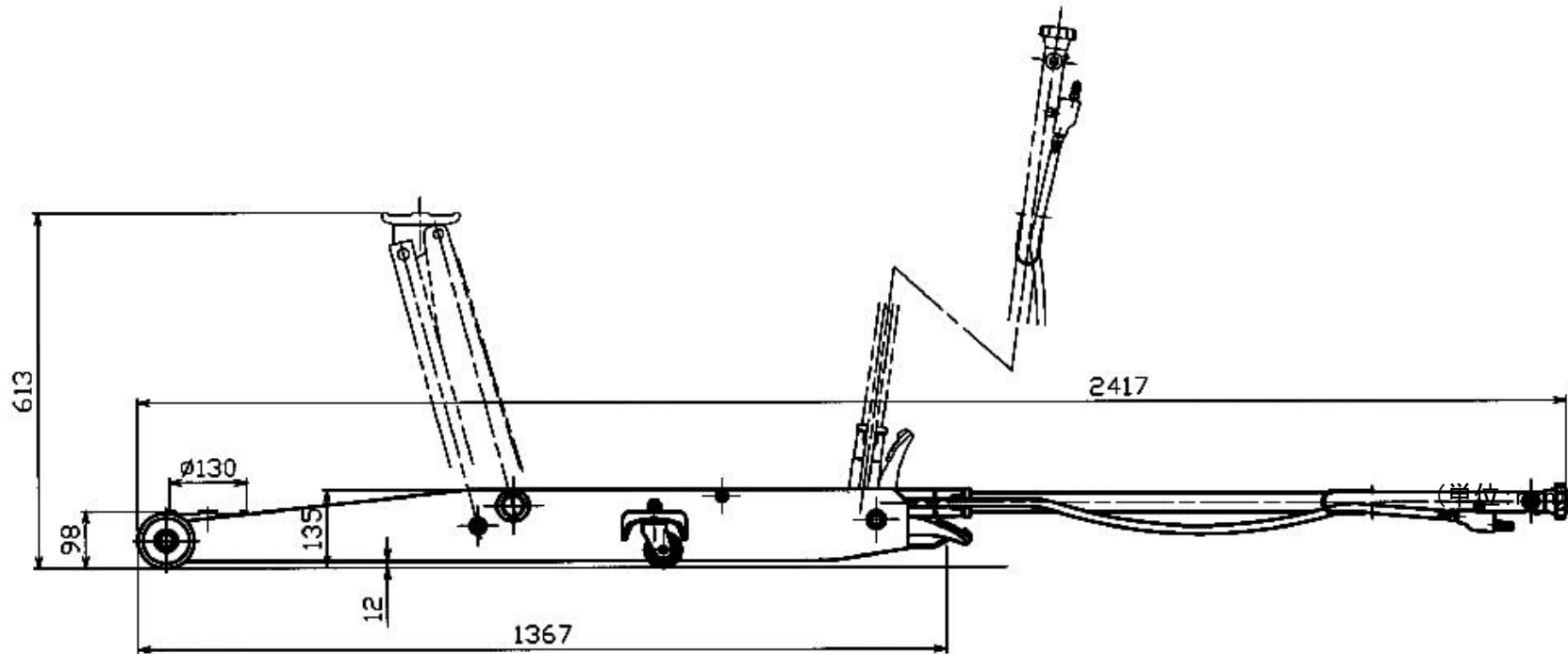
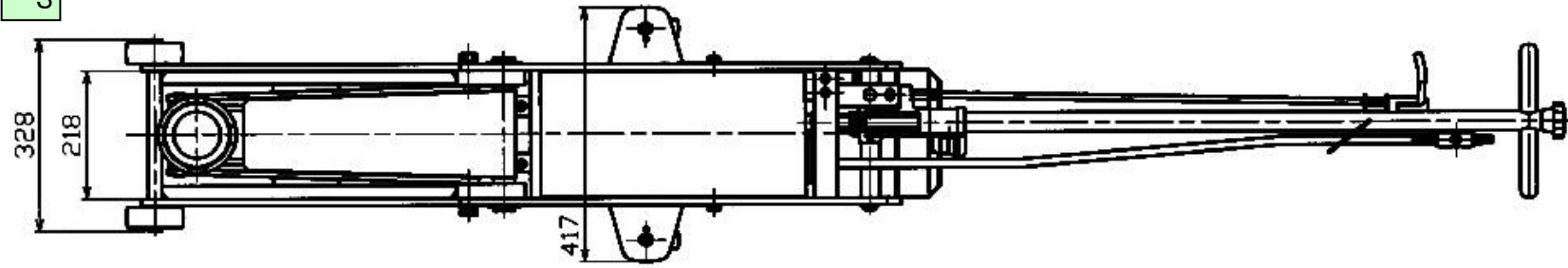
- 1.8



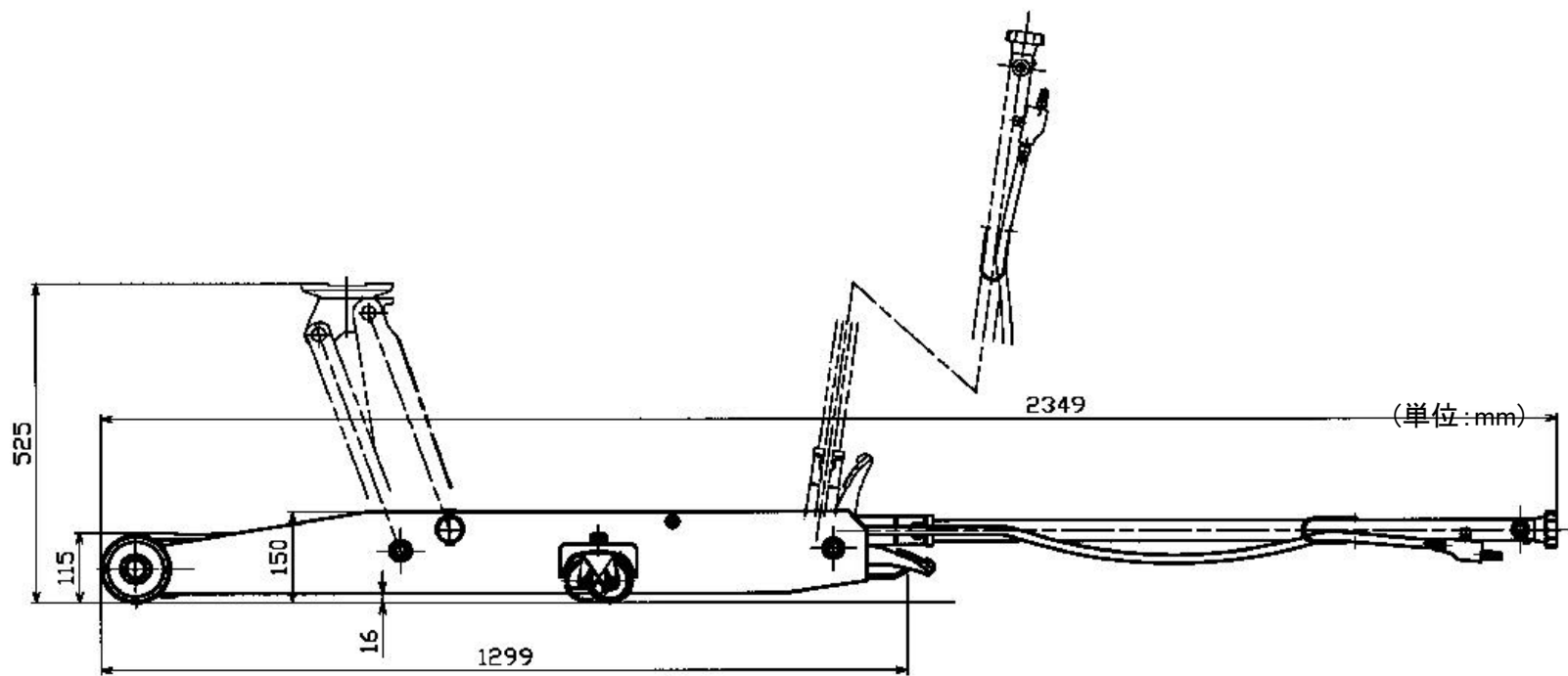
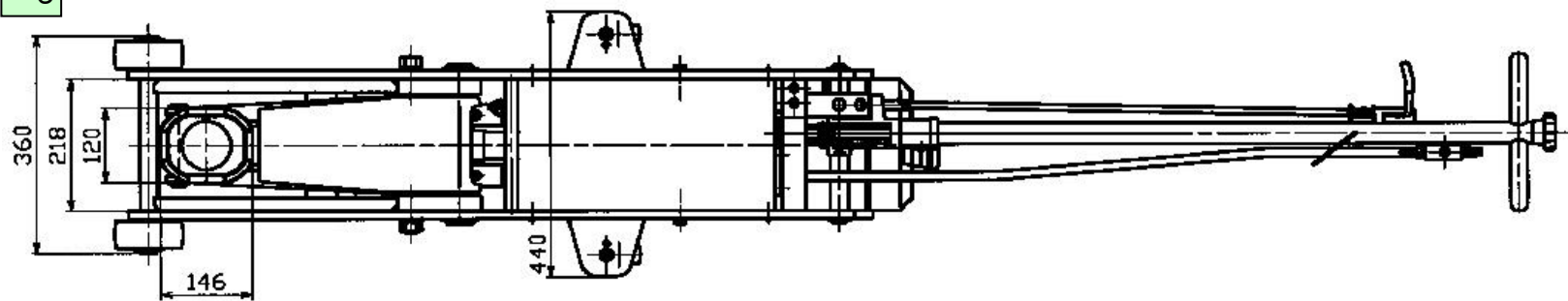
-2

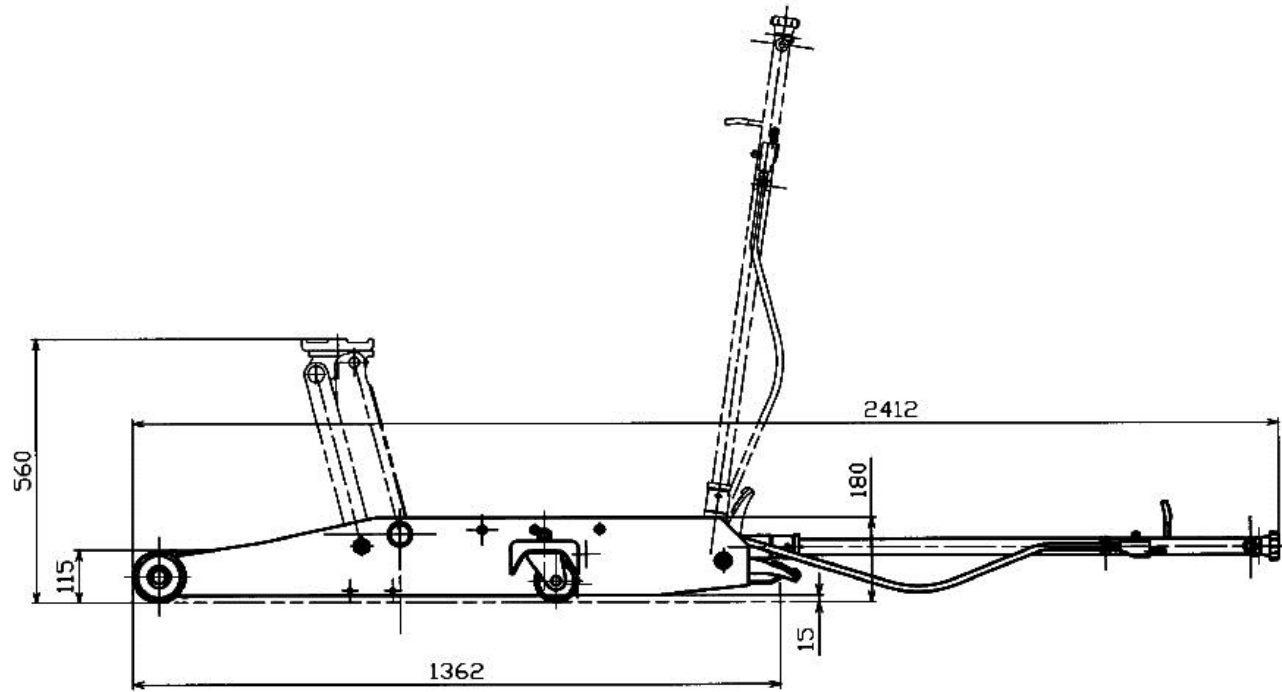
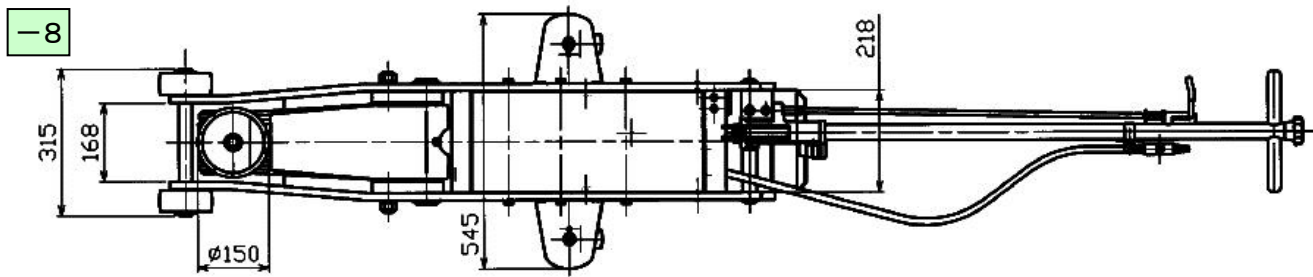


13



5





(単位: mm)