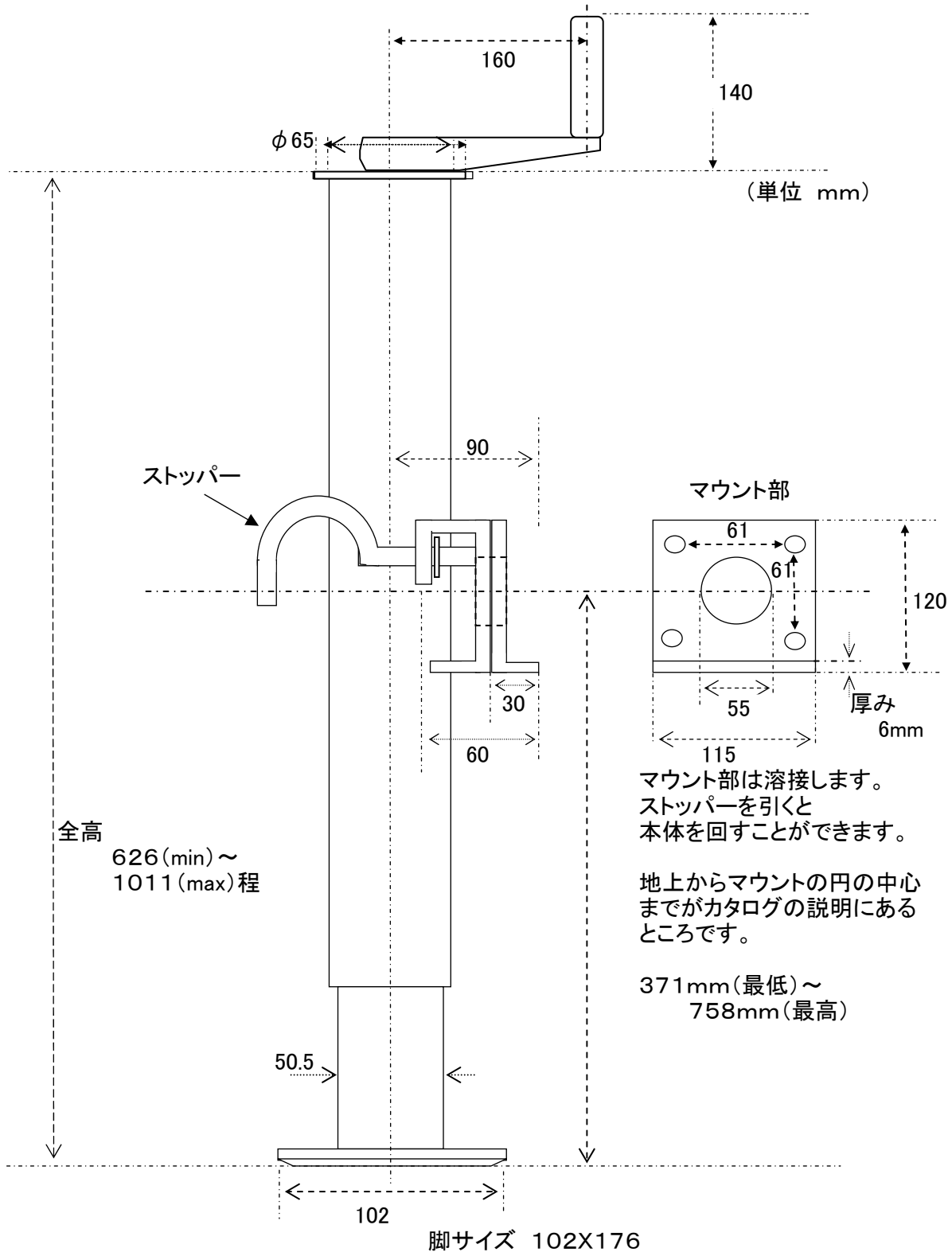


EA993MA-4(工業用ジャッキ)

- スチール製
- 耐荷重 908kg
- ストローク 386mm
- マウント部高さ 最高 758mm 最低 371mm
- 重量 7kg



(参考図は実寸です)

(参考)

