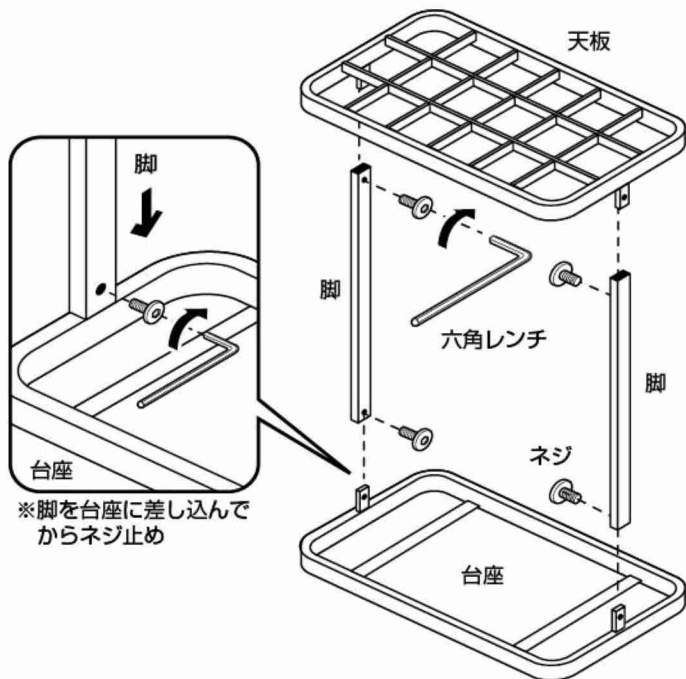


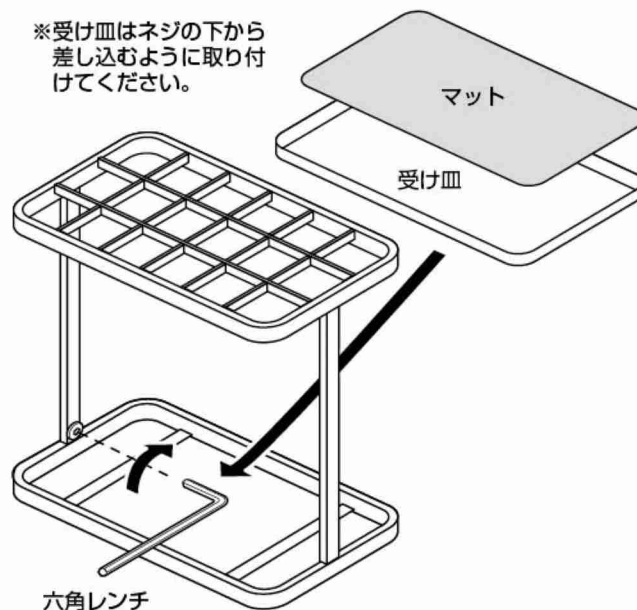
組み立て方法

- 1** 下図のように脚に天板、台座を差し込みます。
六角レンチを使ってネジで仮止めしてください。



※脚を台座に差し込んでからネジ止め

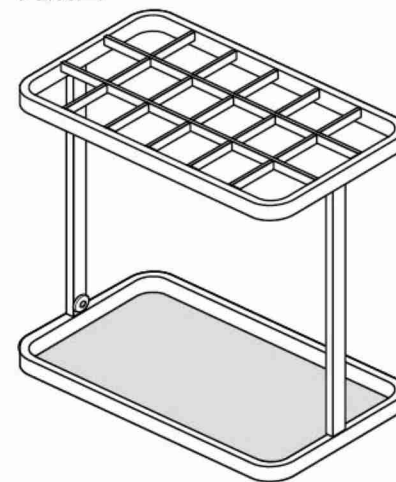
- 2** 平らな場所に設置し、仮止めした全てのネジを六角レンチでしっかり締めてください。
受け皿とマットを台座に取り付けて完成です。



※受け皿はネジの下から差し込むように取り付けてください。

※組み立て後、製品にゆがみやガタつきが発生する場合は、再度すべてのネジを緩めて調節しながら締め直して解消してください。

完成図



※実物とイラストは多少異なる場合があります。

△ 使用上のご注意

- ※転倒・落下・ケガ・破損・変形・変色・接地面のキズ・錆等の原因となりますので、以下の点にはご注意ください。
- 製品本来の用途以外でのご使用はお止めください。
- 設置の際は、接地面がキズつかないように丁寧に取り付けください。
- 製品を移動させる際は、引き摺って設置面等を傷つけないように注意してください。
- 傘を収納した状態で移動させないでください。
- 傘を収納する際は、片寄らないようバランスよく収納してください。
- 製品に負担を掛けないように丁寧に取り扱いください。
- 傘のサイズや形状によっては収納できないものもあります。
- 組み立てた後、本体が固定され安定しているかどうか、必ずご確認ください。
- ネジは使用中にゆるみができる場合がありますので定期的にゆるみを点検してください。
ゆるみが発生した場合は、付属の六角レンチで締めてください。
- 直射日光や火が直接あたる場所や高温になる所では使用しないでください。

お手入れ方法

- 製品に付いた汚れや水分は乾いた布で拭き、しっかり乾かしてください。
長時間付着したまま放置すると錆の原因となります。
- シンナー・ベンジン等の薬品は塗装を傷めますので、ご使用はお避けください。

- 商品サイズ 約W33×D17.5×H42.5cm
- 品質表示 本体・受け皿：スチール（粉体塗装）
マット：合成ゴム
- 付属品 六角レンチ
- 傘収納可能数 18本

