

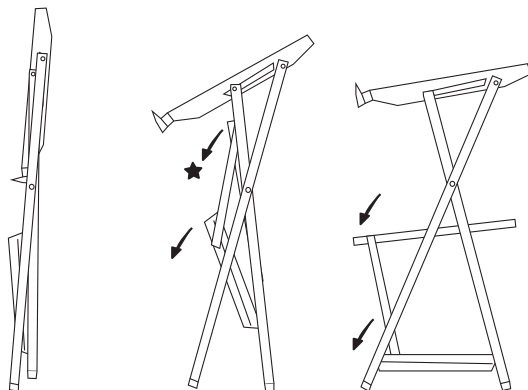
折り畳み式傘立 折り畳み方法 (X・XDタイプ)



■注意していただくこと 開いて組立てる時、閉じてなおす時に、指をはさまないようにご注意ください。

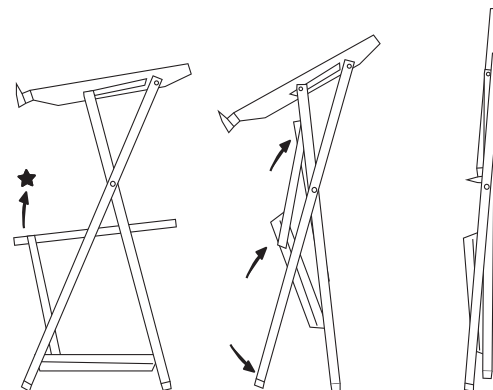
開き方

☆印の横棒を下にさげる

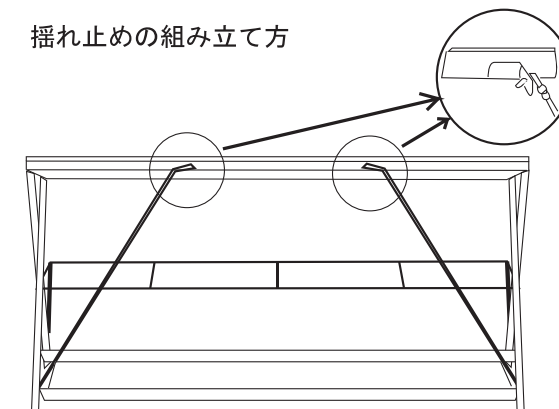


閉じ方

☆印の横棒を上を持ち上げる



揺れ止めの組み立て方



■タグキー形状



■対応タイプ
鍵付折り畳み式傘立てX

■キーの使用方法

1. 傘が開かないように傘のバンドを締めてから傘を入れてください。
2. 扉を閉めてタグキーを抜けば鍵が掛かります。
3. はずす時は、そのままタグキーを差し込めば鍵が開きます。

■マスター装置について

管理用に使用可能な全てのキーの施錠が可能なマスターキー装置を各鍵に別途取り付け可能です。(出荷時のみ)

■スペアキーについて

- 複数台設置の場合は、連番かどうかの確認をお願いします。
- スペアキーの補充は、右下受皿部にシリアルナンバー【00-000】の数字でご指示下さい。

■複数台を設置する場合

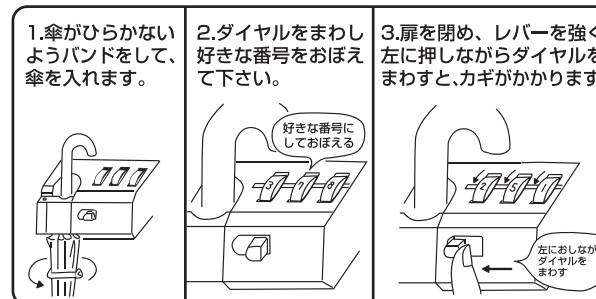
複数台設置の場合は、キーナンバーを連番にするかどうかの確認をお願いします。

■ダイヤルキー形状



■対応タイプ
鍵付折り畳み式傘立てXD
レインスタンドK
レインスタンドPC

●鍵のかけ方



●鍵のあけ方

