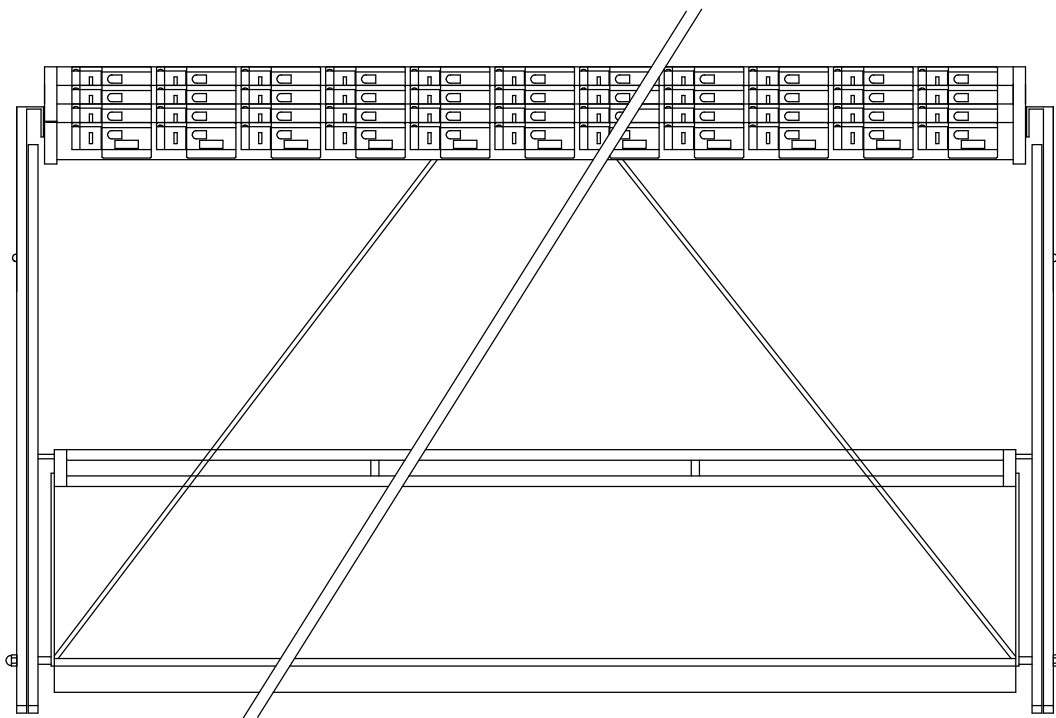
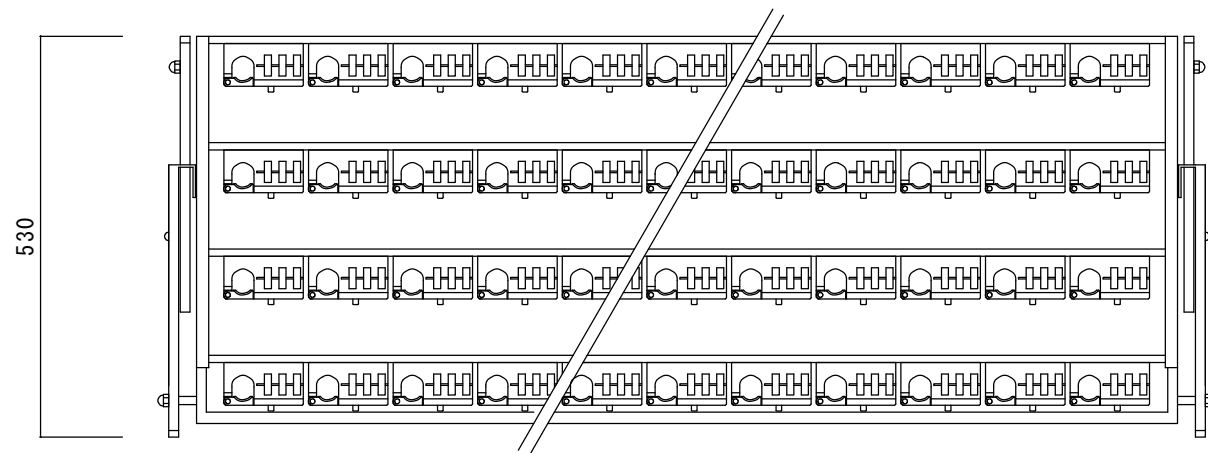
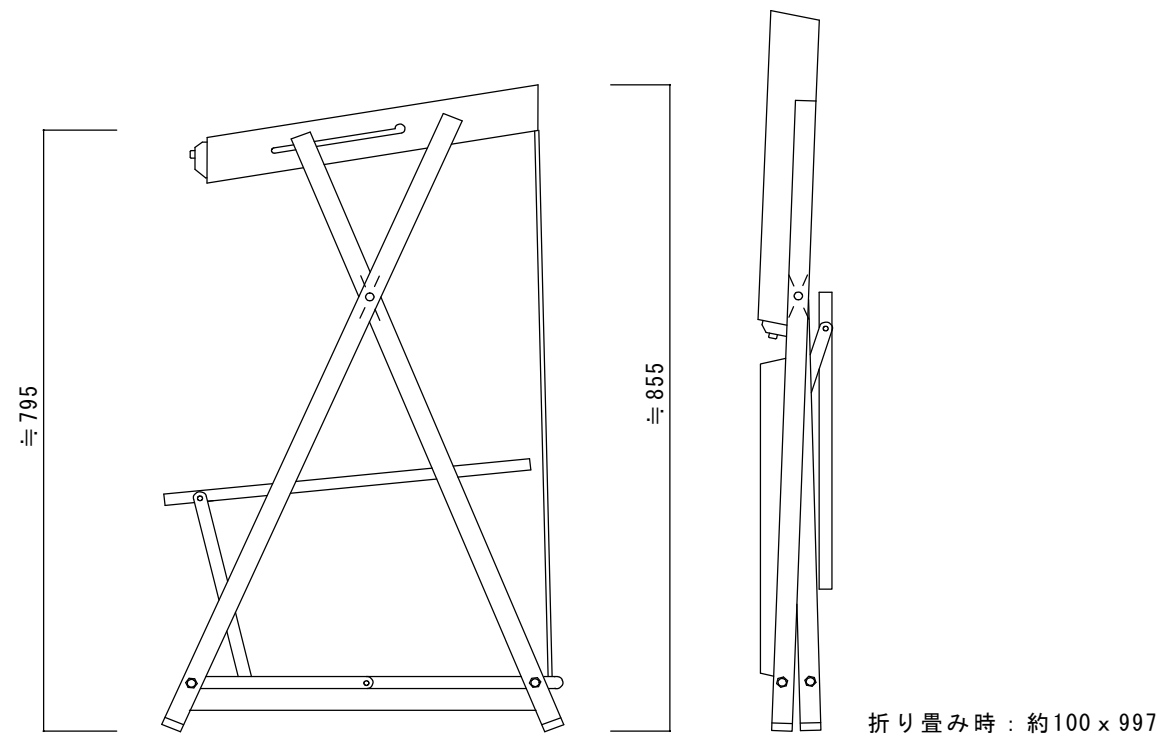


	部品名	規格 材質	備考
①	本体	スチール	メラミン焼付塗装
②	脚	クロームメッキ	
③	マット	ポリエチレン	



(XD-60 : ≒ 1695) (XD-44 : ≒ 1295)



製品名 鍵付折り畳み式傘立てXD-44 (44本立て) 鍵付折り畳み式傘立てXD-60 (60本立て)			御承認印
図面名 外形寸法図			年月日
縮尺 1/10	検図	担当	作成日 2009.2.24