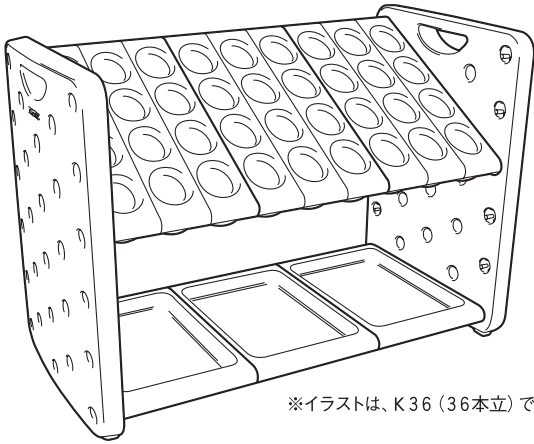


アーバンピット 組立説明書

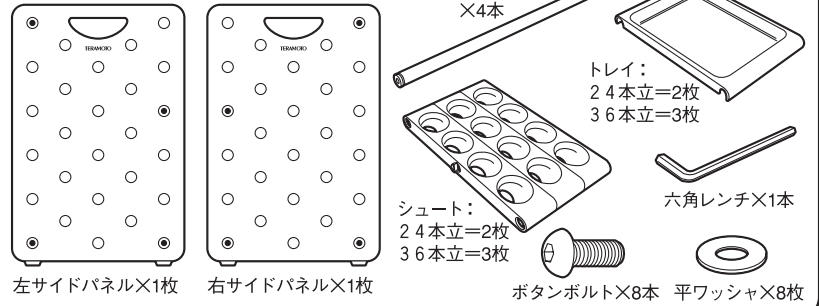
K24 [24本立] UB-287-024
K36 [36本立] UB-287-036



※イラストは、K36 (36本立) です。

このたびは、「アーバンピット」をお買い上げいただきまして誠にありがとうございます。安全にお使いいただくため、ご使用前に本書をよくお読みの上、正しくお使いください。また、お読みになった後は大切に保管してください。

部品内容



本品を安全にお使いいただくために、下記の項目を必ずお守りください。

⚠️ ご注意

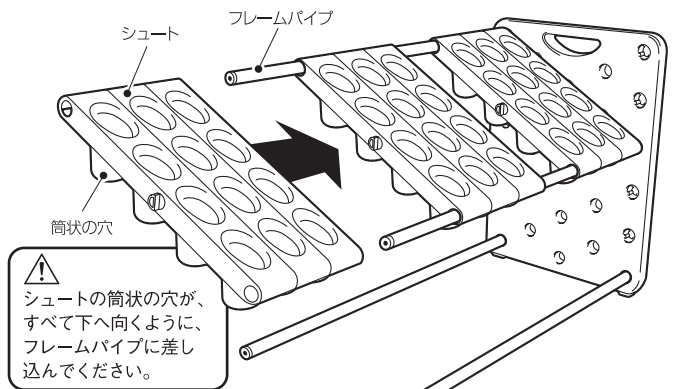
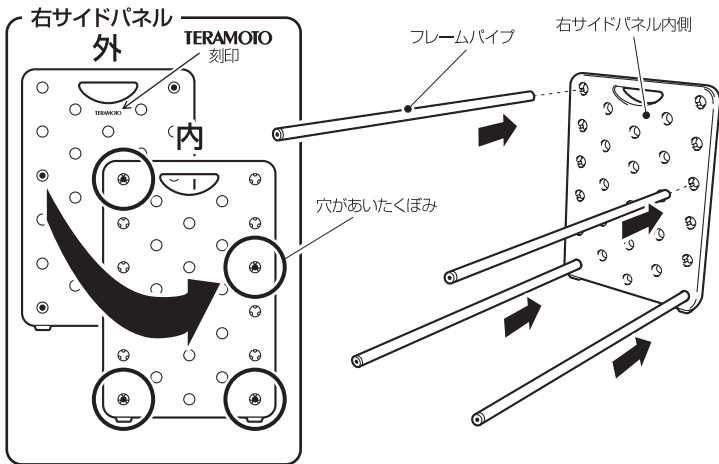
- 火気厳禁。
- 組み立ての際は、金属や樹脂の端面でケガをしないようご注意ください。
- 製品の上に乗ったり、腰をかけたりにしないでください。ケガをしたり、本品が故障したりする恐れがあります。
- 傘立以外の用途に、ご使用にならないでください。

組み立て方

⚠️ この説明書は、K36 (36本立) で説明しています。K24 (24本立) は、部品の数量は異なりますが、組立手順は同じです。

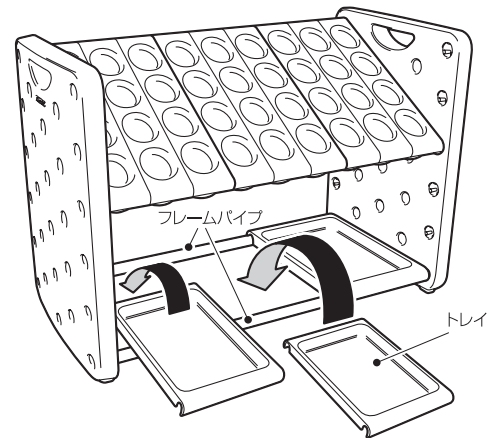
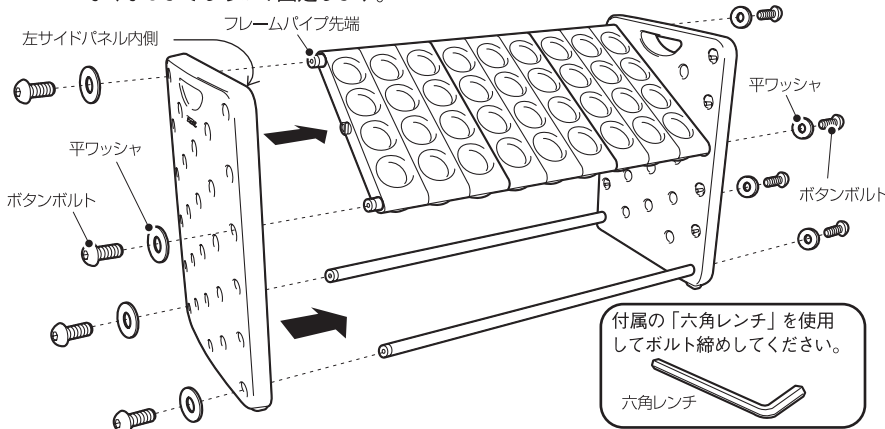
1 右サイドパネル内側 (TERAMOTO 刻印の無い面) の、穴があいたくぼみへ、フレームパイプ (計4本) を奥までしっかり差し込みます。

2 フレームパイプ上部の2本へ、シュートを図のように通します。
※K24 は2枚・K36 は3枚



3 左サイドパネル内側 (TERAMOTO 刻印の無い面) の、穴があいたくぼみ (4箇所) を、フレームパイプ先端へ、奥までしっかり差し込みます。次に、両サイドパネル外側の穴があいたくぼみ (計8箇所) へ、平ワッシャを通したボタンボルトで、ガタつきがなくなるまでしっかり固定します。

4 トレイを、下部のフレームパイプに並べて完成です。



TERAMOTO 株式会社 テラモト

本社 〒550-0012 大阪市西区立売堀3-5-29 TEL06(6541)3333 FAX06(6531)2323
東京本社 〒272-0142 千葉県市川市欠真間1-8-23 TEL047(358)1151 FAX047(358)7658

名古屋支店 TEL052(324)8331 FAX052(324)8335 福岡営業所 TEL092(574)2050 FAX092(574)2868
札幌営業所 TEL011(862)5901 FAX011(862)1944 埼玉出張所 TEL048(669)3115 FAX048(669)3118
仙台営業所 TEL022(236)9395 FAX022(236)8190 横浜出張所 TEL045(958)1370 FAX045(958)1371
広島営業所 TEL082(239)1551 FAX082(239)1552

ホームページアドレス <http://www.teramoto.co.jp/>