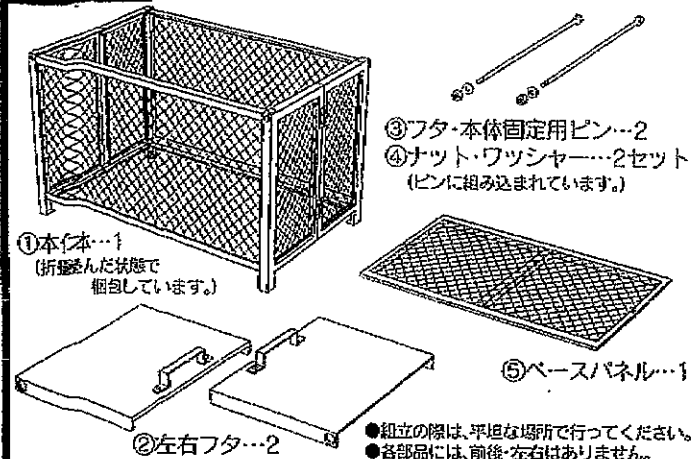


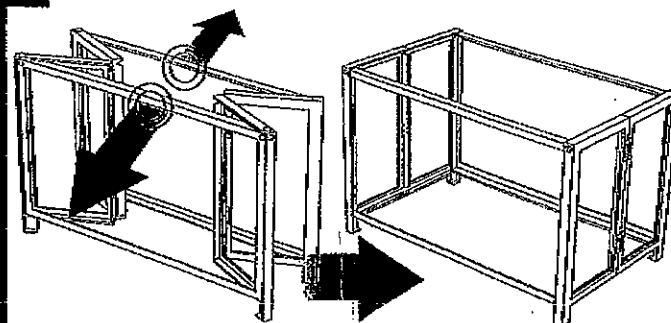
【組立説明書】 ゴミステーション GP-90S・GP-120S

部品内容をご確認のうえ、正しく組み立ててください。なお、お読みになった後も組立説明書は、大切に保管しておいて下さい。

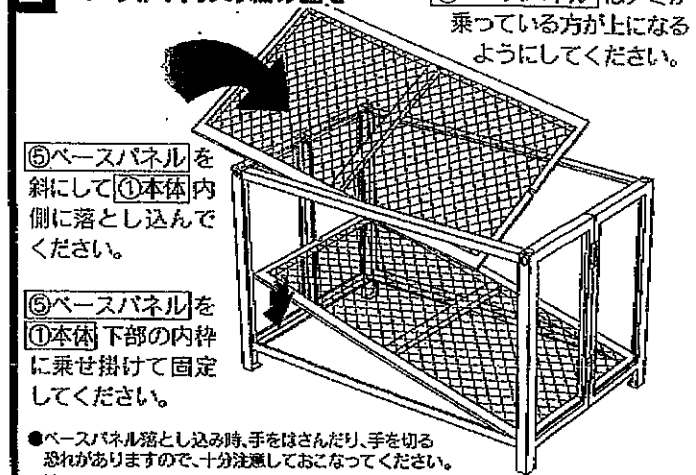
部品内容 ●手を切る恐れがありますので、必ず手袋を着用して組み立ててください。



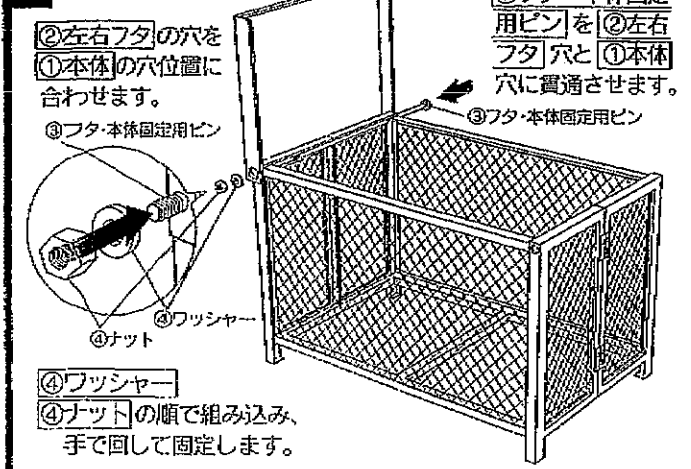
1 本体の組み立て方



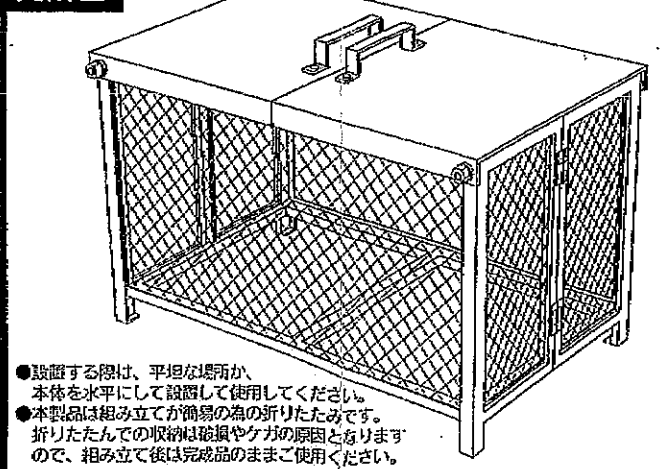
2 ベースパネルの組み立て



3 フタの組み立て



完成図



製品に関してご不明な点、不都合な点
がございましたら、下記へご連絡下さい。

株式会社 テラダ

〒720-8517 広島県福山市松浜町3丁目4-17
TEL (0849) 23-0577 (代表)
FAX (0849) 31-4620

仕様

本体	鉄 ポリエチレン 粉体塗装
フタ	ステンレス

ご注意 安全のため、必ずお読み下さい。

- ▲ 手を切る恐れがありますので、必ず手袋を着用して組み立ててください。
- ▲ 本体に腰をかけたり、もたれたりしないでください。
- ▲ アスファルトの上に設置される場合、重さで脚が沈むことがありますので注意してください。
- ▲ 設置する場所は、水はけのよい場所を選んでください。
- ▲ 本製品をゴミの一時的な保管以外の目的での使用はご遠慮ください。

▲ 注意: この表示を無視して誤った取り扱いをした場合、使用者が障害を負う危険が想定される、また物的損害のみの発生が想定される場合を表しています。

- ▲ 組み立て後は完成品のままご使用ください。
- ▲ 部材は鉄製ですので、ご使用時、角部でケガをしないように注意してください。
- ▲ フタにはさまれない様に注意してご使用してください。
- ▲ アミや隙間に手を入れると危険です。
- ▲ 小さなお子様のご使用はご遠慮ください。

MADE IN CHINA

【組立説明書】 GO-90 折りたたみゴミ箱

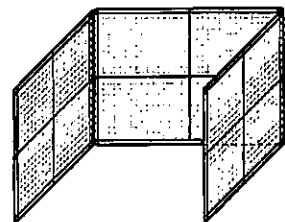
- ◆どこにでも、だれでも簡単に設置できます。
- ◆不必要なときは、折りたたんで収納保管できます。

部品内容をご確認のうえ、正しく組み立てて下さい。

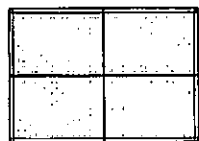
なお、お読みになった後も組立説明書は、大切に保管しておいて下さい。

部品内容

部品内容をご確認下さい。



①本体・・・1



②フロントパネル・・・1



▲取っ手がついているほうが、正面になります。
取っ手がついているほうが、③フタになります。

③フタ・・・1



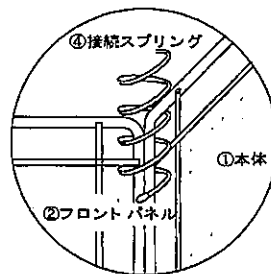
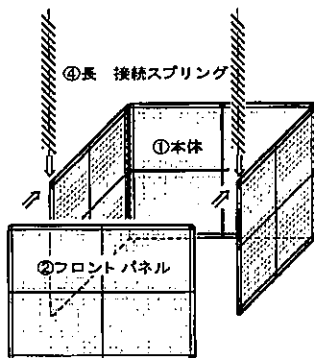
④長 接続スプリング・・・2



⑤短 接続スプリング・・・1

1. 本体の組み立て

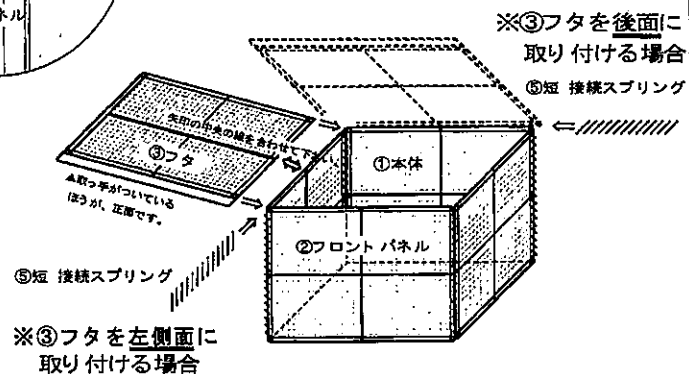
- ①本体を開きます。
- ②フロントパネルの端を、①本体端にかさね合わせて下さい。
- ④接続スプリングを上部から、回しながらはめ込みます。



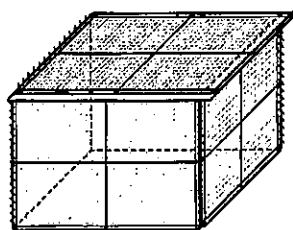
2. フタの組み立て

(フタの取り付け位置は 左右や後面に接続できます。)

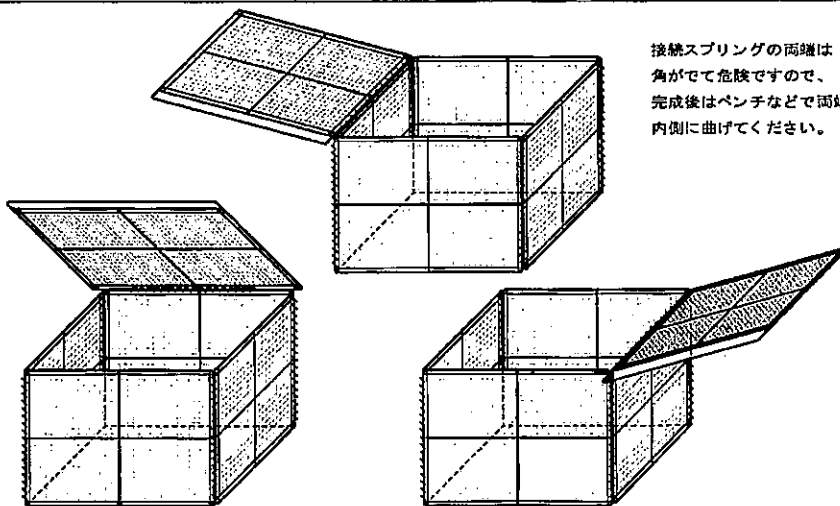
- ③フタの端を本体左右どちらかの上部端に合わせて
 - ⑤接続スプリングを正面から、回しながらはめ込みます。
- ※③フタは必ず取っ手がついているほうが、正面になるように組み立ててください。



完成図



※フタの開き方向をかえることもできます。
フタの開き方向をかえる場合、フタの接続スプリングを取り外し接続スプリングの取り付け位置をかえてください。



接続スプリングの両端は角がでて危険ですので、完成後はペンチなどで両端を内側に曲げてください。

ご注意 安全のため、必ずお読み下さい。

注意: この表示を無視して誤った取り扱いをした場合、使用者が障害を負う危険が想定される、また物的損害のみ発生が想定される場合を表しています。

- !手を切る恐れがありますので、必ず手袋を着用して組み立てて下さい。
- !部材は鉄製ですので角部で手をきらないようにご注意ください。
- !本体に乗ったり、腰をかけたりしないで下さい。
- !本製品をゴミの一時的な保管以外の目的でご使用はご遠慮ください。

製品に関してご不明な点、不都合な点がございましたら、下記へご連絡下さい。

株式会社 **テラダ**

〒720-8517 広島県福山市松浜町3丁目4-17
TEL(0849) 23-0577 (代表) FAX(0849) 31-4620

MADE IN CHINA

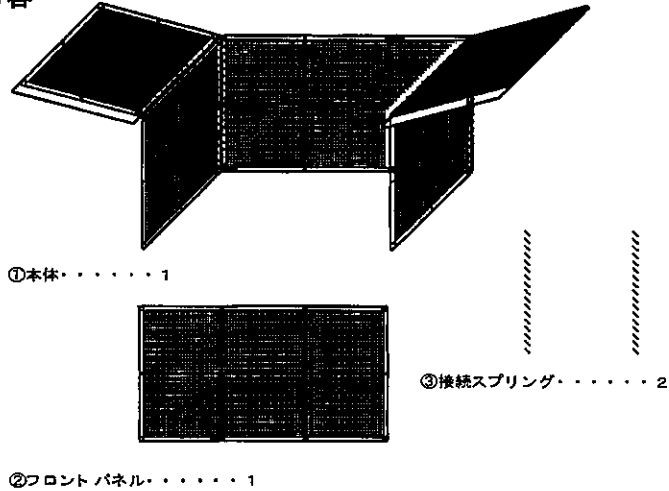
【組立説明書】 GO-120 折りたたみゴミ箱

- ◆どこにでも、だれでも簡単に設置できます。
- ◆不必要なときは、折りたんで収納保管できます。

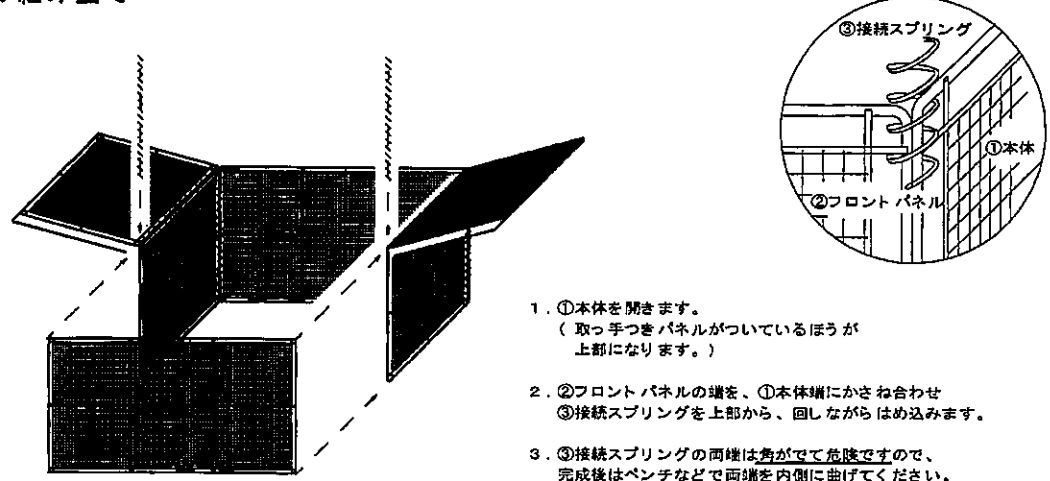
部品内容をご確認のうえ、正しく組み立てて下さい。

なお、お読みになった後も組立説明書は、大切に保管しておいて下さい。

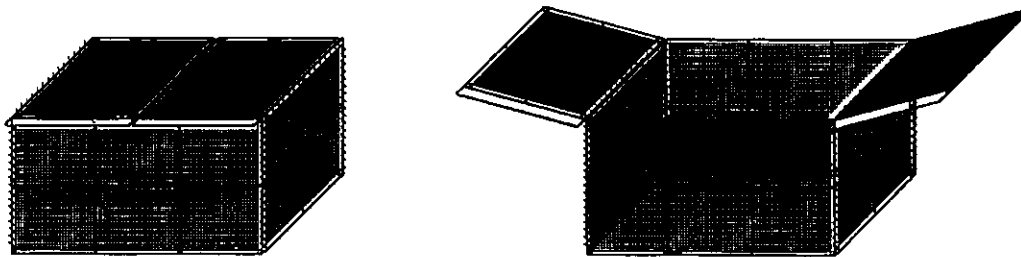
部品内容



本体の組み立て



完成図



ご注意 安全のため、必ずお読み下さい。

注意: この表示を無視して誤った取り扱いをした場合、使用者が障害を負う危険が想定される、また物的損害のみ発生が想定される場合を表しています。

- ! 手を切る恐れがありますので、必ず手袋を着用して組み立てて下さい。
- ! 部材は鉄製ですので角部で手をきらないようにご注意ください。
- ! 本体に乗ったり、腰をかけたりしないで下さい。
- ! 本製品をゴミの一時的な保管以外の目的でのご使用はご遠慮ください。

製品に関してご不明な点、不都合な点がございましたら、下記へご連絡下さい。

株式会社 **テラダ**

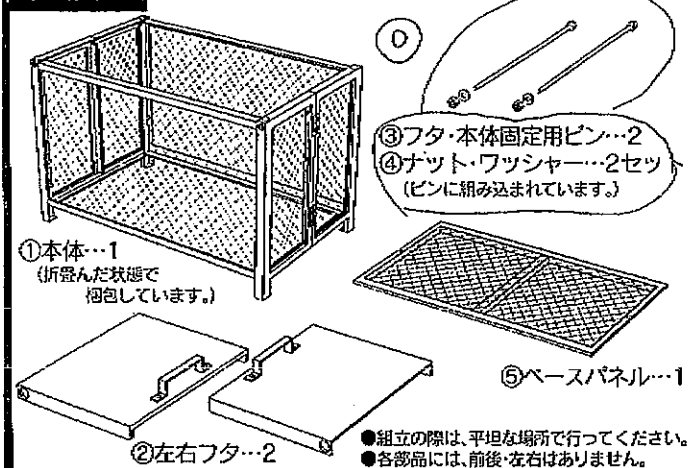
〒720-8517 広島県福山市松浜町3丁目4-17
TEL(0849) 23-0577 (代表) FAX(0849) 31-4620

MADE IN CHINA

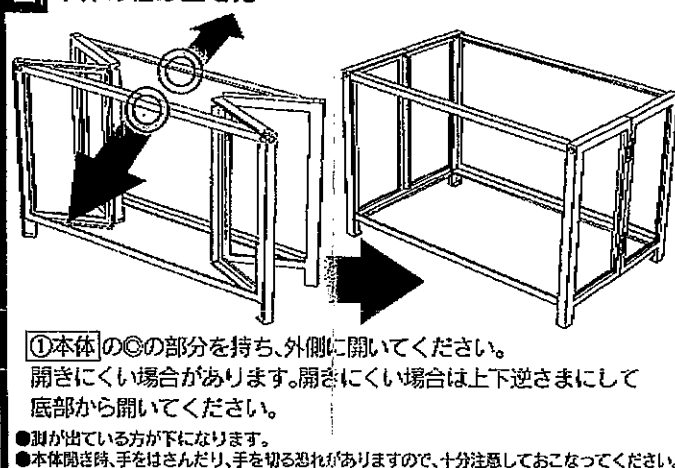
【組立説明書】 ゴミステーション GM-90N ・ GM-120N

部品内容をご確認のうえ、正しく組み立ててください。なお、お読みになった後も組立説明書は、大切に保管しておいて下さい。

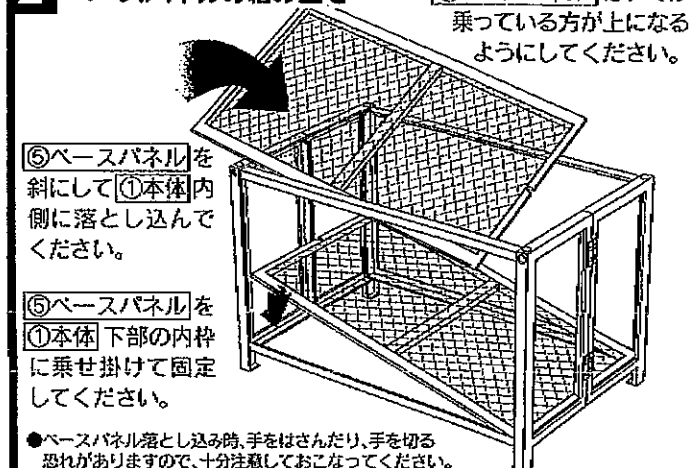
部品内容 ●手を切る恐れがありますので、必ず手袋を着用して組立てください。



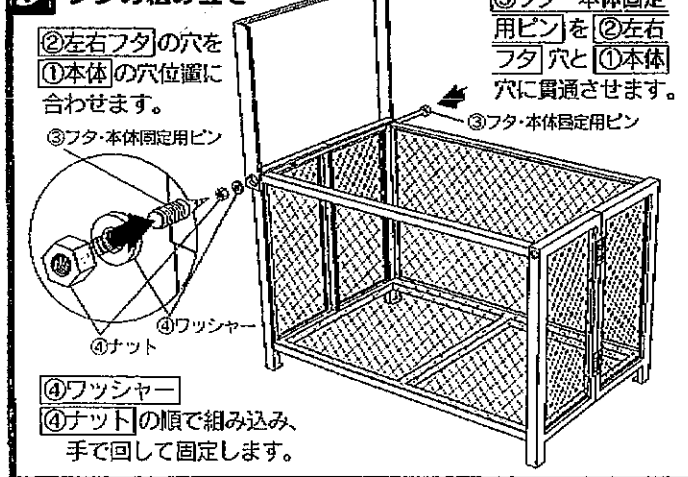
1 本体の組み立て方



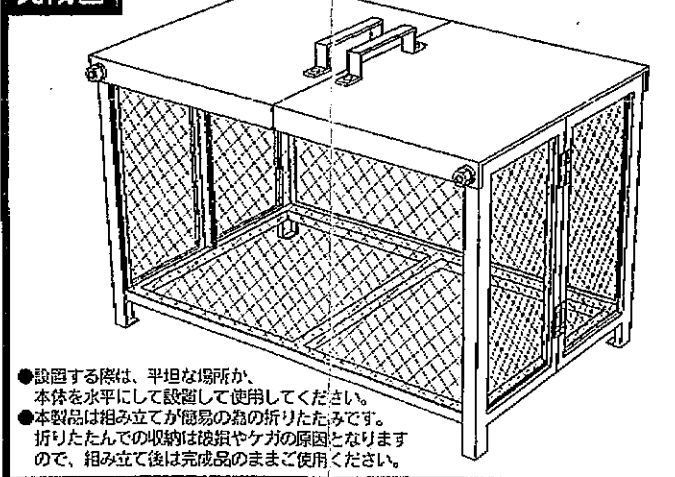
2 ベースパネルの組み立て



3 フタの組み立て



完成図



製品に関してご不明な点、不都合な点がございましたら、下記へご連絡下さい。

株式会社 テラダ

〒720-8517 広島県福山市松浜町3丁目4-17
TEL (0849) 23-0577 (代表)
FAX (0849) 31-4620

仕様	
材質	仕上げ
鉄	電気亜鉛メッキ

注意 安全のため、必ずお読み下さい。

注意: この表示を無視して誤った取り扱いをした場合、使用者が障害を負う危険が想定される、また物的損害のみの発生が想定される場合を表しています。

- ▲ 手を切る恐れがありますので、必ず手袋を着用して組み立ててください。
- ▲ 本体に腰をかけた時、もたれたりしないでください。
- ▲ アスファルトの上に設置される場合、重さで脚が沈むことがありますので注意してください。
- ▲ 設置する場所は、水はけのよい場所を選んでください。
- ▲ 本製品をゴミの一時的な保管以外の目的でのご使用はご遠慮ください。

- ▲ 組み立て後は完成品のままご使用ください。
- ▲ 部材は鉄製ですので、ご使用時、角部でケガをしないように注意してください。
- ▲ フタにはさまれない様に注意してご使用してください。
- ▲ アミや隙間に手を入れると危険です。
- ▲ 小さなお子様のご使用はご遠慮ください。

MADE IN CHINA

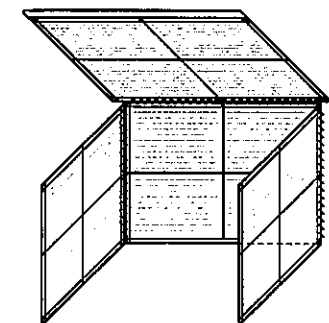
【 組立説明書 】 GOS-90 折りたたみゴミ箱

- ◆どこにでも、だれでも簡単に設置できます。
- ◆不必要なときは、折りたんで収納保管できます。

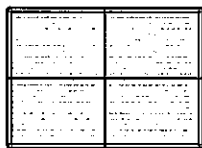
部品内容をご確認のうえ、正しく組み立てて下さい。 なお、お読みになった後も組立説明書は、大切に保管しておいて下さい。

部品内容

部品内容をご確認下さい。



①本体・・・1



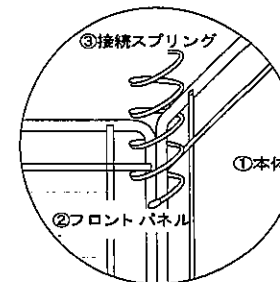
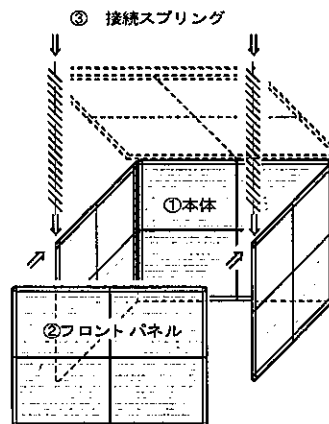
②フロントパネル・・・1



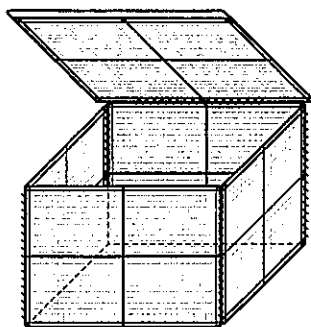
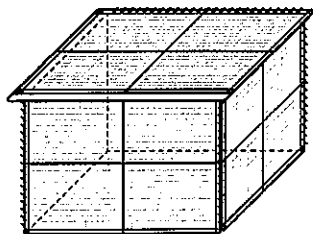
③ 接続スプリング・・・2

1. 本体の組み立て

- ①本体を開きます。
- ②フロントパネルの端を、①本体端にかさね合わせて下さい。
- ③接続スプリングを上部から、回しながらはめ込みます。



完成図



接続スプリングの両端は角がでて危険ですので、完成後はベンチなどで両端を内側に曲げて下さい。

※ もらいサビする場合があります！
サビにくいステンレスを使用していますが鉄粉などが本体に付着して付着物が表面でサビる場合があります。濡れたウエスなどで拭き取れば落ちます。

ご注意 安全のため、必ずお読み下さい。

注意：この表示を無視して誤った取り扱いをした場合、使用者が障害を負う危険が想定される、また物的損害のみ発生が想定される場合を表しています。

- ！手を切る恐れがありますので、必ず手袋を着用して組み立てて下さい。
- ！部材は鉄製ですので角部で手をきらないようにご注意ください。
- ！本体に乗ったり、腰をかけたりしないで下さい。
- ！本製品をゴミの一時的な保管以外の目的でのご使用はご遠慮ください。

仕様

本体材質

ステンレス304同等

MADE IN CHINA

製品に関してご不明な点、不都合な点がございましたら、下記へご連絡下さい。

株式会社 **テラダ**

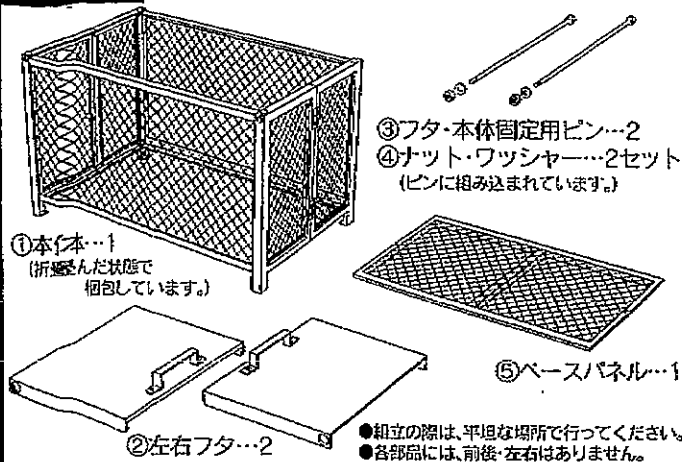
〒720-0517 広島県福山市松浜町3丁目4-17
TEL(084) 923-0577 (代表) FAX(084) 831-4620

【組立説明書】 ゴミステーション GP-90S・GP-120S

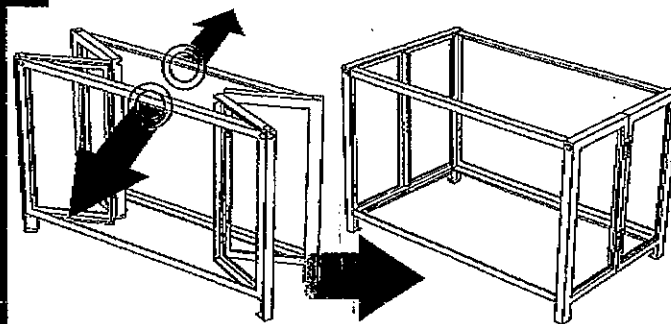
部品内容をご確認のうえ、正しく組み立ててください。なお、お読みになった後も組立説明書は、大切に保管しておいて下さい。

部品内容

●手を切る恐れがありますので、必ず手袋を着用して組み立ててください。



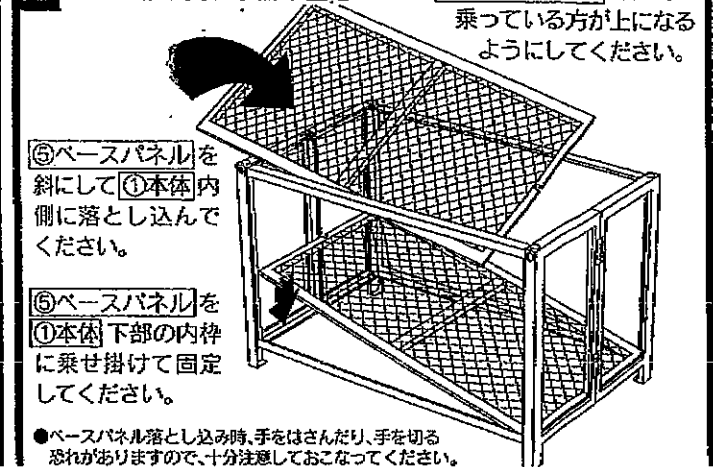
1 本体の組み立て方



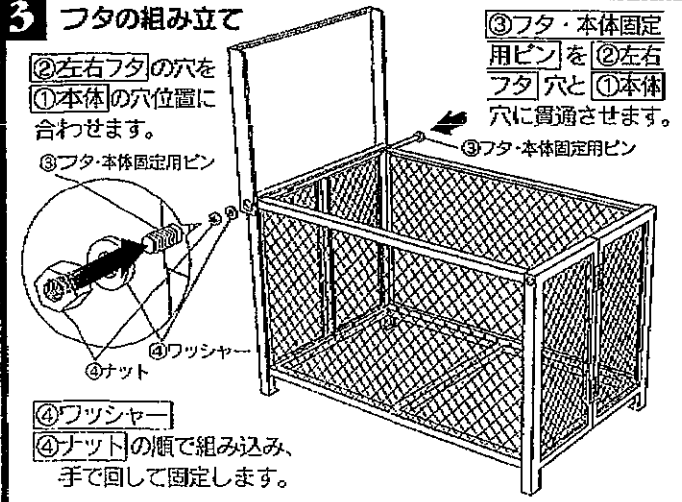
- ①本体の○の部分を持ち、外側に開いてください。開きにくい場合があります。開きにくい場合は上下逆さまにして底部から開いてください。
- 脚が出ている方が下になります。
●本体開き時、手をはさんだり、手を切る恐れがありますので、十分注意しておこなってください。

2 ベースパネルの組み立て

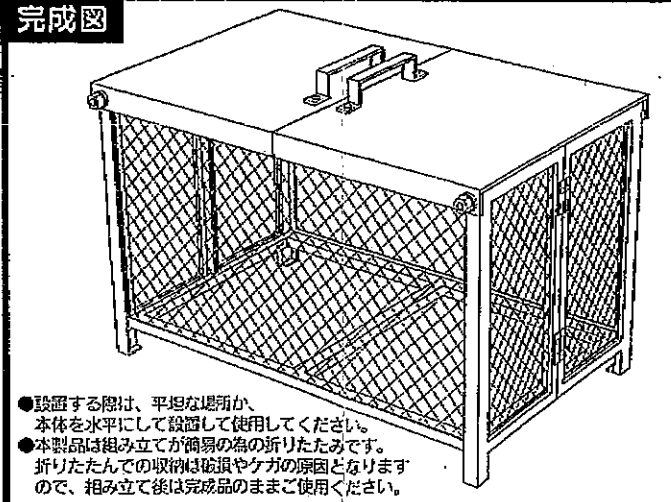
⑤ベースパネルはアミが乗っている方が上になるようにしてください。



3 フタの組み立て



完成図



製品に関してご不明な点、不都合な点がございましたら、下記へご連絡下さい。

株式会社 テラダ

〒720-8517 広島県福山市松浜町3丁目4-17
TEL (0849) 23-0577 (代表)
FAX (0849) 31-4620

仕様

本体	鉄 ポリコスタル 粉体塗装
フタ	スチルス

ご注意 安全のため、必ずお読み下さい。

- ▲ 手を切る恐れがありますので、必ず手袋を着用して組み立ててください。
- ▲ 本体に腰をかけたり、もたれたりしないでください。
- ▲ アスファルトの上に設置される場合、重さで脚が沈むことがありますので注意してください。
- ▲ 設置する場所は、水はけのよい場所を選んでください。
- ▲ 本製品をゴミの一時的な保管以外の目的でのご使用はご遠慮ください。



注意: この表示を無視して誤った取り扱いをした場合、使用者が障害を負う危険が想定される、また物的損害のみの発生が想定される場合を表しています。

- ▲ 組み立て後は完成品のままご使用ください。
- ▲ 部材は鉄製ですので、ご使用時、角部でケガをしないように注意してください。
- ▲ フタにはさまれないように注意してご使用してください。
- ▲ アミや隙間に手を入れると危険です。
- ▲ 小さなお子様のご使用はご遠慮ください。

MADE IN CHINA