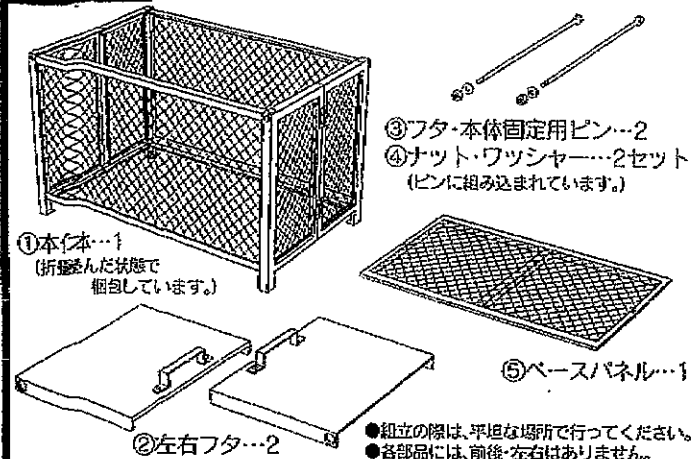


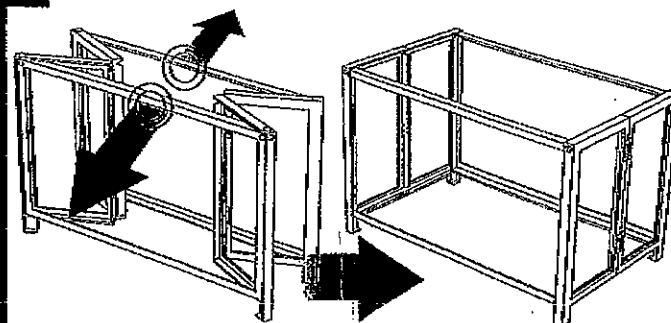
【組立説明書】 ゴミステーション GP-90S・GP-120S

部品内容をご確認のうえ、正しく組み立ててください。なお、お読みになった後も組立説明書は、大切に保管しておいて下さい。

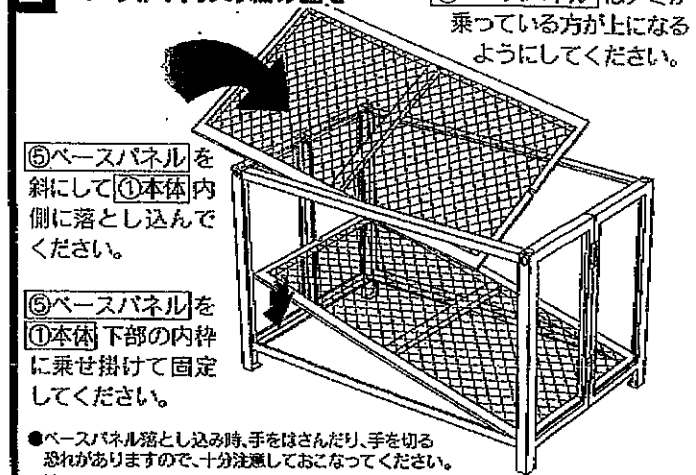
部品内容 ●手を切る恐れがありますので、必ず手袋を着用して組み立ててください。



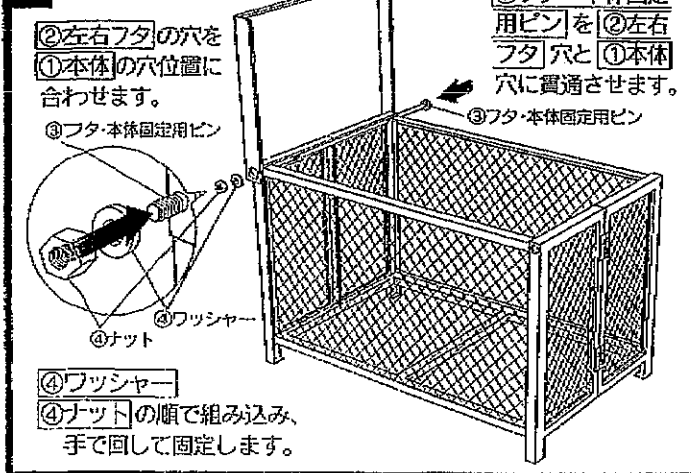
1 本体の組み立て方



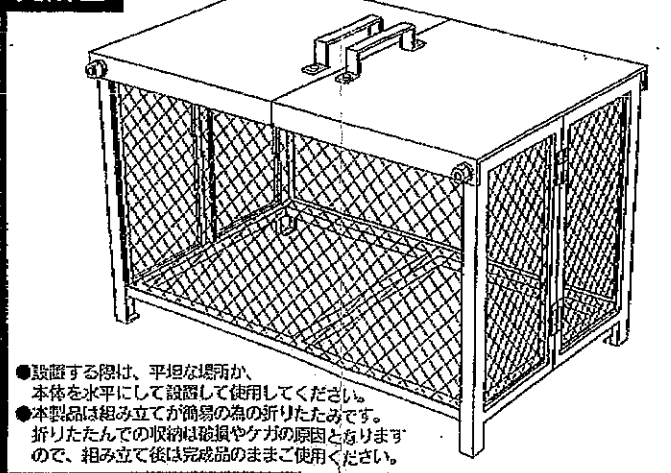
2 ベースパネルの組み立て



3 フタの組み立て



完成図



製品に関してご不明な点、不都合な点
がございましたら、下記へご連絡下さい。

株式会社 テラダ

〒720-8517 広島県福山市松浜町3丁目4-17
TEL (0849) 23-0577 (代表)
FAX (0849) 31-4620

仕様

本体	鉄 ポリエチレン 粉体塗装
フタ	ステンレス

ご注意 安全のため、必ずお読み下さい。

- ▲ 手を切る恐れがありますので、必ず手袋を着用して組み立ててください。
- ▲ 本体に腰をかけたり、もたれたりしないでください。
- ▲ アスファルトの上に設置される場合、重さで脚が沈むことがありますので注意してください。
- ▲ 設置する場所は、水はけのよい場所を選んでください。
- ▲ 本製品をゴミの一時的な保管以外の目的での使用はご遠慮ください。

▲ 注意: この表示を無視して誤った取り扱いをした場合、使用者が障害を負う危険が想定される、また物的損害のみの発生が想定される場合を表しています。

- ▲ 組み立て後は完成品のままご使用ください。
- ▲ 部材は鉄製ですので、ご使用時、角部でケガをしないように注意してください。
- ▲ フタにはさまれない様に注意してご使用してください。
- ▲ アミや隙間に手を入れると危険です。
- ▲ 小さなお子様のご使用はご遠慮ください。

MADE IN CHINA