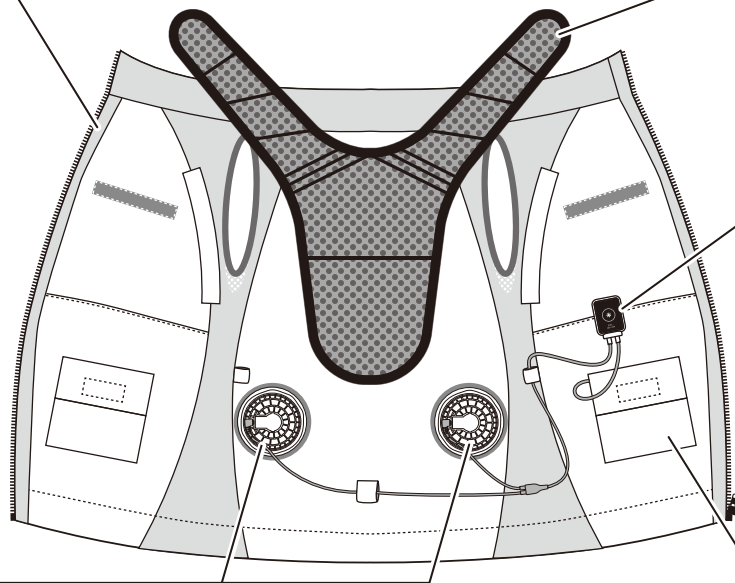


清涼ファン 風雅ベストシリーズ各部名称

ベスト (L/LL/3L の3サイズ)
FVP-AAVBW(L/LL/3L)

インナーパッド
FVP-AAPG



コントローラー
FV-AA18CUW

ファンユニット
FV-AA18FUGB

バッテリー
FB-BT7455BK-N

Tajima

A02564

ご使用前に必ずお読みください。

清涼ファン 風雅ベスト
ファンユニット

取扱説明書

FV-AA18FUGB

本製品を正しくお使いいただくために

お買い上げいただき、ありがとうございます。お使いになる前に、この取扱説明書を必ずお読みください。本製品の性能をご理解の上で、適切な取扱いと保守をしていただくようお願い致します。お読みになった後、この取扱説明書は必ず保管してください。

製品に関するお問い合わせは

✉ <https://jpn.tajimatool.co.jp/inquiry>



☎ 0120-125577

受付時間:
月曜日～金曜日 9:00～17:00
(12:00～13:00/祝日・当社指定休日を除く)

株式会社TJMデザイン

本社/〒174-8503 東京都板橋区小豆沢3-4-3
www.tajimatool.co.jp

注意事項は、危害や損害の大きさや切迫の程度に合わせ誤った取扱いをすると生じることが想定される内容を「危険」「警告」「注意」に区分しています。いずれも安全に関する重要な内容ですので、必ず守ってください。

危険	誤った取扱いをすると、「人が死亡または障害を負う危険性が高いこと」を示します。
警告	誤った取扱いをすると、「人が死亡または障害を負う可能性があること」を示します。
注意	誤った取扱いをすると、「人が障害を負う可能性、および物的損害のみが発生する可能性があること」を示します。

危険	火気を扱う場所、ファンに火花が入るような場所では絶対に使用しないでください。
	長時間使用することにより、体温が奪われ体調不良になる恐れがあります。
	発熱時や体調が思わしくない時、飲酒後の使用はおやめください。また、着中に寒くなるなど体の異常を感じた場合は、直ちに使用をやめてください。
	温度が50℃を超える環境下では使用しないでください。熱風によるやけどを負う危険性があります。
警告	髪を吸気口に近づけないでください。髪が引き込まれけがをする恐れがあります。
	幼児、子供、高齢者、ご自分で着脱が困難な方、また温感に障害をお持ちの方は使用しないでください。
	電気部品に水をかけないでください。感電するおそれがあります。
注意	本製品は防水仕様ではありません。雨天や水のかかる場所では使用しないでください。
	バッテリー、コントローラー、服は専用のもの以外は使用しないでください。
	本製品は指定用途以外に使用しないでください。
	事故の原因になりますので、分解・改造しないでください。
警告	使用中にファンに指を近づけないでください。またファンに棒などを差し込み、プロペラを止めないでください。
	子供の手の届かないところで保管してください。
	本製品を着用したまま眠らないでください。
注意	ケーブルを引っ張ったり、障害物へ引っ掛けたりしないでください。脱落や断線する可能性があります。
	本製品は防塵仕様ではありません。定期的に清掃をしてください。端子は定期的に乾いた綿棒等で清掃してください。

仕様

品番	FV-AA18FUGB
本体外形寸法	約107×107×52 (mm)
本体重量	約120g (充電機除く)
使用電池	当社指定のリチウムイオン充電機
モード/風速/目安可動時間 (リチウムイオン充電機 FB-BT7455BK-N使用時)	強モード: 5.9 m/s、約9時間 中モード: 4.3 m/s、約18時間 (諸条件により変わります) 弱モード: 3.6 m/s、約30時間
用途	服内部への送風
使用環境温度	0℃～40℃(結露なきこと)

※製品改良のため、予告なく外観または仕様の一部を変更することがあります。

注意

- 本製品は、清涼ファン風雅ベスト コントローラー(FV-AA18CUW)と弊社指定のバッテリー(FB-BT7455BK-N)と組合わせてご使用ください。
- 風雅ポディバッテリー(FB-BT7455BK)も使用可能ですが、セフホルダーシリーズ(SF-BHLD等)とあわせてご使用される場合は、休憩時間など、バッテリーの外し忘れに十分ご注意ください。
(セフホルダーにバッテリーをつけたまま安全帯などを着脱されると、落下・破損・断線・接続部損傷の原因となります)

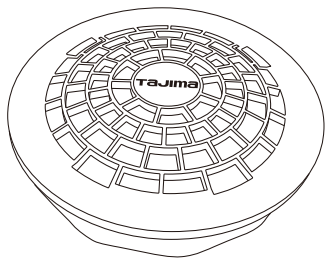
注意

清掃する際は、シンナー、ベンジン、アルコール等は使用しないでください。
ほこりやゴミの多い場所で使用すると服内部が汚れる恐れがあります。
本製品に水がかかった場合はすみやかに乾いたタオルで水分を拭き取ってください。そのまま放置すると故障の原因となります。また水がついたまま使用すると服内部へ水が浸入する恐れがあります。
汚れを落とす為に、プロペラの羽にエアガンなどで圧力の高い空気を吹きかけないでください。プロペラの羽が折れたり、プロペラが高速回転し、モーターの寿命が著しく低下してしまいます。
高温多湿環境下、及び直射日光の当たる場所での保管をしないでください。変形、故障の原因となります。
温度変化の激しいところで使用すると、結露による誤動作や故障の原因となります。
使用後はバッテリーを外してください。
洗濯時は必ずファン、バッテリー、コントローラー、ケーブル等を全て取り外して服のみで洗濯してください。
踏みつけたり落下させるなど強い衝撃や負荷を与えないでください。

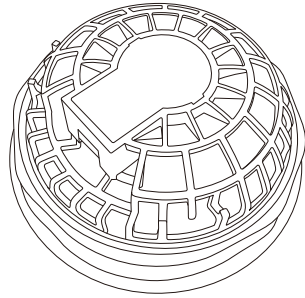
■免責事項

- 火災、地震、第三者による行為、その他事故、お客様の故意または過失、誤用、その他異常な条件下での使用による損害に関して、弊社は一切責任を負いません。
- この取扱説明書で説明された以外の使い方によって生じた損害に関して、弊社は一切責任を負いません。
- 弊社対応機器以外との組み合わせによる誤作動などから生じた損害に関して、弊社は一切責任を負いません。
- 効果は個人差があります。
- この取扱説明書は、将来予告なしに変更することがあります。
- 製品改良のため、予告なく外観または仕様の一部を変更することがあります。

ファンユニット

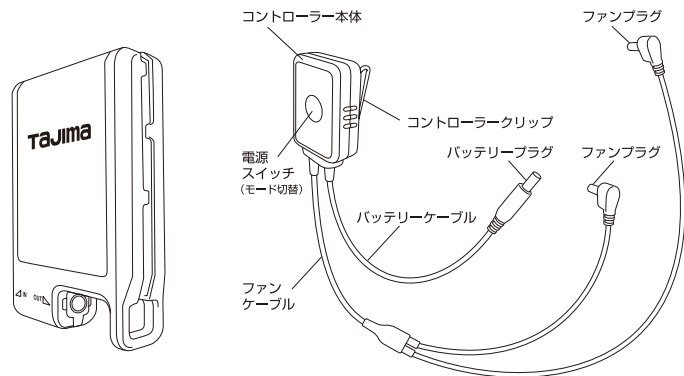


正面（吸気口）



背面（排気口）

組合わせアイテム（別売）



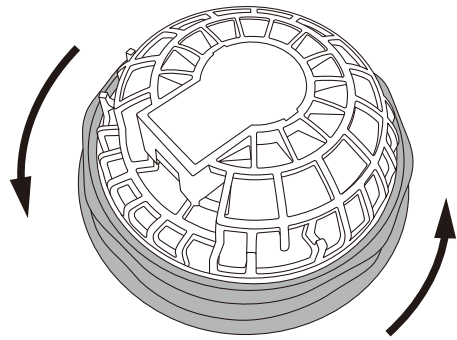
バッテリー
(FB-BT7455BK-N)

コントローラー
(FV-AA18CUW)

使用方法

①ファン本体から固定リングを外す

本体より反時計方向に回しながら固定リングを外してください。



固定リング

②服にファンを取付ける

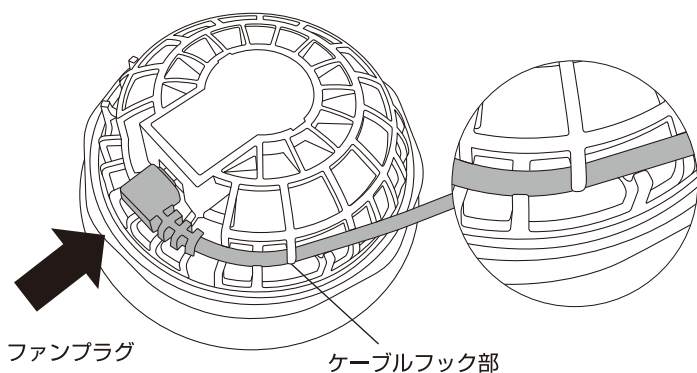
服の外側から内側に向かって差し込み固定リングをしめてください。

⚠ 注意

- ・固定リングを外す時には、ファン本体の落下にご注意ください。
- ・破損する可能性がありますので、固定リングの回しすぎにご注意ください。
- ・ファンが服にしっかりと固定されていることを確認してから使用してください。

③ファンにコントローラーのファンプラグを取付ける

コントローラーのファンプラグをファンユニットのジャックに差し込みます。その際、ケーブルはケーブルフックに固定してください。



ファンプラグ

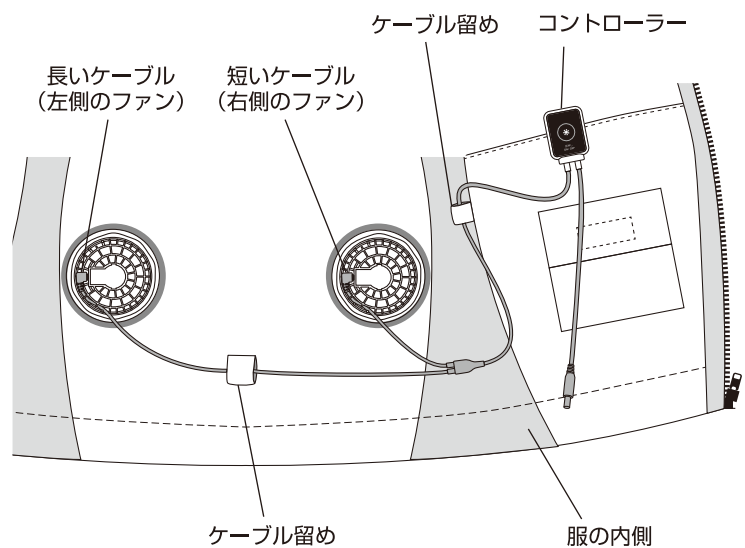
ケーブルフック部

⚠ 注意

- ・プラグを取外す際は、プラグ本体をしっかり持って取外してください。ケーブル部分を持って無理に取外そうとすると、断線したりジャックが破損したりする場合があります。

④コントローラー本体を服に取付ける

- (1) コントローラークリップを内ポケットのフチなどに固定してください。
- (2) ファンケーブルはケーブル留め(面ファスナー)で固定してください。



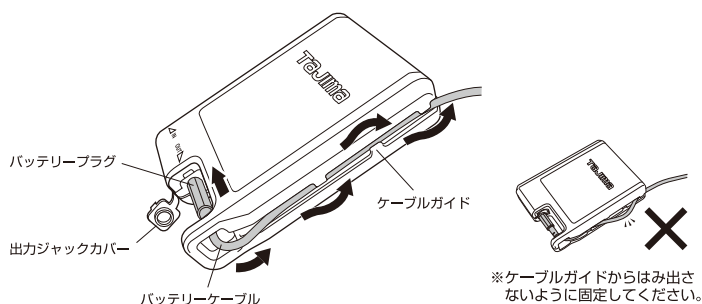
⚠ 注意

- ・ケーブルが鋭角に曲がったり、工具等の鋭利な部分に接触しないよう注意してください。断線や破損の原因となります。
- ・ケーブルを束ねたまま使用しないでください。発熱の原因となりケーブルの破損や故障の原因となります。

使用方法

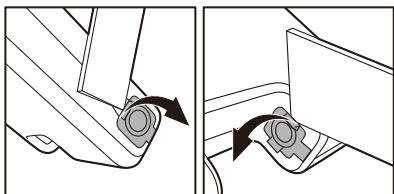
⑤ バッテリーにコントローラーのバッテリープラグを取付ける

- (1) バッテリーの出力側(OUT) ジャックカバーを外し、ジャックに使用機器のバッテリープラグを差込みます。
- (2) 必要に応じて使用機器のバッテリーケーブルをケーブルガイドに入れて固定します。(ジャックの抜け止めになります)
- (3) 使用する際はバッテリーが落下しないようポケットに確実にに入れてポケットの口を必ず閉じてください。



△ 注意

- ・ジャックカバーは防塵性を保つため、硬めに設定しております。開けにくい場合は、導電性の無い硬い物を利用し開けてください。

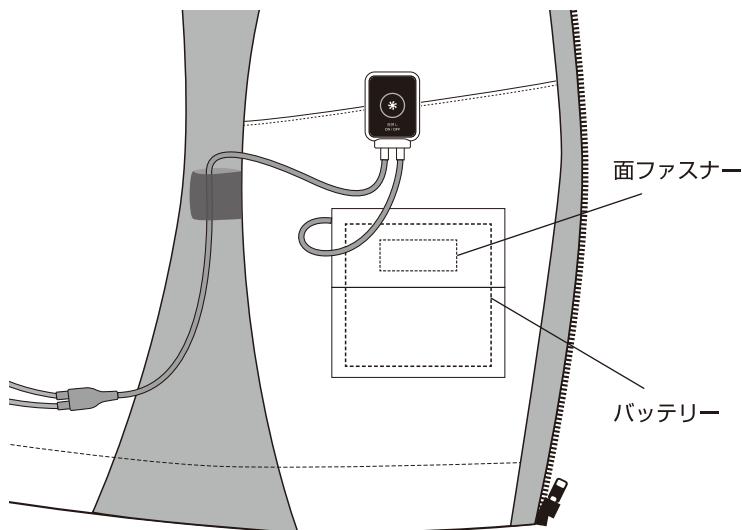


< 導電性の無い物 >

樹脂製へら等先の尖った物
割りばし・竹べら等

⑥ バッテリーを内ポケットに収納して、服を着る

使用する際はバッテリーが落下しないようポケットに確実にに入れてポケットの口を必ず閉じてください。



※バッテリーが落ちないように面ファスナーをしっかりと固定してください。

メンテナンス

■ お手入れの仕方

- ・本体吸気口についた埃は定期的にはやわらかい毛のブラシなどで落としてください。
- ・本体は水または薄めた中性洗剤をしみこませたやわらかい布をよく絞ってから拭いてください。

△ 注意

- ・お手入れは電源を切りバッテリーを外した状態で行ってください。
- ・残った中性洗剤はよく拭き取ってください。
- ・ファン本体を水洗いやつけ置き洗いはしないでください。
- ・シンナー、ベンジン、アルコールなどの溶剤類、磨き粉、アルカリ性洗剤などは使わないでください。樹脂が変色したり劣化し破損する場合があります。
- ・分解してのお手入れは絶対に行わないでください。
- ・樹脂部分に油を付けないでください。変色したり劣化し破損する場合があります。

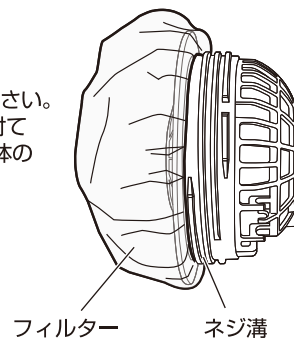
■ 故障かなと思ったら

症状	点検する箇所	直し方
羽が回転しない	バッテリーは充電されていますか?	バッテリーを充電してください。
	プラグはしっかり差し込まれていますか?	プラグをしっかり差し込んでください。
	ファン本体プロペラ部に異物が入り強制的に止まっていますか?	異物を取り除いてください。

- ・本製品はブラシモーターを使用しているため、モーターに寿命があります。
- ・異物を多く吸い込む環境では、別売のフィルター (FBP-AAF10W) の使用がおすすめです。

< フィルター取付方法 >

- ・ファン本体から固定リングを外してください。
- ・フィルターをファン正面 (吸気口) に取付けてください。その際フィルターがファン本体のネジ溝に被らないようにしてください。



△ 注意

- ・風が出なかったり、異音や異臭がした場合はただちに使用をやめてください。
- ・ファンを2個繋げてから電源を入れてください。
- ・ファンの動作中にプラグの抜き差しをしないでください。