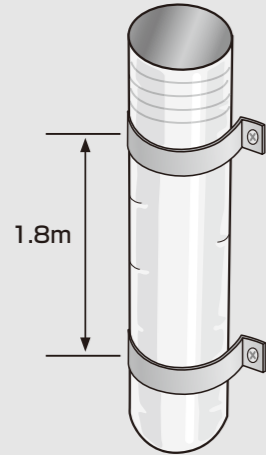


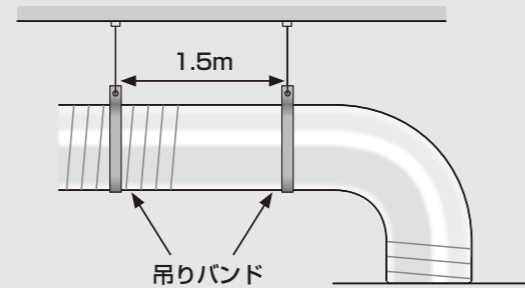
⚠ 施工時の注意点

縦配管をする際は、1.8m以内で支持を取って下さい。

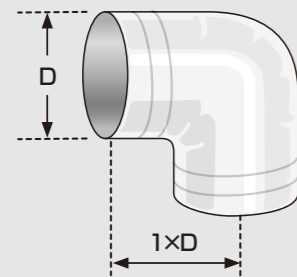


吊り間隔は1.5m以内にして、吊りバンドは幅3.8cm以上の物を使用して下さい。

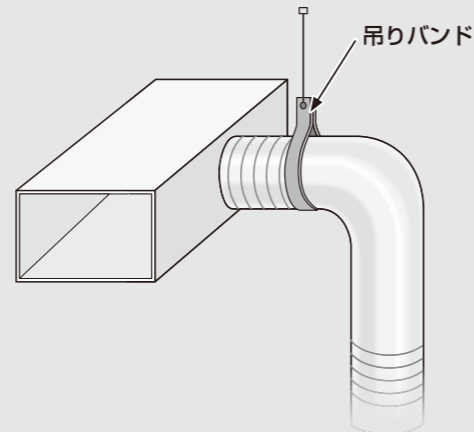
※金属製の吊りバンドはダクトの外側被膜を傷つける恐れがありますので使用しないで下さい。
(外側被膜が破損した場合は、アルミテープ等で補修して下さい)



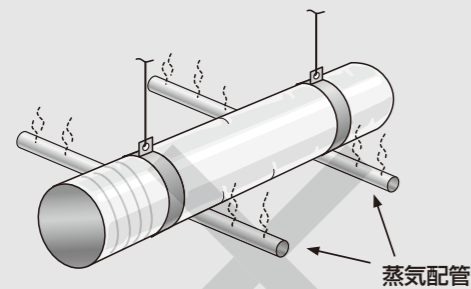
最小曲げ中心 R はダクト径より大きく取って下さい。



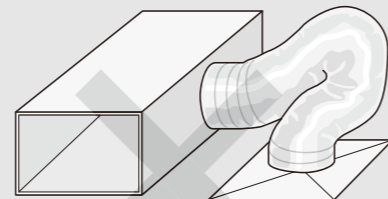
下方向へ配管する際は、カラーのエッジでダクト内側を傷付けてしまう恐れがあるので図の様に支持を取って下さい。



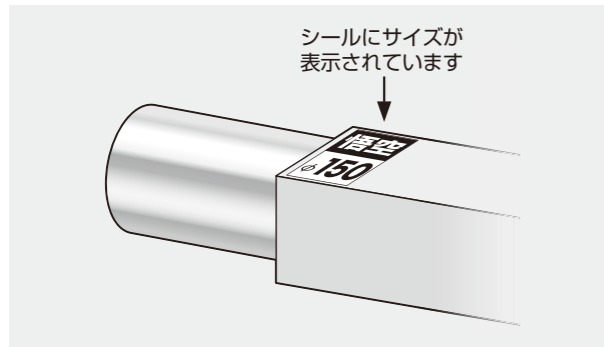
高温を発生するファーンレス、ボイラー、蒸気配管等の近くへの設置は避けて下さい。



不要な摩擦損失を避けるために、ダクトを十分に伸ばし、接続箇所にあった長さにして下さい。



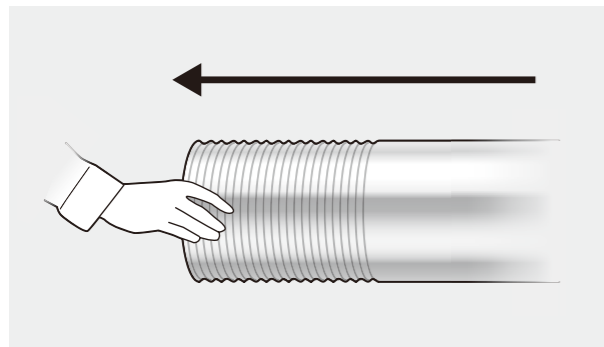
悟空の取り付け方



1 箱に記載してあるサイズをご確認ください。

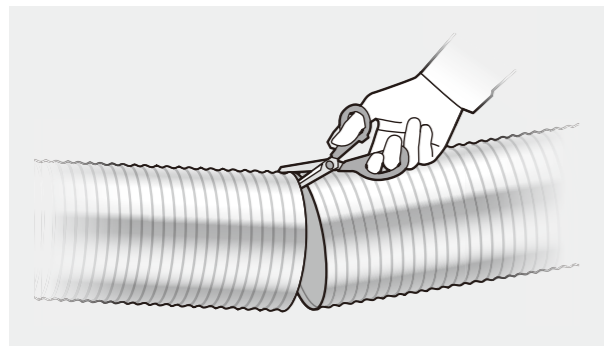
サイズは呼径で表示しています。確認しましたら、開封しダクトを取り出します。

※50mmから500mmまでの16種類を用意しています。

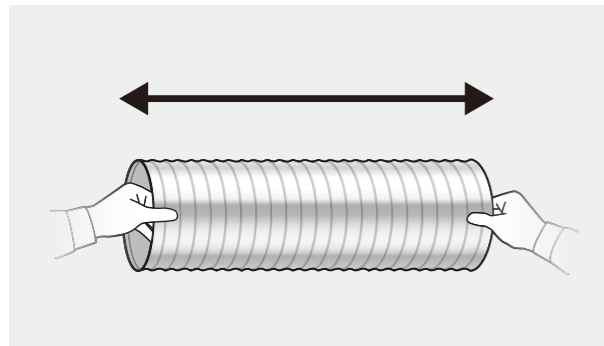


2 箱から取り出しましたら、中心部分を押しえて、片側からしっかり伸ばしていきます。

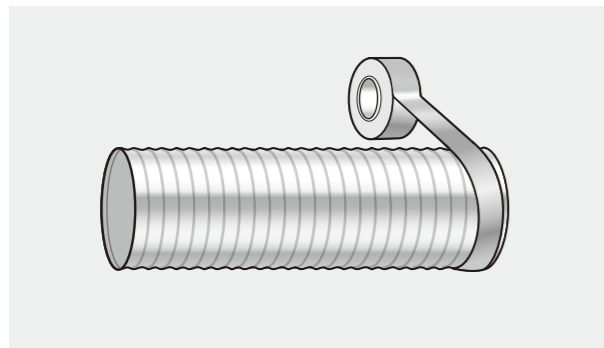
※1本の長さは、10メートルです。



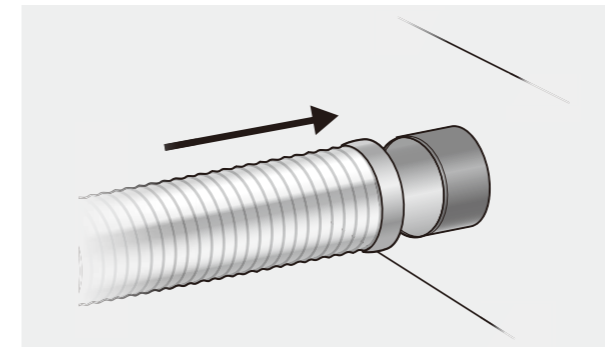
3 ダクトを伸ばしてから必要とする長さを測り、ハサミとニッパーでカットします。



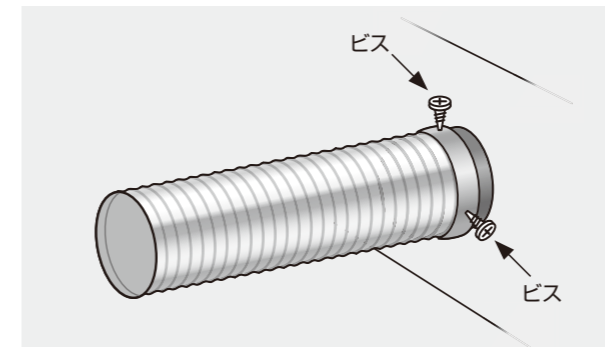
4 曲げて使用する場合でも、カットしたダクトを一度ピンと伸ばしてください。



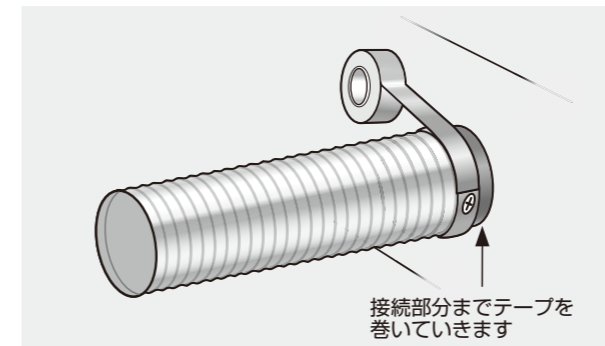
5 ビス止めをする箇所をダクトテープまたはアルミテープで一巻きします。



6 次に接続部分にダクトを差し込みます。

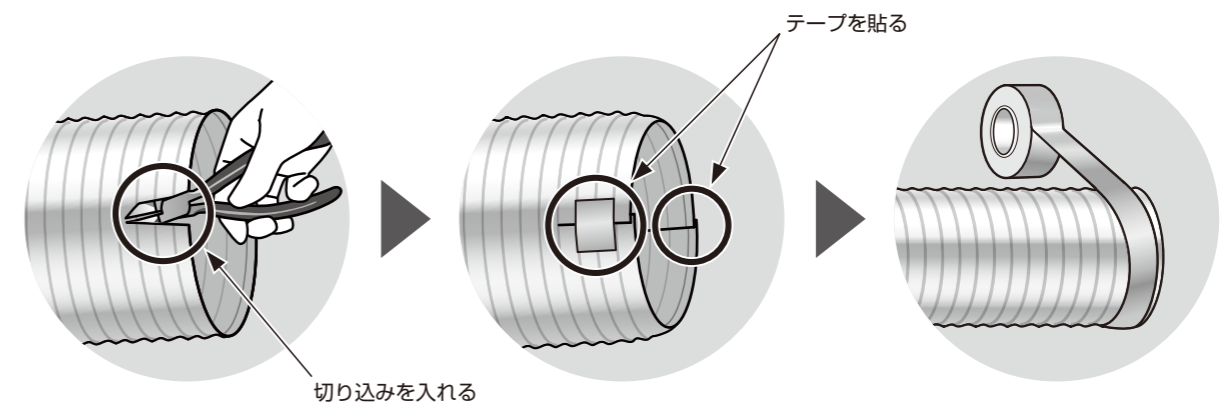


7 差し込んだら、抜け止めのために2~3カ所にワッシャーヘッドビスなどを鋼線に掛けるように打ちます。ただしダクトの下部へのビス打ちは避けてください。



8 ビス止めが終わりましたら、もう一度ダクトテープまたはアルミテープでしっかりと二巻き以上巻いて固定します。また空気漏れしないように、接続部分までテープを巻くようにしてください。

ダクトの口径が大きい場合



ダクトの口径が接続箇所の口径より大きい場合は、差し込み口の二カ所に切り込みを入れてジャストフィットするようにします。この場合、切り込みを入れた部分に、まず小さくきつたテープを二カ所に貼って固定し、ダクトテープを巻き、しっかり固定させます。