

# 3M™ フィルターハウジング 1MN タイプ

## 液体ろ過プラスチック製ハウジング

3M™ フィルターハウジング1MNタイプは、本体材質が透明なAS樹脂製のため、液位、通液状態、カートリッジの汚れ具合を確認できます。金属製ハウジングと比較し軽量なので、配管途中に手軽に吊り下げ設置が可能です。

また、カートリッジ交換時には1次側（原液側）ドレンプラグから残液を抜いてから交換作業できるため、作業現場をこぼれた残液で汚しません。また、食品衛生法規格試験に適合した構成材料を使用していますので、食品・飲料用途でもご使用いただけます。

※ 1MNタイプハウジングは液体ろ過用に設計されています。



1MN1-AS  
EA997KW-1B

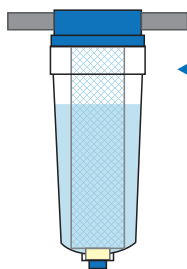


1MN2-AS  
EA997KW-11A

### 1MN タイプハウジングの特長

#### 透明で中身が見える！

##### メリット①

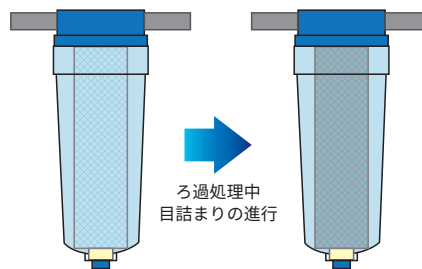


##### 液位を目視確認できる

- エア抜き、ドレン作業を確実にできる
- ろ過異常の発生を低減

##### 確実な作業

##### メリット②



ろ過処理中  
目詰まりの進行

##### ろ過中の状況を確認できる

- 液の流れ、異物を見られる
- カートリッジの汚れを確認できる※1

##### ろ過状況の把握

※1：ろ材の汚れ具合は目詰まり傾向の目安とし、カートリッジの交換時期はハウジング前後の差圧で管理して下さい。

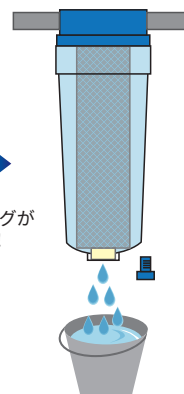
#### ドレン付きなので液抜きができる！



##### ドレンが無いハウジングは…

- 液抜きができないので、こぼれた残液で床を汚すことがある

ドレンプラグがあると！



1MNタイプハウジングは

##### 1次（原液）側にドレンプラグ付き

- 残液を全て排出してから交換作業可能
- 残液で床を汚すことがありません

##### 作業現場の安全性

##### 作業環境保全

## 製品仕様

品番		1MN1-AS	1MN2-AS
適合カートリッジ (ダブルオープンエンド形状)		10 インチ	20 インチ
接続口径		Rc 3/4	
設計圧力※1		0.86MPa @38°C	
最高使用温度		38°C	
材 質 ※2	ヘッド	ABS 樹脂 (青)	
	サンブ	AS 樹脂 (透明)	
	D-リング※3	EPDM (1MN2-AS は 2 本)	
	シールプレート	ABS 樹脂	
	ドレンプラグ用 O-リング	EPDM	

\*: 1MNタイプ1MNタイプハウジングは、液体ろ過用です。可燃性非導電流体、圧縮空気やガスのろ過に使用しないで下さい。

また、直射日光の当たる場所への取付け、ご使用はしないで下さい。

※1: プラスチックは経年劣化を起こすことがありますので、長期間使用の場合は強度低下にご注意下さい。

※2: ハウジングの耐薬品性についてはお問合せ下さい。

※3: お届け時、D-リング部分には潤滑を良くするためにシリコーングリースが塗布してあります。

## 寸法・重要

品番	寸法 (mm)		概算重量 (kg) ※	概算容量 (L) ※
	高さ	面間		
1MN1-AS EA997KW-1B	317	112	0.95	1.7
1MN2-AS EA997KW-11A	567		1.8	3.2

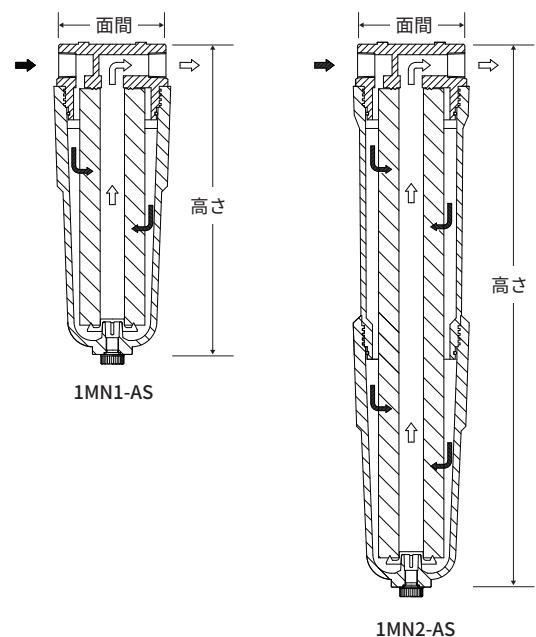
\*: 改良等のため、予告なしに仕様を変更することがあります。

※: ハウジングのみの値です。

## 交換部品注文イド

ハウジング	品名	材質	品番
1MN1-AS 1MN2-AS 共通	D-リング	EPDM	CM017-02001-5-E
	シールプレート	ABS 樹脂	CM017-02001-4
	ドレンプラグ (EPDM O-リング付)	ABS 樹脂	CM017-02001-6(E)

\*1MN2-ASの場合、耐液性に問題がある場合は、中間部品のD-リングも交換してください。



## ご使用に当たっての注意事項／安全にご使用頂くために



注意

通常フィルターハウジングにはカートリッジを組み込んでいません。ご使用前にカートリッジの有無を確かめてください。

- 自動車用途にご使用される場合には、D-リングの一部にGADSLの閾値を超える成分が含まれております。詳細は弊社担当までお問合せください。
- 業務用なので一般家庭では使用できません。
- 気体のろ過には絶対に使用しないで下さい。特殊な液体に使用する場合は法規に該当する場合がありますので事前に弊社営業にご相談下さい。
- 腐食性のある流体には使用しないで下さい。尚、流体が1MNタイプに適合しているか、事前に選定を行って下さい。
- 高温の流体に使用する時は、フィルターハウジング表面も熱くなります。取り扱いには十分注意して下さい。
- 直射日光、紫外線の当たる場所や、温度変化がある場所への設置はお避けください。
- 国外での使用の際には各国の法令をご確認ください。

各種数値は参考値であり、保証値ではありません。仕様及び外観は、予告なく変更されることがありますのでご了承ください。本書に記載してある事項、技術上のデータ並びに推奨は、すべて当社の信頼している実験に基づいていますが、その正確性若しくは完全性について保証するものではありません。使用者は使用に先立って製品が自己の用途に適合するか否かを判断し、それに伴う危険と責任のすべてを負うものとします。売主及び製造者の義務は、不良であることが証明された製品を取り替えることに限定され、それ以外の責任は負いません。本書に記載されていない事項若しくは推奨は、売主及び製造者の役員が署名した契約書によらない限り、当社は責任を負いません。

3Mは、3M社の商標です。

スリーエム ジャパン株式会社  
フィルター製品事業部

<http://www.3mcompany.jp/filter/>

Please Recycle. Printed in Japan.  
© 3M 2020 All Rights Reserved.  
CUN-H13-H(1220)

カスタマーコールセンター

製品のお問い合わせはナビダイヤルで

0570-011-211

9:00~17:00 / 月~金 (土日祝年末年始は除く)