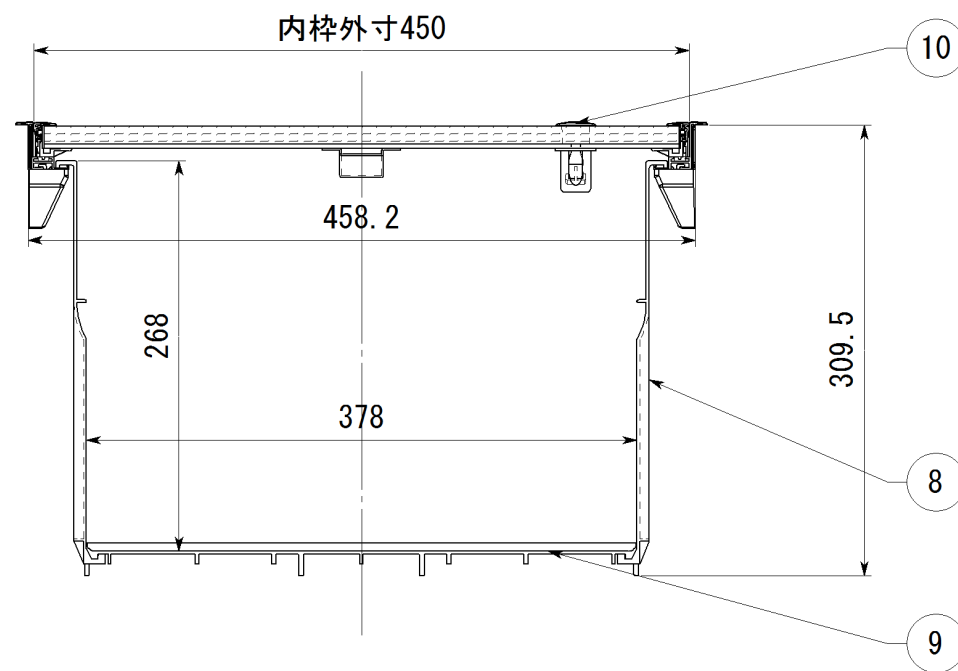
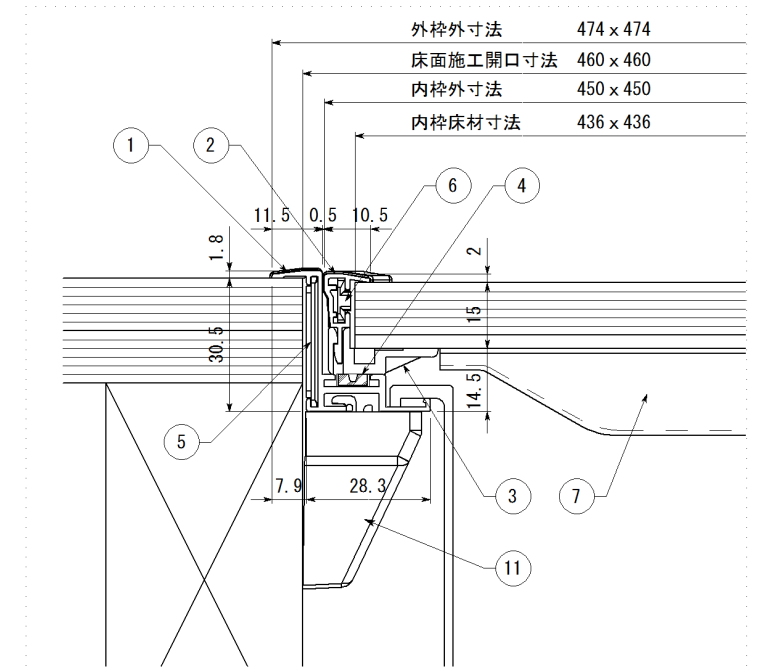
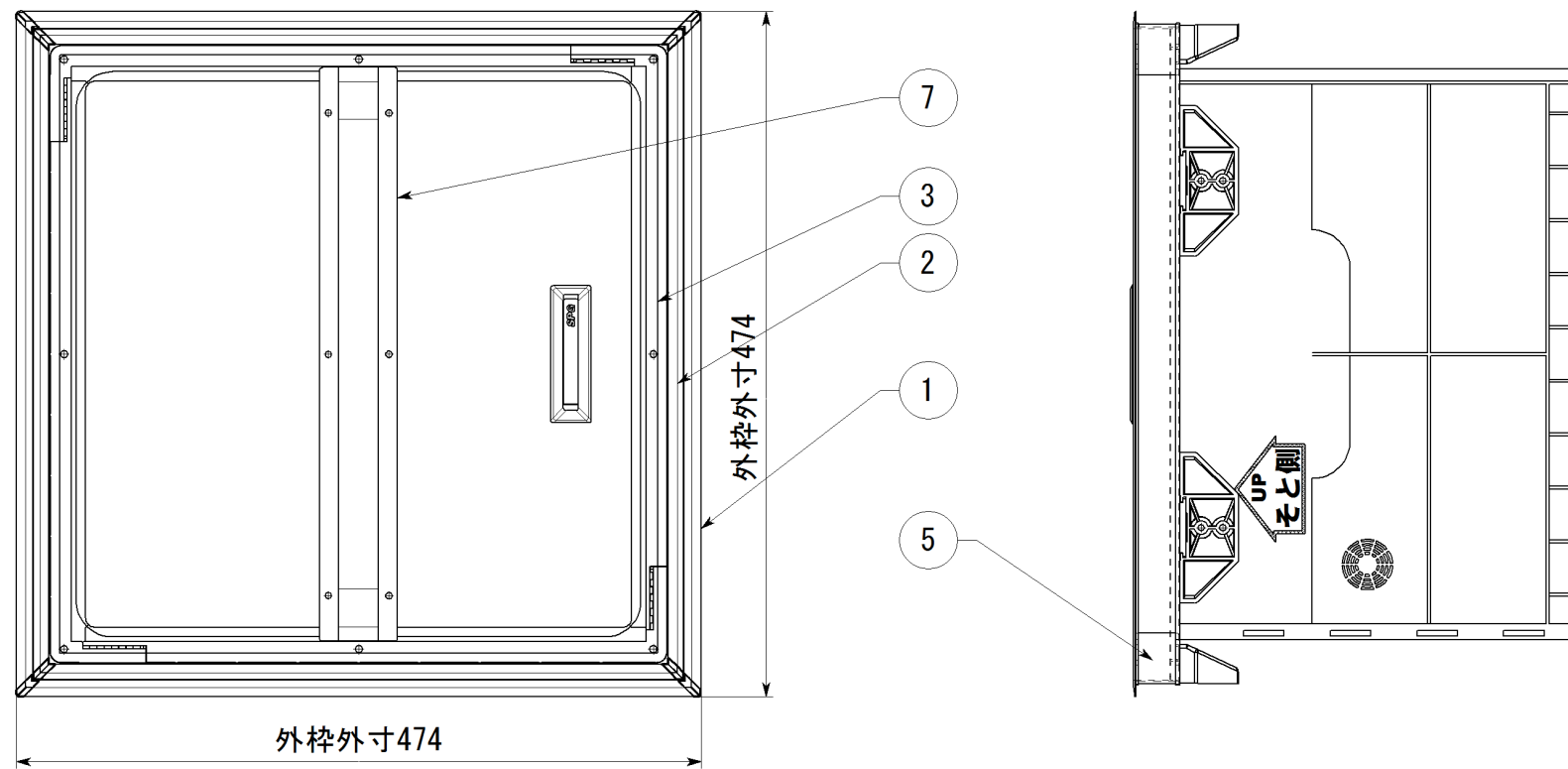


副番	改訂日	改訂内容	改訂者	検認者
△1				
△				



11	プラ受け	PP樹脂	8	ライトグレー
10	回転取っ手	PA6	1	ライトグレー
9	底板 460	PP樹脂	1	ライトグレー
8	側板 460	PP樹脂	4	ライトグレー
7	補強 460	SPCC 1.2 t	1	粉体塗装
6	内枠コーナー	PP樹脂	4	ライトグレー
5	外枠コーナー	PP樹脂	4	ライトグレー
4	パッキン	EPDM発泡	4	ブラック
3	内枠床材押え枠460	PP樹脂	1	ライトグレー
2	内枠 460	アルミ A6063S-T5	4	シルバー
1	外枠 460	アルミ A6063S-T5	4	シルバー

図番	品名	材質	数量
日付	尺度	品番	
H30.4	1:5	SFS 460S	
設計	照査	品名	
園原	照査	らくらく床下収納庫【浅型】	
製図	検図	図番	
株式会社	サマキ	STY00226	