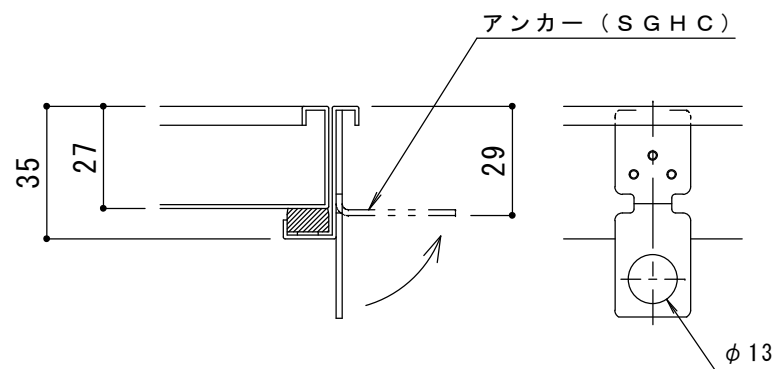
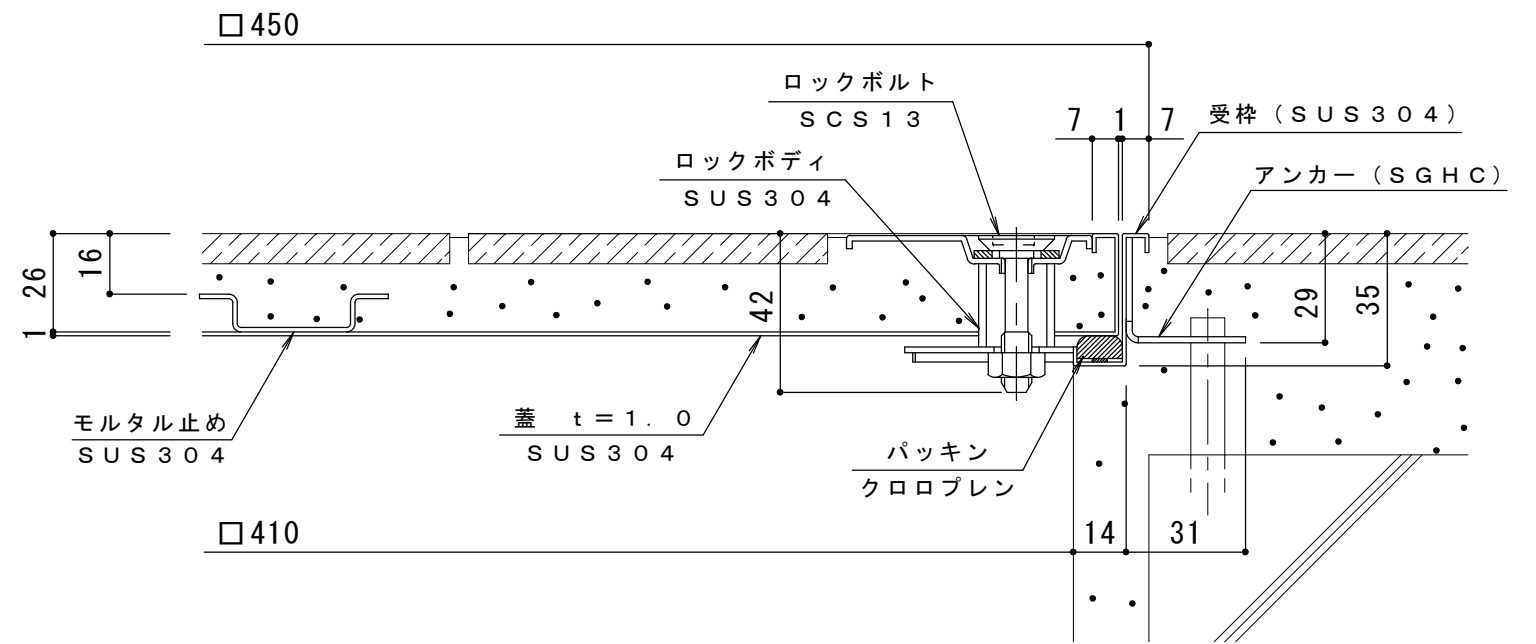


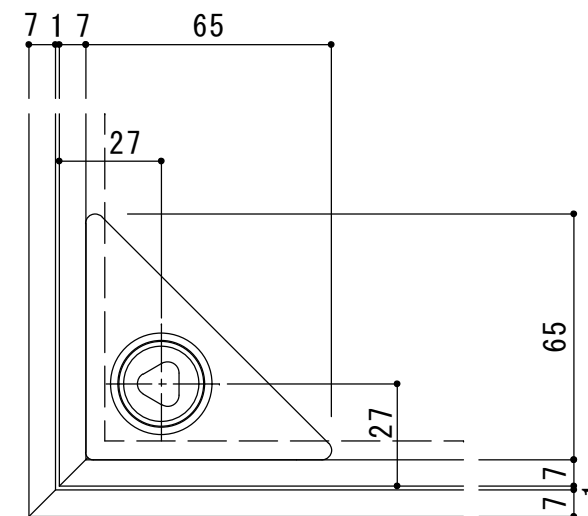
平面図 S = 1 : 5



※アンカーは施工時に現場にて折り曲げて下さい
アンカー詳細図 S = 1 : 2



断面詳細図 S = 1 : 2



把手部詳細図 S = 1 : 2

※適用荷重：歩行用 (3,500N/m²)
※仕上げ材充填時蓋質量：約13kg

訂 正	年・月・日	内	容	製	図	検	図	工事名称	製	図	検	図	作成年月日	カネソウ株式会社 3RH5851
	・							図面名称 フロアハッチ 充填用 (充填深さ: 16mm) 屋内外用 密閉形 (防水・防臭形) ステンレス製 ボルト固定式 (施錠タイプ) MSXL-M-450	安部 崇	石川文和			縮尺 1:5, 1:2	