

充填用(充填深さ:16mm) 屋内外用 密閉形(防水・防臭形)
ステンレス製 ボルト固定式(施錠タイプ)

歩行用

公共建築協会評価対象品

MSXL-M

蓋プレート厚 1mm

ルーフ
ドレンシステム
ドレンフローアハッチ
マシンハッチライン
ピットクリーン
ピット排水
ユニット

スクリーナー

フロア
ルーバースマートスリット
スマートトラフステンレス製
玄関マット自動ドア
ガードEX
ジョイント仕口
ダンパー屋上緑化
関連製品ガーデン
エッジガーデン
グレート環境配慮
関連製品

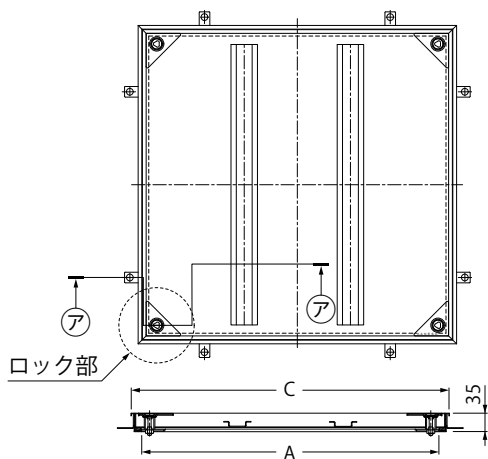
車止め

鉄 蓋

みぞ蓋

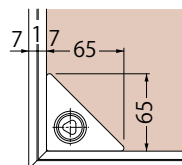
床板用
グレーチンググリス
阻集器床排水金物
通気金物上水道用
鉄 蓋誘導用
マーカ

資料編



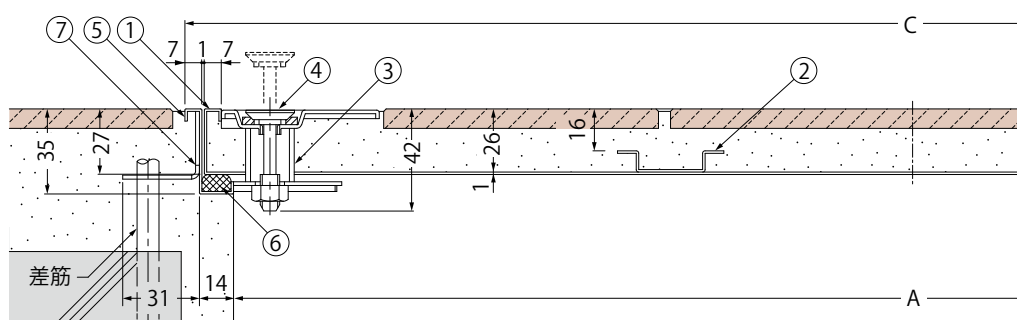
- 施錠のできるボルト固定式の、密閉形ステンレス製です。
- 軽量化のため、蓋厚さを薄くしました。
- 確実な密閉性を確保するため、蓋を一体で成形しました。
- イタズラや盗難防止のため、ロックボルトの頭部を特殊な形状としました。
- 蓋開閉時に化粧キャップを紛失しないよう、化粧キャップをロックボルトと一体構造としました。
(開閉手順は271ページをご覧ください。)

ロック部 平面詳細図



専用開閉ハンドル

MSXL-M ㉞-㉞ 断面 納まり図



部品構成

- ①蓋 材質: SUS304
 ②補強材 材質: SUS304
 ③ロックボディ 材質: SUS304
 ④ロックボルト 材質: SCS13
 ⑤受枠 材質: SUS304
 ⑥パッキン 材質: クロロブレンゴム
 ⑦アンカー 材質: SGHC

別売部品

- ・専用開閉ハンドル(271ページ参照)

寸法・質量表

<単位:mm>

呼称	A	C	質量	充填時の蓋質量
350	310	350	2.5kg	約 8kg
450	410	450	3.3	13
500	460	500	4.2	17
600	560	600	5.5	24

◆注文・発注情報

ご注文の際は、開閉ハンドルの有無をご指示ください。

<例> MSXL-M-600 ハンドル付
MSXL-M-600 ハンドルなし