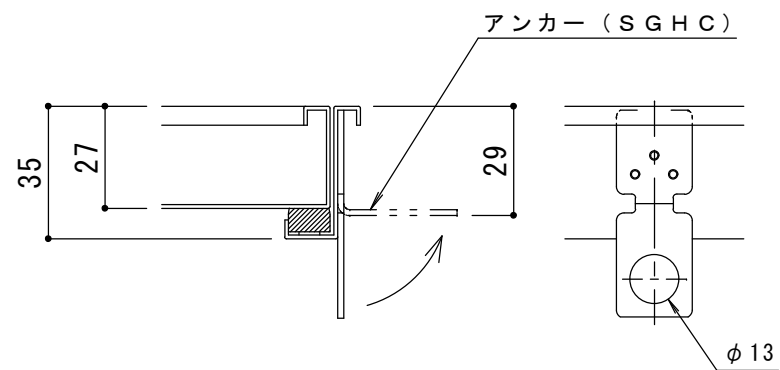
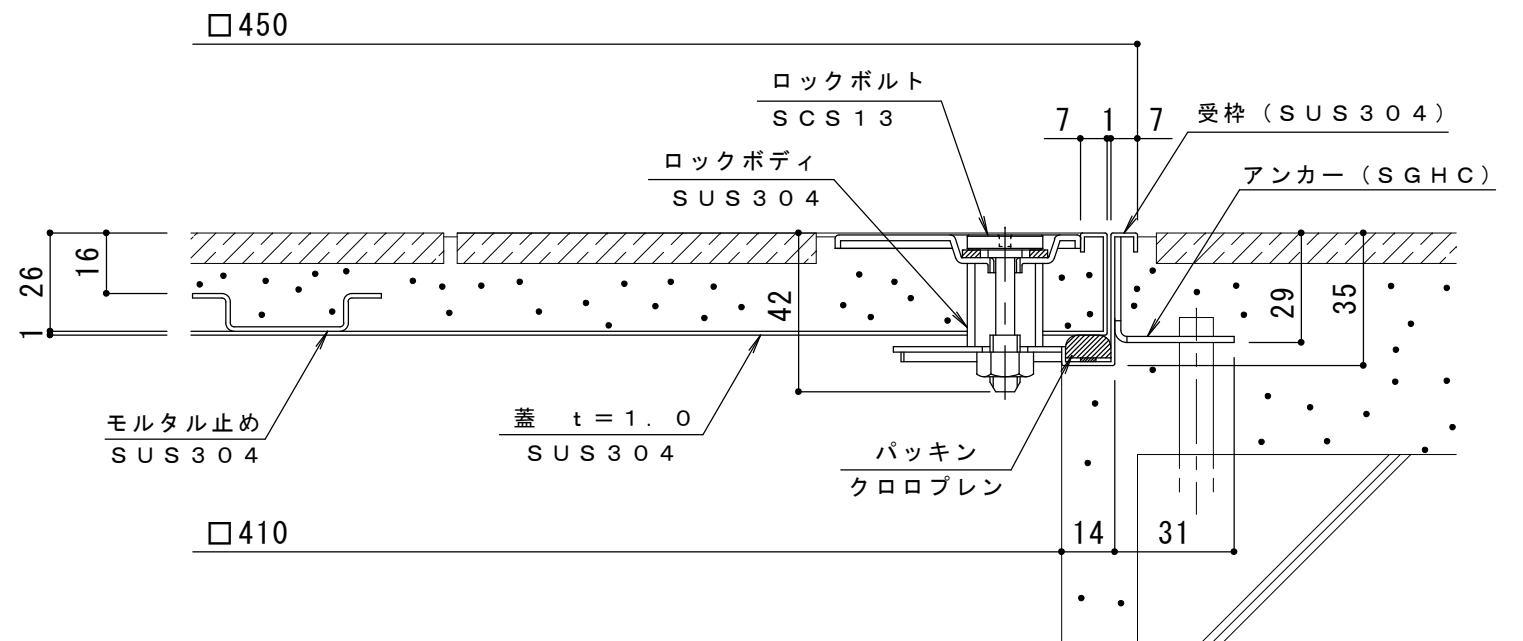


平面図 S = 1 : 5

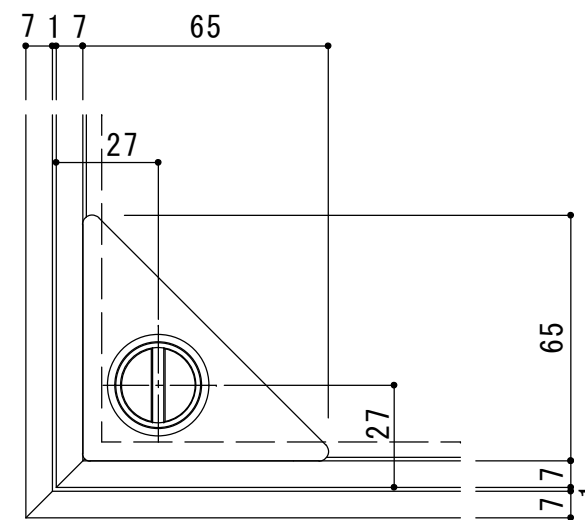


※アンカーは施工時に現場にて折り曲げて下さい

アンカー詳細図 S = 1 : 2



断面詳細図 S = 1 : 2



把手部詳細図 S = 1 : 2

※適用荷重：歩行用 (3,500N/m²)
 ※仕上げ材充填時蓋質量：約13kg

訂 正	年・月・日	内	容	製	図	検	図	工事名称	製	図	検	図	作成年月日	カネソウ株式会社 3RH5821
	・							図面名称	安	部	崇	石	川	
								フロアーハッチ 充填用 (充填深さ: 16mm) 屋内外用 密閉形 (防水・防臭形)					縮尺	1:5, 1:2, 1:1
								ステンレス製 ボルト固定式 MSXM-M-450					図番	