

フローハッチ 充填用

充填用(充填深さ:16mm) 屋内外用 密閉形(防水・防臭形)
ステンレス製 ボルト固定式

歩行用

公共建築協会評価対象品

MSXM-M

蓋プレート厚 1mm



- ボルト固定式の、密閉形ステンレス製です。
- 軽量化のため、蓋厚さを薄くしました。
- 確実な密閉性能を確保するため、蓋を一体で成形しました。
- 蓋開閉時に化粧キャップを紛失しないよう、化粧キャップをロックボルトと一体構造としました。(開閉手順は271ページをご覧ください。)

フローハッチ
マシンハッチ

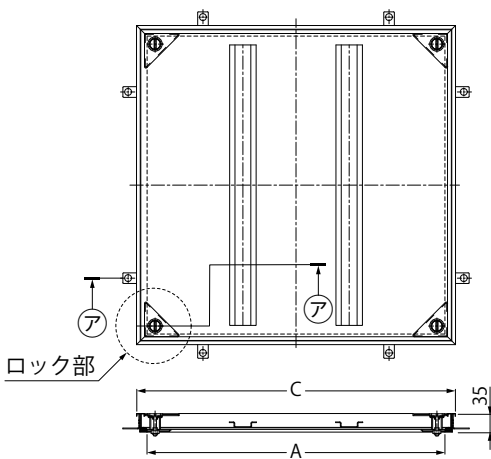
充填用

張物用

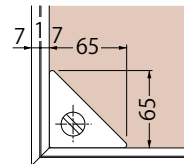
フローリング
床材用

薄層床仕上材
充填用

マシンハッチ

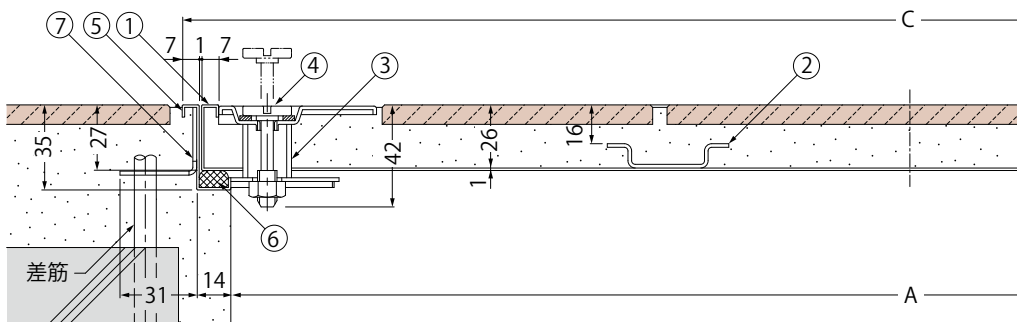


ロック部 平面詳細図



専用開閉ハンドル

MSXM-M ㉞-㉞ 断面 納まり図



部品構成

- ①蓋 材質：SUS304
- ②補強材 材質：SUS304
- ③ロックボディ 材質：SUS304
- ④ロックボルト 材質：SCS13
- ⑤受枠 材質：SUS304
- ⑥パッキン 材質：クロロブレンゴム
- ⑦アンカー 材質：SGHC

別売部品

・専用開閉ハンドル(271ページ参照)

寸法・質量表

<単位:mm>

呼称	A	C	質量	充填時の蓋質量
350	310	350	2.5kg	約 8kg
450	410	450	3.3	13
500	460	500	4.2	17
600	560	600	5.5	24

◆注文・発注情報

ご注文の際は、開閉ハンドルの有無をご指示ください。

<例> MSXM-M-600 ハンドル付
MSXM-M-600 ハンドルなし