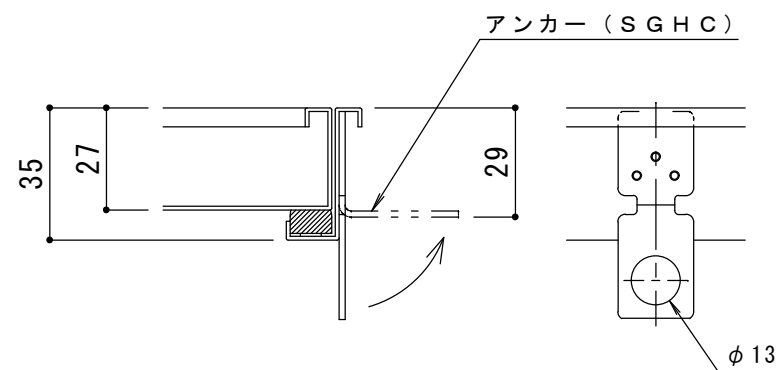
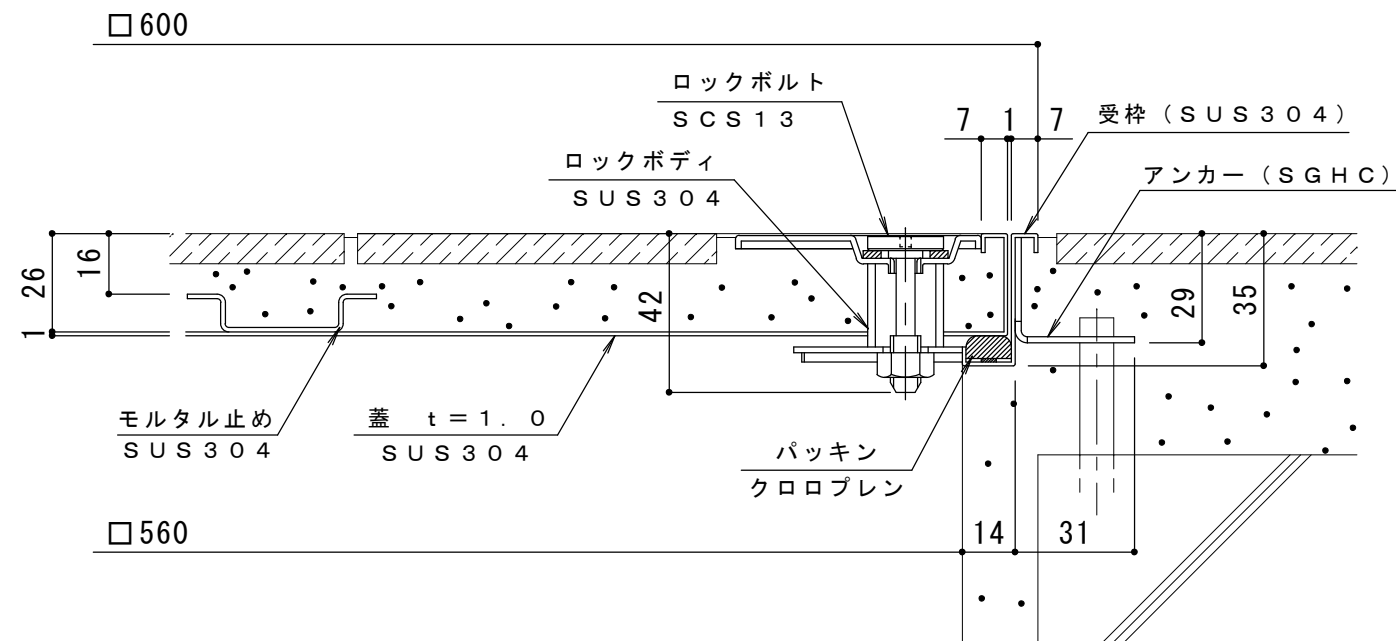


平面図 S = 1 : 5

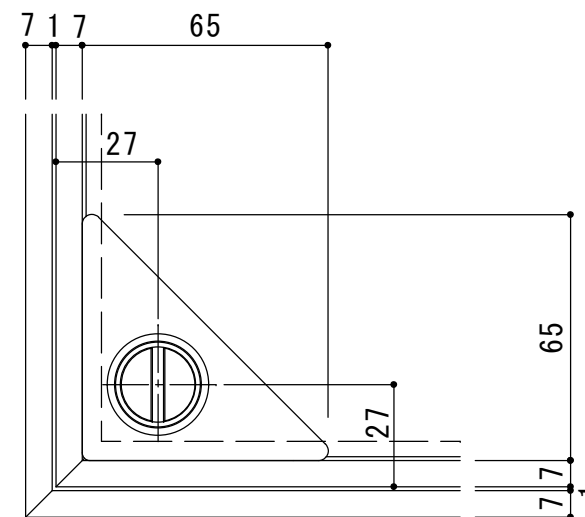


※アンカーは施工時に現場にて折り曲げて下さい

アンカー詳細図 S = 1 : 2



断面詳細図 S = 1 : 2



把手部詳細図 S = 1 : 2

※適用荷重：歩行用 (3,500N/m²)
 ※仕上げ材充填時蓋質量：約23kg

訂正	年・月・日	内容	製図	検図	工事名称	製図	検図	作成年月日	カネソウ株式会社 3RH5823
	・				図面名称 フロアーハッチ 充填用 (充填深さ：16mm) 屋内外用 密閉形 (防水・防臭形) ステンレス製 ボルト固定式 MSXM-M-600	安部 崇	石川文和	縮尺 1:5, 1:2, 1:1	