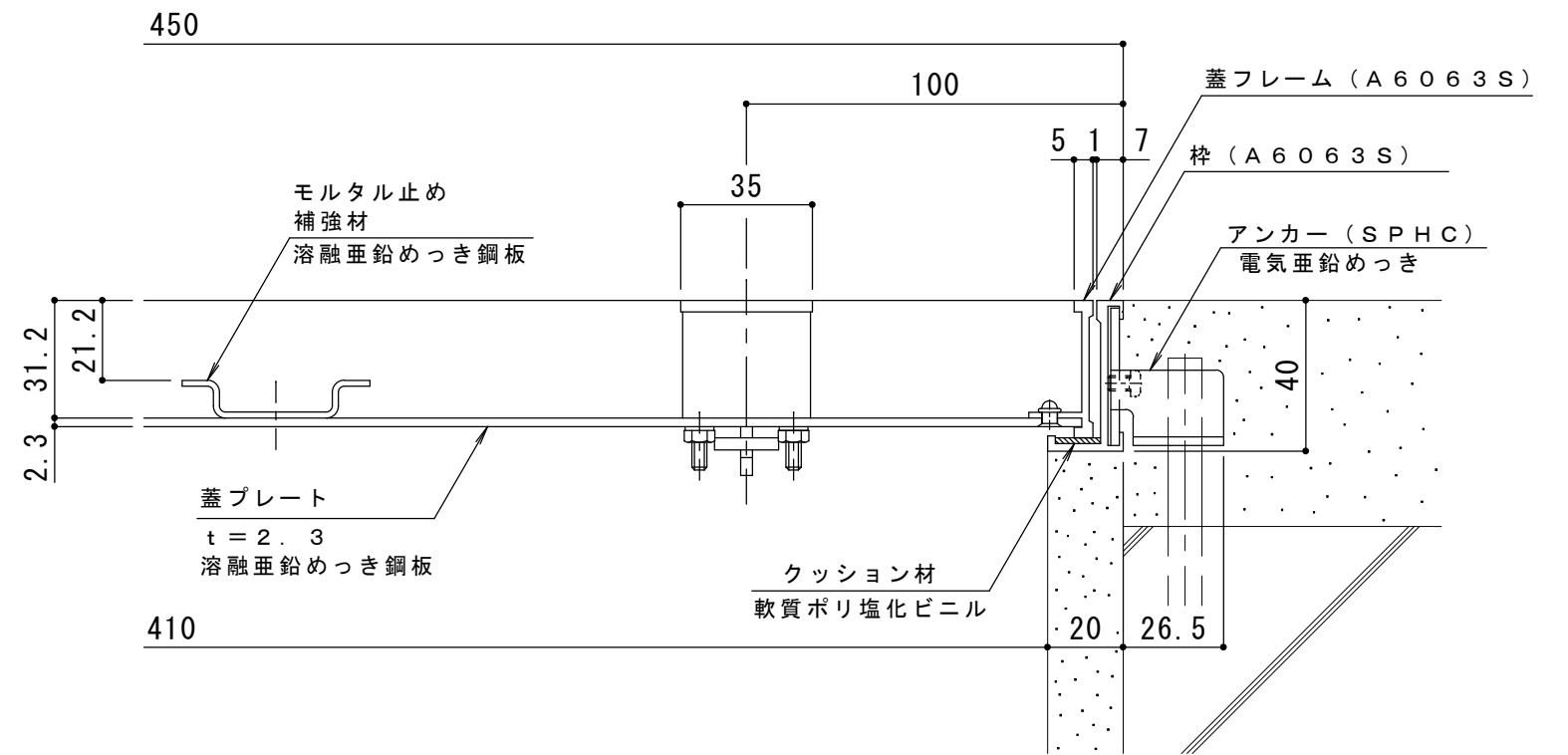
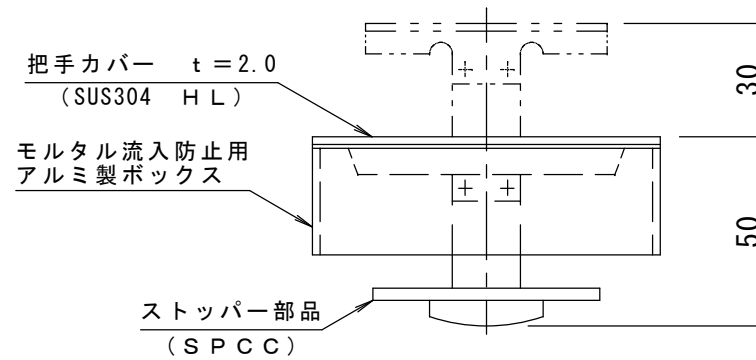
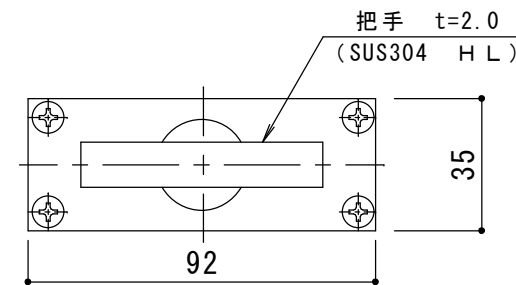


平面詳細図 S = 1 : 5

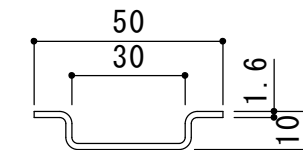


断面詳細図 S = 1 : 2

処理：陽極酸化塗装複合皮膜（アルミ材のみ）



把手詳細図 S = 1 : 2



モルタル止め補強材詳細図 S = 1 : 2

訂 正	年・月・日	内	容	製図	検図	工事名称	製図	検図	作成年月日	カネノウ株式会社 縮尺 1:5、1:2 図番 3RH1593
	・					図面名称 フローアハッチ モルタル充填用（充填深さ：21.2mm）屋内用 一般形 アルミニウム+スチール製 アルミニウム目地 MOEO-M-450	真鍋	星野		