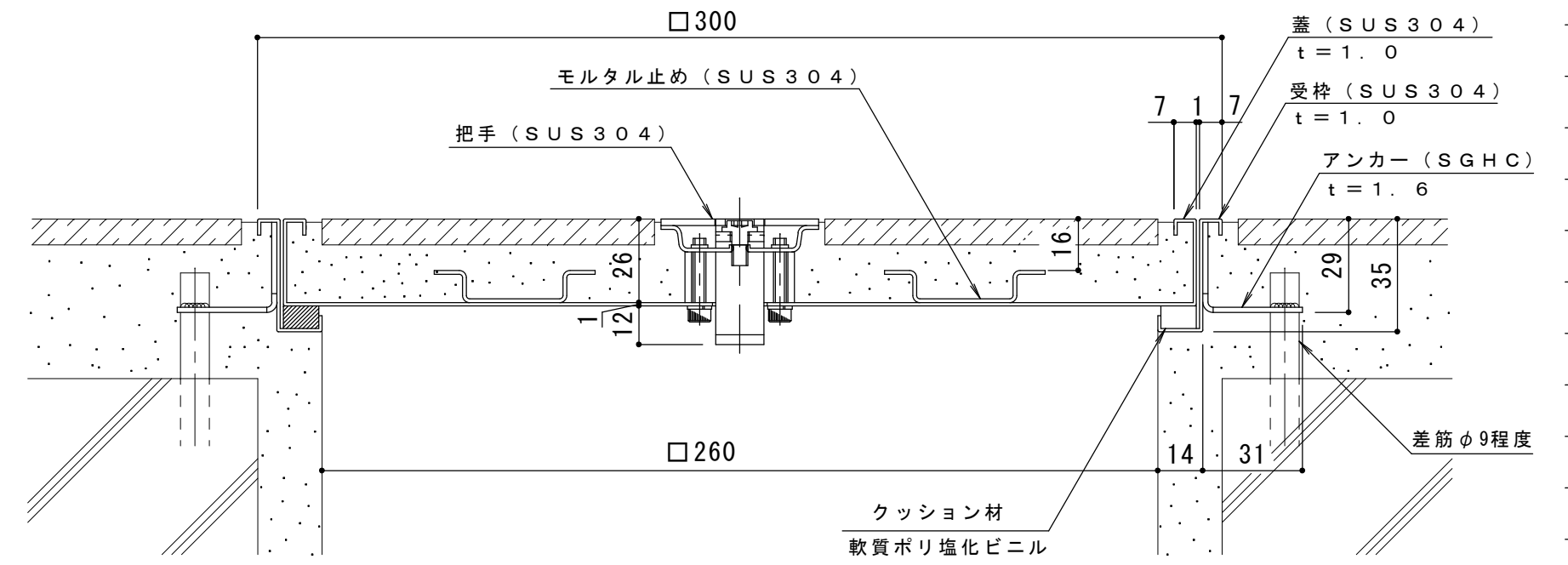
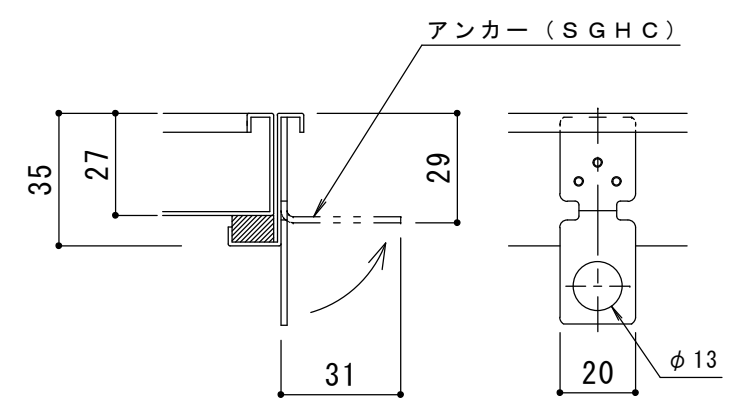


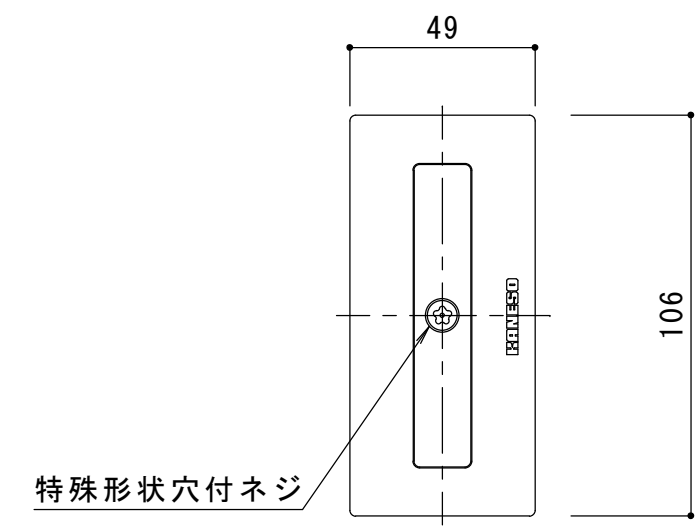
平面詳細図 S = 1 : 5



A-A断面詳細図 S = 1 : 2



※アンカーは施工時に折り曲げて使用
アンカー詳細図 S = 1 : 2



把手詳細図 S = 1 : 2

※適用荷重：歩行用 (3,500N/m²)
※仕上げ材充填時蓋質量：約6kg

訂 正	年・月・日	内	容	製図	検図	工事名称	製図	検図	作成年月日	カネノウ株式会社 縮尺 1:5, 1:2 図番 3RH5944
	・	・				図面名称 フローアハッチ 充填用 (充填深さ: 16mm) 屋内外用 一般形 ステンレス製 把手ロック式 MSXS-M-300	安部 崇	石川文和		