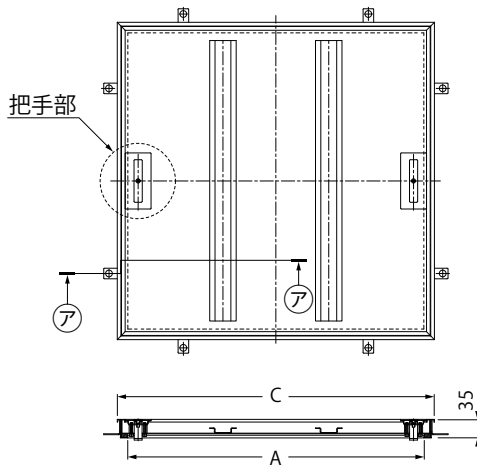


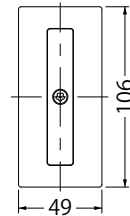
# MSXS-M

蓋プレート厚 1mm

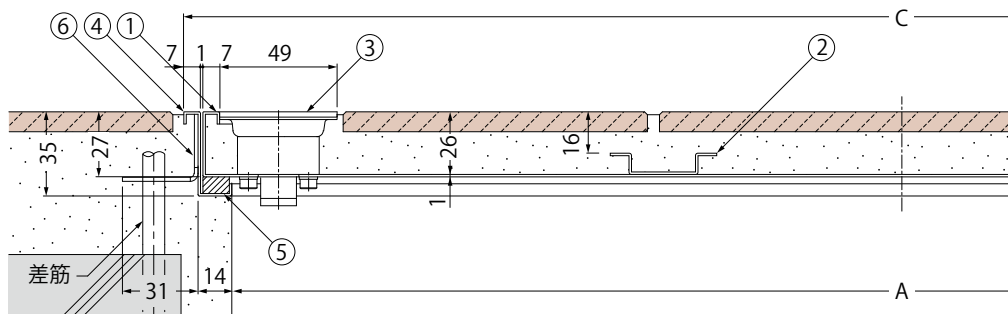


- 把手ロック式の、ステンレス製です。
- 軽量化のため、蓋厚さをを薄くしました。
- 把手にロック機構を内蔵。学校・公共施設などの保安を必要とする場所に最適です。(開閉手順は271ページをご覧ください。)
- 小口径用の呼称200、250、300、350を設定しています。
- ガタツキ、騒音を防止する、クッション付の受枠です。

把手部 平面詳細図



MSXS-M ㉗-㉗ 断面 納まり図



部品構成

- ① 蓋 材質: SUS304
- ② 補強材 材質: SUS304
- ③ 把手 材質: SUS304
- ④ 受枠 材質: SUS304
- ⑤ クッション 材質: 軟質ポリ塩化ビニル
- ⑥ アンカー 材質: SGHC

寸法・質量表

<単位:mm>

呼称	A	C	質量	充填時の蓋質量
200	160	200	1.3kg	約 3kg
250	210	250	1.7	4
300	260	300	2.1	6
350	310	350	2.5	8
400	360	400	3.1	10
450	410	450	3.5	13
500	460	500	4.3	17
600	560	600	5.6	24

◆設計情報

呼称200、250、300、350の把手は、蓋の中心に1個です。

◆注文・発注情報

ご注文の際は、下記要領をご指示ください。

<例> MSXS-M-600

- ルーフドレン
- システムドレン
- フローアハッチ マシンハッチ
- ラインピット
- クリーンピット
- 排水ユニット
- スクリーナー
- フロアルーパー
- スマートスリット スマートトラフ
- ステンレス製 玄関マット
- 自動ドア ガード
- E X ジョイント
- 仕口ダンパー
- 屋上緑化 関連製品
- ガーデン エッジ
- ガーデン グレート
- 環境配慮 関連製品
- 車止め
- 鉄 蓋
- みぞ蓋
- 床板用 グレーチング
- グリース 阻集器
- 床排水金物 通気金物
- 上水道用 鉄 蓋
- 誘導用 マーカー
- 資料編