

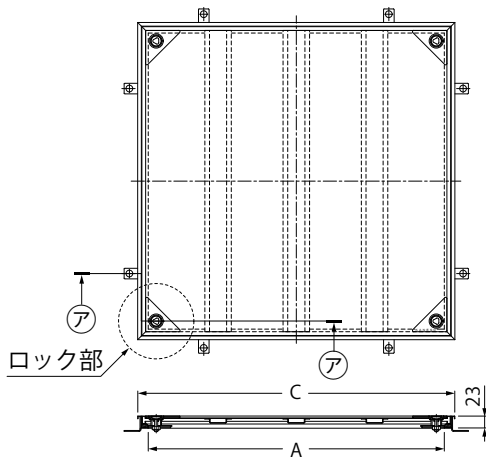
張物用(適合床材:3.5mm以下) 屋内用 密閉形(防水・防臭形)
ステンレス製 ボルト固定式(施錠タイプ)

歩行用

公共建築協会評価対象品

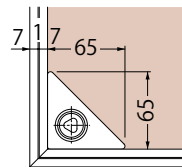
MSXL-P

蓋プレート厚 1mm



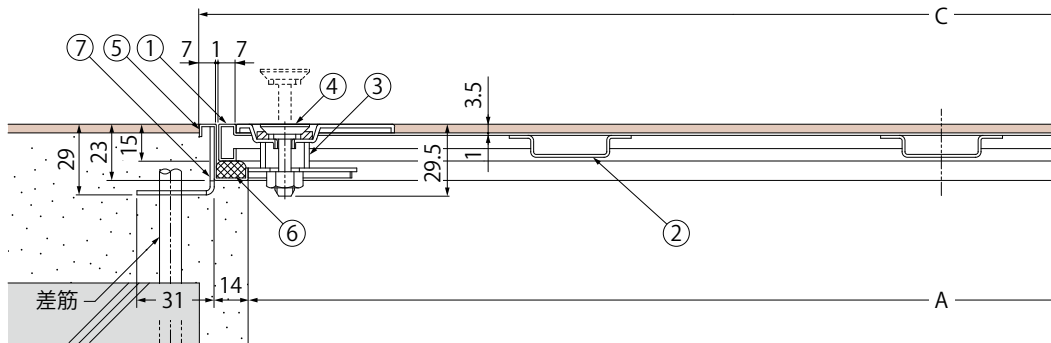
- 施錠のできるボルト固定式の、密閉形ステンレス製です。
- 確実な密閉性能を確保するため、蓋を一体で成形しました。
- イタズラや盗難防止のため、ロックボルトの頭部を特殊な形状としました。
- 蓋開閉時に化粧キャップを紛失しないよう、化粧キャップをロックボルトと一体構造としました。(開閉手順は271ページをご覧ください。)
- 軽量化のため、蓋、受枠共に充填用とは別設計としました。

ロック部 平面詳細図



専用開閉ハンドル

MSXL-P ㉞-㉞ 断面 納まり図



部品構成

- ①蓋 材質: SUS430
②補強材 材質: SUS430
③ロックボディ 材質: SUS304
④ロックボルト 材質: SCS13
⑤受枠 材質: SUS430
⑥パッキン 材質: クロロブレンゴム
⑦アンカー 材質: SGHC

別売部品

- ・専用開閉ハンドル(271ページ参照)

寸法・質量表

<単位:mm>

呼称	A	C	質量	蓋質量
350	310	350	2.2kg	約 3kg
450	410	450	3.2	4
500	460	500	3.9	5
600	560	600	5.2	6

◆設計情報

「張物用」は使用場所にご注意ください。
(231ページ「フロアーハッチ使用上の注意」参照)

◆注文・発注情報

ご注文の際、ハンドルの有無をご指示ください。

<例> MSXL-P-600 ハンドル付
MSXL-P-600 ハンドルなし