

フローハッチ 張物用

張物用(適合床材:3.5mm以下) 屋内用 密閉形(防水・防臭形)
ステンレス製 ボルト固定式

歩行用

公共建築協会評価対象品

MSXM-P

蓋プレート厚 1mm

フローハッチ
マシンハッチ

充填用

張物用

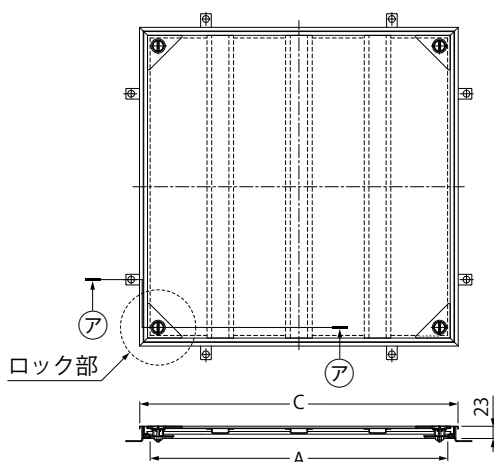
フローリング
床材用

薄層床仕上材
充填用

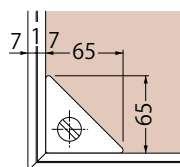
マシンハッチ



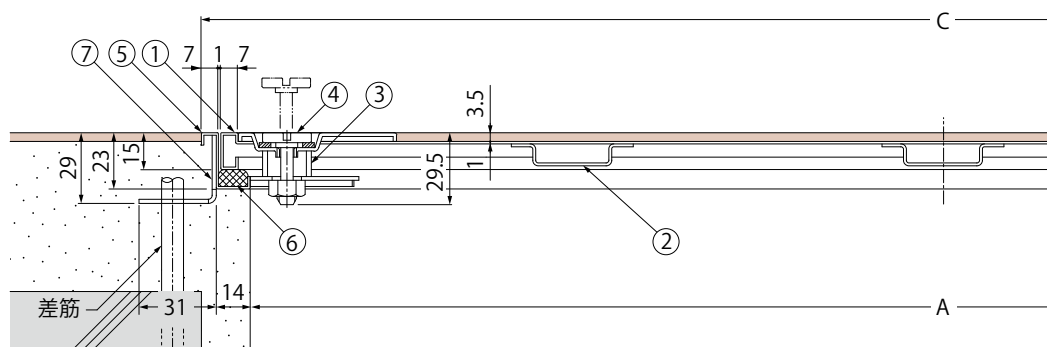
- ボルト固定式の、密閉形ステンレス製です。
- 確実な密閉性を確保するため、蓋を一体で成形しました。
- 蓋開閉時に化粧キャップを紛失しないよう、化粧キャップをロックボルトと一体構造としました。(開閉手順は271ページをご覧ください。)
- 軽量化のため、蓋、受枠共に充填用とは別設計としました。



ロック部 平面詳細図



MSXM-P A-A 断面 納まり図



部品構成

- ①蓋 材質：SUS430
- ②補強材 材質：SUS430
- ③ロックボディ 材質：SUS304
- ④ロックボルト 材質：SCS13
- ⑤受枠 材質：SUS430
- ⑥パッキン 材質：クロロブレンゴム
- ⑦アンカー 材質：SGHC

別売部品

- ・専用開閉ハンドル(271ページ参照)

寸法・質量表

<単位:mm>

呼称	A	C	質量	蓋質量
350	310	350	2.2kg	約 3kg
450	410	450	3.2	4
500	460	500	3.9	5
600	560	600	5.2	6

◆設計情報

「張物用」は使用場所にご注意ください。
(231ページ「フローハッチ使用上の注意」参照)

◆注文・発注情報

ご注文の際、ハンドルの有無をご指示ください。

<例> MSXM-P-600 ハンドル付
MSXM-P-600 ハンドルなし